

Schnittstellenadapter

Montage
Anschluss
Installation

Interface adapter

Mounting
Connection
Installation

Adaptateur interface

Montage
Raccordement
Installation

Adaptador de interfaz

Montaje
Conexión
Instalación

Adattatore di interfaccia

Montaggio
Allacciamento
Installazione



11201924



VBus[®]/USB

de

Handbuch

en

Manual

fr

Manuel

es

Manual

it

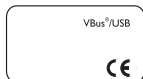
Manuel

www.resol.com

Inhaltsverzeichnis

Sicherheitshinweise.....	2
Übersicht	3
Montage.....	4
Elektrischer Anschluss.....	5
Treiberinstallation	6
Wichtiger Hinweis.....	6

Vielen Dank für den Kauf dieses RESOL-Gerätes.
Bitte lesen Sie diese Anleitung sorgfältig durch, um die Leistungsfähigkeit dieses Gerätes optimal nutzen zu können.
Bitte bewahren Sie diese Anleitung sorgfältig auf.



Irrtum und technische Änderungen vorbehalten.
© 20120628_11201924_VBus_USB.mon5s.indd

Sicherheitshinweise

Bitte beachten Sie diese Sicherheitshinweise genau, um Gefahren und Schäden für Menschen und Sachwerte auszuschließen.

Symbolerklärung

ACHTUNG!



Warnhinweise sind mit einem Warn-dreieck gekennzeichnet!

→ Es wird angegeben, wie die Gefahr vermieden werden kann!

Signalwörter kennzeichnen die Schwere der Gefahr, die auftritt, wenn sie nicht vermieden wird.

ACHTUNG bedeutet, dass Sachschäden auftreten können

→ Textabschnitte, die mit einem Pfeil gekennzeichnet sind, fordern zu einer Handlung auf.



Hinweis

Hinweise sind mit einem Informationssymbol gekennzeichnet.

Zielgruppe

Elektroarbeiten dürfen nur von Elektrofachkräften durchgeführt werden. Die erstmalige Inbetriebnahme hat durch den Ersteller der Anlage oder einen von ihm benannten Fachkundigen zu erfolgen.

Vorschriften

Beachten Sie bei Arbeiten die jeweiligen, gültigen Normen, Vorschriften und Richtlinien!

Angaben zum Gerät

Bestimmungsgemäße Verwendung

Der Schnittstellenadapter VBus®/USB darf nur für die Verbindung zwischen einem PC und einem elektronischen Regler über den RESOL VBus® unter Berücksichtigung der in dieser Anleitung angegebenen technischen Daten verwendet werden.

Die bestimmungswidrige Verwendung führt zum Ausschluss jeglicher Haftungsansprüche

CE-Konformitätserklärung

Das Produkt entspricht den relevanten Richtlinien und ist daher mit der CE-Kennzeichnung versehen. Die Konformitätserklärung kann beim Hersteller angefordert werden.



Entsorgung

- Verpackungsmaterial des Gerätes umweltgerecht entsorgen.
- Altgeräte müssen durch eine autorisierte Stelle umweltgerecht entsorgt werden. Auf Wunsch nehmen wir Ihre bei uns gekauften Altgeräte zurück und garantieren für eine umweltgerechte Entsorgung.

Systemvoraussetzungen

- Freie USB-Schnittstelle zum Anschluss des Adapters
- Microsoft Windows 7, XP oder Vista

Übersicht

- Für den Anschluss eines PC mit USB-Schnittstelle an einen Regler mit RESOL VBus®
- Logging der gemessenen Daten auf einem PC mit der beiliegenden RSC Auswertungssoftware
- Auswertung und Visualisierung der Daten mit einem Tabellenkalkulationsprogramm möglich
- Fernparametrisierung des Reglers über den PC
- Keine externe Stromversorgung erforderlich
- Kompatibel mit USB 1.0 und 2.0

Der Schnittstellenadapter VBus®/USB bildet die Schnittstelle zwischen Regler und PC. Ausgestattet mit einem Standard-Mini-USB-Port ermöglicht er die schnelle Übertragung, Darstellung und Archivierung von Anlagendaten sowie die Parametrisierung des Reglers über den VBus®. Alle nötigen Leitungen sowie eine Vollversion der speziellen Software RESOL Service-Center ist im Lieferumfang enthalten.

Der Adapter ist für den Anschluss an Regler mit RESOL VBus® konzipiert.

Gehäuse

Schutzart

Umgebungstemperatur

Abmessungen

Anzeige

Versorgung

Schnittstelle

Kunststoff

IP 20 (EN 60529)

0... 70 °C

95 × 70 × 25 mm

Status-LED

über VBus® und USB

RESOL VBus®

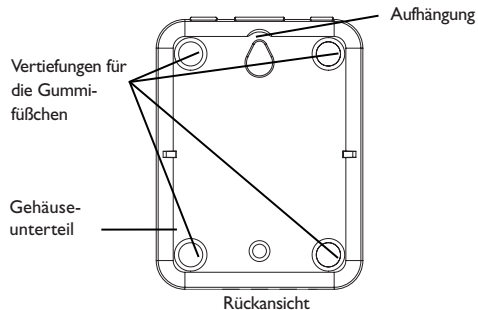
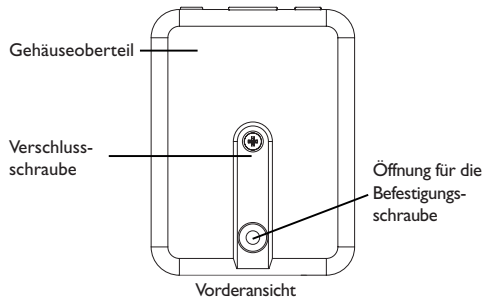
Montage

Die Montage darf ausschließlich in trockenen Innenräumen erfolgen. Der Schnittstellenadapter ist klein und leicht, so dass eine Wandmontage nicht unbedingt notwendig ist. Er kann auf dem Schreibtisch oder einem Anlagenbauteil abgelegt werden (zulässige Umgebungstemperatur beachten!).

Es liegen vier selbstklebende, rutschfeste Gummifüßchen bei, die bei Bedarf in den entsprechenden Vertiefungen an der Gehäuseunterseite angebracht werden können, um eine sichere Ablage des Geräts ohne Wandmontage zu gewährleisten.

Falls eine Wandmontage vorgenommen werden soll, folgendermaßen vorgehen:

- Aufhängung auf dem Untergrund markieren
- Bohrloch vorbereiten und beiliegenden Dübel mit zugehöriger Schraube vormontieren
- Gehäuse am Aufhängungspunkt einhängen
- Position für die Befestigungsschraube auf dem Untergrund markieren (Lochabstand 70 mm)
- Unteres Bohrloch vorbereiten und Dübel setzen
- Gehäuse oben einhängen und mit unterer Befestigungsschraube fixieren



Elektrischer Anschluss

ACHTUNG! Elektrostatische Entladung



Elektrostatische Entladung kann zur Schädigung elektronischer Bauteile führen!

- Vor dem Berühren des Geräteinneren für eine statische Entladung sorgen! Dazu ein geerdetes Bauteil (z. B. Wasserhahn, Heizkörper o. ä.) berühren.

Um die VBus[®]-Leitung anzuschließen, folgendermaßen vorgehen:

- Um das Gehäuse zu öffnen, die Verschlusschraube lösen und das Gehäuseoberteil abnehmen
- Die beiliegende VBus[®]-Leitung mit beliebiger Polung an die beiden Klemmen anschließen und wie in Abbildung links gezeigt verlegen
- Um das Gehäuse wieder zu verschließen, Gehäuseoberteil wieder aufsetzen und Verschlusschraube festziehen

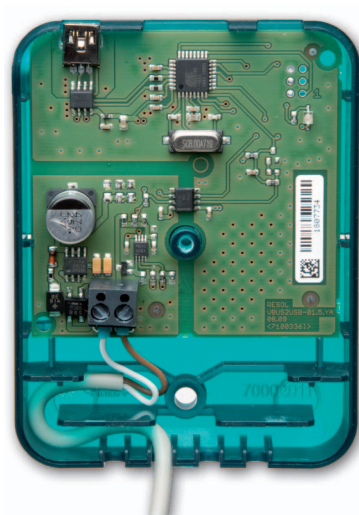
Die VBus[®]-Leitung kann mit einer handelsüblichen zweiadrigen Leitung (Mindestquerschnitt 0,5 mm²) verlängert, bzw. durch eine solche ersetzt werden. Die Busleitung kann bei Einzelanschluss auf bis zu 50 m verlängert werden. Busleitungen nicht mit Leitungen, die mehr als 50V führen, in einem Kanal verlegen!



Hinweis

Um eine stabile USB-Verbindung sicherzustellen, sollte die USB-Leitung keinesfalls auf mehr als 5 m verlängert werden.

Eine Verlängerung der Busleitung ist einer Verlängerung der USB-Leitung in jedem Fall vorzuziehen.



Treiberinstallation

Wenn der Schnittstellenadapter VBus®/USB das erste Mal an einen PC angeschlossen wird, muss die Treibersoftware installiert werden. Alle modernen Betriebssysteme verfügen über ein Hilfsprogramm, das den Benutzer automatisch durch die Installation führt, wenn ein neues Gerät an einen der USB-Anschlüsse angeschlossen wird.

Die nötige Treibersoftware für den Schnittstellenadapter VBus®/USB ist auf der beiliegenden CD-ROM zu finden.

Hinweis

Die Treibersoftware ist ein im Windows-Logo-Test nicht autorisiertes Programm. Unter Windows kommt es daher vor der Installation zu einer automatischen Sicherheitsabfrage, bei der bestätigt werden muss, dass die Software trotz der fehlenden Autorisation installiert werden soll. Diese Sicherheitsabfrage mit „Installation fortsetzen“ beantworten.

Wichtiger Hinweis

Die Texte und Zeichnungen dieser Anleitung entstanden mit größtmöglicher Sorgfalt und nach bestem Wissen. Da Fehler nie auszuschließen sind, möchten wir auf folgendes hinweisen: Grundlage Ihrer Projekte sollten ausschließlich eigene Berechnungen und Planungen an Hand der jeweiligen gültigen Normen und Vorschriften sein. Wir schließen jegliche Gewähr für die Vollständigkeit aller in dieser Anleitung veröffentlichten Zeichnungen und Texte aus, sie haben lediglich Beispielcharakter. Werden darin vermittelte Inhalte benutzt oder angewendet, so geschieht dies ausdrücklich auf das eigene Risiko des jeweiligen Anwenders. Eine Haftung des Herausgebers für unsachgemäße, unvollständige oder falsche Angaben und alle daraus eventuell entstehenden Schäden wird grundsätzlich ausgeschlossen.

Anmerkungen

Das Design und die Spezifikationen können ohne Vorankündigung geändert werden.

Die Abbildungen können sich geringfügig vom Produktionsmodell unterscheiden.

Impressum

Diese Montage- und Bedienungsanleitung einschließlich aller seiner Teile ist urheberrechtlich geschützt. Eine Verwendung außerhalb des Urheberrechts bedarf der Zustimmung der Firma RESOL – Elektronische Regelungen GmbH. Dies gilt insbesondere für Vervielfältigungen / Kopien, Übersetzungen, Mikroverfilmungen und die Einspeicherung in elektronischen Systemen.

Herausgeber: RESOL – Elektronische Regelungen GmbH

Table of contents

Safety advice.....	7
Overview	8
Mounting.....	9
Electrical connection.....	10
Driver installation	11
Important note	11

Thank you for buying this RESOL product.
Please read this manual carefully to get the best performance from this unit.
Please keep this manual carefully.



Subject to technical change. Errors excepted.
© 20120628_11201924_VBus_USB.mon5s.indd

Safety advice

Please pay attention to the following safety advice in order to avoid danger and damage to people and property.

Description of symbols

ATTENTION! Warnings are indicated with a warning triangle!



→ They contain information on how to avoid the danger described.

Signal words describe the danger that may occur, when it is not avoided.

ATTENTION means that damage to the appliance can occur.

→ Arrows indicate instruction steps that should be carried out



Note

Notes are indicated with an information symbol.

Target group

Initial installation must be effected by qualified personnel named by the manufacturer

Only qualified electricians should carry out electrical works

Instructions

Attention must be paid to the valid local standards, regulations and directives!

Information about the product

Proper usage

The RESOL VBus®/USB interface adapter may only be used for the connection of a PC to an electronic controller for solar thermal systems via the RESOL VBus® in compliance with the technical data specified in these instructions. Improper use excludes all liability claims.

CE-Declaration of conformity

The product complies with the relevant directives and is therefore labelled with the CE mark. The Declaration of Conformity is available upon request, please contact RESOL.



Disposal

- Dispose of the packaging in an environmentally sound manner.
- Dispose of old appliances in an environmentally sound manner. Upon request we will take back your old appliances bought from us and guarantee an environmentally sound disposal of the devices.

System requirements

- Free USB port for adapter connection
- Microsoft Windows 7, XP or Vista

Housing

Plastic

Protection type

IP 20 (EN 60529)

Ambient temperature

0... 70 °C

Dimensions

95 × 70 × 25 mm

Display

Status LED

Power supply

via VBus® and USB

Interface

RESOL VBus®

Overview

- For the connection of a PC with a USB port to a controller with a RESOL VBus®
- Logging of measured data on the PC by means of the included RSC software
- Evaluation and visualisation of system data possible with a spreadsheet software
- Remote parameterisation of the controller
- No external power supply required
- USB 1.0 and 2.0 compatible

The VBus®/USB interface adapter is the interface between the controller and a personal computer. With its standard mini-USB port it enables a fast transmission of system data for processing, visualising and archiving as well as the parameterisation of the controller via the VBus®. A full version of the RESOL ServiceCenter software is included.

The interface adapter is designed for the connection to controllers equipped with the RESOL VBus®.

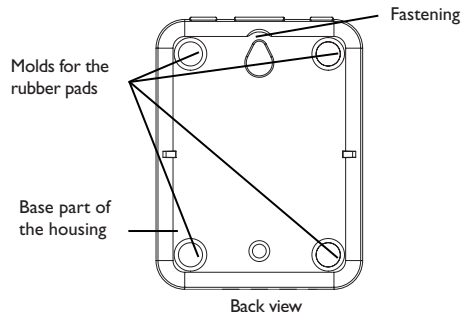
Mounting

The unit must only be located in dry interior locations. It is not suitable for installation in hazardous locations. The interface adapter is light and small enough to not require any form of mounting. It can be placed directly on the desk or on a system component (pay attention to the allowed ambient temperature!).

Four self-adhesive, skid-proof rubber pads are included with the adapter. If necessary, these can be affixed to the corresponding molds on the base part of the housing to ensure a secure placement of the device without wall mounting.

If desired, the interface adapter can be mounted to a wall:

- ➔ Mark the desired hanging position on the wall
- ➔ Drill and prepare the hole with a wall plug and screw
- ➔ Hang the device onto the screw
- ➔ Mark the position for the mounting screw (centres 70 mm)
- ➔ Drill and prepare a hole with a wall plug
- ➔ Hang the device and fasten it by means of the second screw.



Electrical connection

ATTENTION! ESD damage!



Electrostatic discharge can lead to damage to electronic components!

- Take care to discharge properly before touching the inside of the device. To do so, touch a grounded surface such as a radiator or tap!

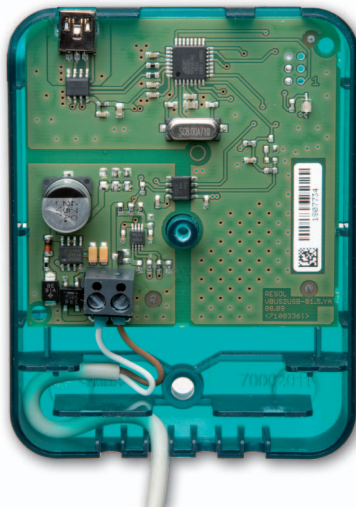
To connect the VBus® cable, proceed as follows:

- To open the housing, unscrew the cover screw and pull off the upper part of the housing
- Connect the included VBus® cable to the terminals with either polarity and route the cable as shown in the figure to the left
- To close the housing again, relocate the upper part of the housing and refasten the cover screw

The VBus® cable can be extended by or replaced with a two-wire cable (bell wire, cross section at least 0.5 mm²). The bus cable can be extended to up to 50 m in the case of a single connection. Low voltage cables must not run together in a cable conduit with cables carrying a higher voltage than 50V!

Note

To ensure a stable USB connection, the USB cable should not be extended to more than 5 m in total. If a cable extension is necessary, a bus cable extension is preferable to a USB cable extension.



Driver installation

When the VBus®/USB interface adapter is connected to a PC for the first time, the driver software has to be installed. All modern operating systems are equipped with an assistant software that will guide the user through the installation as soon as a new device is connected to a USB port.

The driver software required for the VBus®/USB interface adapter can be found on the CD-ROM included.



Note

The driver software is not authorised by the Windows Logo Test. Thus, when installing the driver under Windows, a security query will appear asking for permission to continue regardless of the lacking authorisation. Answer this security query by clicking “Continue installation”.

Important note

The texts and drawings of this manual are correct to the best of our knowledge. As faults can never be excluded, please note:

Your own calculations and plans, under consideration of the current standards and directions should only be basis for your projects. We do not offer a guarantee for the completeness of the drawings and texts of this manual - they only represent some examples. They can only be used at your own risk. No liability is assumed for incorrect, incomplete or false information and / or the resulting damages.

Note

The design and the specifications can be changed without notice.

The illustrations may differ from the original product.

Imprint

This mounting- and operation manual including all parts is copyrighted. Another use outside the copyright requires the approval of RESOL – Elektronische Regelungen GmbH. This especially applies for copies, translations, micro films and the storage into electronic systems.

Editor: RESOL – Elektronische Regelungen GmbH

Sommaire

Recommandations de sécurité.....	12
Vue d'ensemble.....	13
Montage.....	14
Branchement électrique.....	15
Installation du pilote.....	16
Note importante.....	16

Merci d'avoir acheté ce produit RESOL.

Veuillez lire le présent mode d'emploi attentivement afin de pouvoir utiliser l'appareil de manière optimale.

Veuillez conserver ce mode d'emploi.



Sous réserve d'erreurs et de modifications techniques.

© 20120628_11201924_VBus_USB.mon5s.indd

Recommandations de sécurité

Veuillez lire attentivement les recommandations de sécurité suivantes afin d'éviter tout dommage aux personnes et aux biens.

Explication des symboles

ATTENTION ! Les messages d'avertissement sont précédés d'un triangle de signalisation !



→ Ils indiquent comment éviter les dangers !

Certains termes utilisés dans ce mode d'emploi vous avertissent des dangers potentiels auxquels vous vous exposez en cas de non respect des consignes de sécurité énoncées.

ATTENTION indique une situation susceptible de provoquer des dommages matériels.

→ Les paragraphes précédés d'une flèche contraignent l'utilisateur à agir sur l'appareil.



Note

Toute information importante communiquée à l'utilisateur est précédée de ce symbole.

Personnes concernées

Ce manuel d'instructions vise exclusivement les techniciens habilités. Toute opération électrotechnique doit être effectuée par un technicien en électrotechnique.

Instructions

Pour toute opération relative à l'appareil, veuillez respecter les normes, réglementations et directives en vigueur!

Informations concernant l'appareil

Utilisation conforme

L'adaptateur VBus®/USB doit s'utiliser uniquement comme dispositif de liaison entre un ordinateur et un régulateur électronique en utilisant le câble VBus® et en tenant compte des données techniques énoncées dans le présent mode d'emploi. Toute utilisation non conforme aux prescriptions du fabricant entraînera l'annulation de la garantie.

Déclaration de conformité CE

Le marquage „CE“ est apposé sur ce produit, celui-ci étant conforme aux dispositions communautaires prévoyant son apposition. La déclaration de conformité de la société RESOL est disponible sur demande.



Traitement des déchets

- Veuillez recycler l'emballage de l'appareil.
- Les appareils en fin de vie doivent être déposés auprès d'une déchèterie ou d'une collecte spéciale de déchets d'équipements électriques et électroniques. Sur demande, nous reprenons les appareils usagés que vous avez achetés chez nous en garantissant une élimination respectueuse de l'environnement.

Configuration requise

- Interface USB pour brancher l'adaptateur
- Microsoft Windows 7, XP ou Vista

Vue d'ensemble

- Dispositif de liaison entre un ordinateur doté d'un port USB et un régulateur équipé du RESOLVBus®
- Enregistrement des données du régulateur sur un ordinateur à l'aide du logiciel RSC (inclus dans la fourniture)
- Visualisation et évaluation des données à travers un tableur
- Paramétrage à distance du régulateur à travers l'ordinateur
- Ne requiert pas d'alimentation externe
- Compatible avec USB 1.0 et 2.0

L'adaptateur VBus®/USB constitue l'interface entre le régulateur et l'ordinateur. L'adaptateur est doté d'un point de connexion USB mini standard et permet de transmettre, visualiser, et archiver les données de l'installation ainsi que de paramétrer le régulateur à travers le VBus®. Il est fourni avec les câbles de connexion et le logiciel RESOL Service-Center en version complète.

L'adaptateur est conçu pour être branché sur les régulateurs dotés du VBus® RESOL.

Boîtier	Type de protection	Temp. ambiante	Dimensions	Affichage	Alimentation	Interface
En plastique	IP 20 (EN 60529)	0... 70 °C	95 × 70 × 25 mm	LED d'état	à travers VBus® et USB	RESOLVBus®

Montage

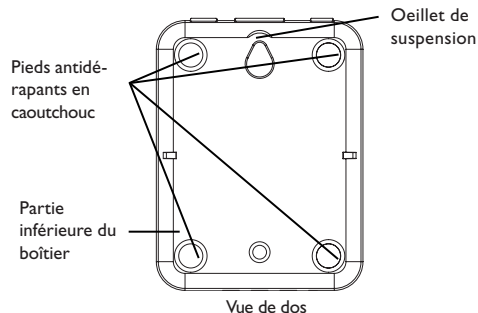
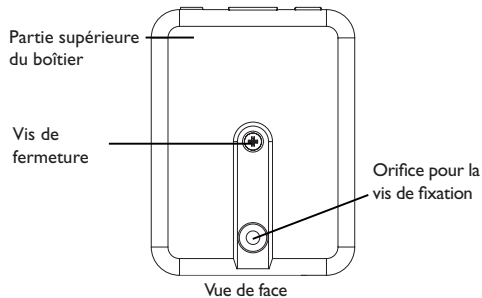
Réalisez le montage de l'appareil dans une pièce intérieure sèche. Lors de l'installation, veiller à maintenir le câble de connexion au réseau électrique séparé du câble de transmission des signaux.

En raison de la taille réduite de l'appareil, il n'est pas nécessaire de l'accrocher au mur. Celui-ci peut tout simplement être posé sur une surface appropriée (veillez à respecter la température ambiante admise!)

L'adaptateur est livré avec quatre pieds antidérapants auto-adhésifs en caoutchouc. Ceux-ci peuvent être collés dans les cavités prévues à cet effet au dos de l'appareil afin de fixer celui-ci de manière optimale sur une surface plate.

L'adaptateur interface peut également être fixé au mur : Pour cela, suivez les indications suivantes :

- ➔ Marquez le point d'accrochage sur le mur ou la paroi, percez et introduisez la cheville et la vis dans le trou correspondant.
- ➔ Accrochez le boîtier à la vis supérieure et marquez le point de fixation inférieur (distance entre les deux trous: 70 mm).
- ➔ Percez le mur ou la paroi et introduisez la cheville et la vis dans le trou correspondant.
- ➔ Accrochez le boîtier à la vis supérieure et fixez-le avec la vis inférieure.



Branchement électrique

ATTENTION ! Décharges électrostatiques !



Des décharges électrostatiques peuvent endommager les composants électroniques !

- Avant de toucher l'intérieur de celui-ci, éliminez l'électricité statique que vous avez sur vous en touchant un objet mis à la terre tel qu'un robinet ou un radiateur.

Pour brancher le câble VBus® sur l'adaptateur, suivez les indications suivantes:

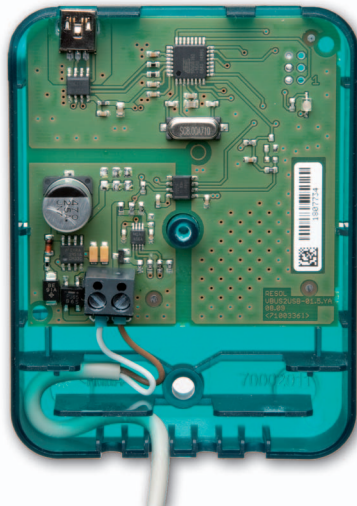
- Pour ouvrir le boîtier, dévissez la vis de fermeture et détachez la partie supérieure de celui-ci.
- Branchez le câble VBus® (inclus dans le matériel de montage) sur les deux bornes sans tenir compte de sa polarité et placez-le comme illustré dans l'image de gauche.
- Pour refermer le boîtier, placez la partie supérieure du boîtier sur la partie inférieure et vissez la vis de fermeture.

Le câble VBus® peut se rallonger à l'aide d'un simple câble bifilaire courant (fil de sonnerie). La section du câble doit être au moins égale à 0,5mm². Le câble peut être rallongé jusqu'à 50 m lorsque l'adaptateur n'est branché qu'à un seul appareil. Ne placez pas le câble du bus dans une goutte avec des câbles supportant plus de 50 V (veuillez prendre en considération les directives nationales en vigueur).



Note

Pour garantir une connexion USB stable, la longueur du câble USB ne doit pas dépasser 5 m. Nous vous conseillons de rallonger le câble VBus® plutôt que le câble USB!



Installation du pilote

Lors de la première connexion du VBus®/USB à un ordinateur, le logiciel du pilote devra avoir été installé préalablement. Le système d'exploitation de votre ordinateur vous guidera à travers l'installation à l'aide d'un programme d'aide dont disposent tous les systèmes d'exploitation modernes pour toute connexion USB.

Le logiciel du pilote nécessaire à la connexion de l'adaptateur interface VBus®/USB est inclus dans le CD-ROM fourni avec l'adaptateur.

Note

Le pilote est un programme non autorisé sous Windows (n'ayant pas obtenu le logo Windows). Si vous souhaitez l'installer et que vous utilisez Windows, une interrogation de sécurité vous apparaîtra automatiquement avant le début de l'installation pour vous demander l'autorisation de continuer. Confirmez que vous souhaitez bien poursuivre l'installation en cliquant sur « Suivant ».

Note importante

Les textes et les illustrations de ce manuel ont été réalisés avec le plus grand soin et les meilleures connaissances possibles. Étant donné qu'il est, cependant, impossible d'exclure toute erreur, veuillez prendre en considération ce qui suit: Vos projets doivent se fonder exclusivement sur vos propres calculs et plans, conformément aux normes et directives en vigueur. Nous ne garantissons pas l'intégralité des textes et des dessins de ce manuel; ceux-ci n'ont qu'un caractère exemplaire. L'utilisation de données du manuel se fera à risque personnel. L'éditeur exclue toute responsabilité pour données incorrectes, incomplètes ou erronées ainsi que pour tout dommage en découlant.

Note

Le design et les caractéristiques du régulateur sont susceptibles d'être modifiés sans préavis.

Les images sont susceptibles de différer légèrement du modèle produit.

Achévé d'imprimer

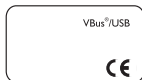
Ce manuel d'instructions pour le montage et l'utilisation de l'appareil est protégé par des droits d'auteur, toute annexe incluse. Toute utilisation en dehors de ces mêmes droits d'auteur requiert l'autorisation de la société RESOL – Elektronische Regelungen GmbH. Ceci s'applique en particulier à toute reproduction/copie, traduction, microfilm et à tout enregistrement dans un système électronique.

Éditeur: RESOL – Elektronische Regelungen GmbH

Índice

Advertencias de seguridad.....	17
Requisitos del sistema.....	18
Montaje.....	19
Conexión eléctrica.....	20
Instalación del driver.....	21
Nota importante.....	21

Gracias por comprar este producto RESOL.
Lea detenidamente este manual para obtener las máximas prestaciones de esta unidad. Conserve este manual cuidadosamente.



Sujeto a cambios técnicos. Puede contener errores.
© 20120628_11201924_VBus_USB.mon5s.indd

Advertencias de seguridad

Por favor, preste atención a las siguientes advertencias de seguridad para evitar riesgos y daños personales y materiales

Explicación de los símbolos

¡**ATENCIÓN!** ¡Las señales de peligro tienen forma triangular!



→ ¡Indican al usuario cómo evitar peligros!

Se advierte al usuario del grave peligro al que se expone, en caso de no respeto de las consignas indicadas.

ATENCIÓN significa que pueden surgir daños materiales.

→ Los párrafos precedidos por una flecha obligan al usuario a intervenir en el equipo.

i **Nota**
Las notas se indican con un símbolo de información.

A quien se dirige este manual

Este manual de instrucciones se dirige exclusivamente a técnicos cualificados.

Los trabajos eléctricos deben ser realizados exclusivamente por un técnico eléctrico autorizado.

Indicaciones a seguir

¡Debe respetar los estándares, directivas y legislaciones locales vigentes!

Información sobre el producto

Uso adecuado

El adaptador de interfaz VBus®/USB se debe utilizar exclusivamente para conectar un termostato electrónico a un PC mediante la interfaz RESOL VBus® teniendo en cuenta los datos técnicos enunciados en el presente manual de instrucciones.

La empresa RESOL declina cualquier responsabilidad respecto a la utilización incorrecta del producto.

Declaración de conformidad CE

Este producto cumple con las directivas pertinentes y por lo tanto está etiquetado con la marca CE. La Declaración de Conformidad está disponible bajo pedido. Por favor, contacte con RESOL.



Tratamiento de residuos

- Deshágase del embalaje de este producto de forma respetuosa con el medio ambiente.
- Los equipos antiguos, una vez finalizada su vida útil, deben ser entregados a un punto de recogida para ser tratados ecológicamente. A petición, puede entregarnos los equipos RESOL usados y garantizar un tratamiento ambientalmente respetuoso.

Requisitos del sistema

- Interfaz USB libre para la conexión del adaptador
- Microsoft Windows 7, XP o Vista

Indicazioni generali

- Adaptador diseñado para conectar un termostato con enchufe RESOL VBus® a un PC con interfaz USB
- Grabación de los datos del termostato en un PC mediante el software de evaluación RSC suministrado
- Visualización y evaluación de los datos del termostato con un programa de hojas de cálculo
- Configuración remota del termostato a través del PC
- No requiere suministro eléctrico adicional
- Compatible con USB 1.0 y 2.0

El adaptador de interfaz VBus®/USB sirve de interfaz entre el termostato y el PC. Gracias al mini-puerto USB estándar con el que está equipado, el adaptador permite transmitir, archivar y visualizar los datos del sistema de calefacción rápidamente y configurar el termostato mediante el VBus®. El adaptador se suministra con el software especial RESOL ServiceCenter en versión completa así como con todos los cables necesarios a la conexión de los distintos equipos.

El adaptador está indicado para los termostatos equipados con el enchufe RESOL VBus®.

Carcasa	Grado de protección	Temp. ambiente	Dimensiones	Visualización	Alimentación	Interfaz
En plastique	IP 20 (EN 60529)	0... 70 °C	95 × 70 × 25 mm	LED de indicación del estado de funcionamiento	mediante los enchufes VBus® y USB	RESOL VBus®

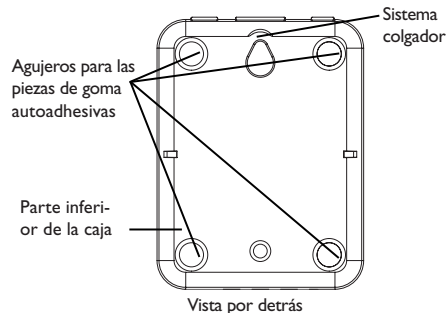
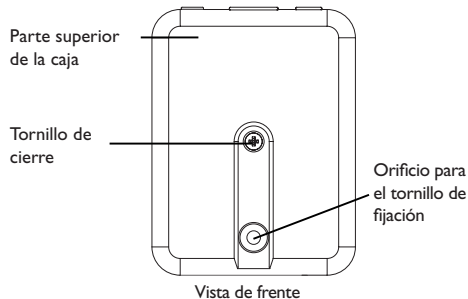
Montaje

El montaje debe realizarse exclusivamente en interiores no húmedos. Al ser pequeño y ligero, el adaptador de interfaz se puede apoyar simplemente en una mesa o en cualquier soporte de la instalación (salvo en las zonas calientes, ¡observe la temperatura máxima autorizada!), no es necesario colgarlo la pared.

El adaptador de interfaz se suministra con 4 piezas de goma autoadhesivas y antideslizantes que se pueden incorporar en los agujeros situados en la parte inferior de la caja para que el aparato quede bien fijo sin necesidad de colgarlo en la pared.

En caso de querer colgar el adaptador en la pared, proceda de la siguiente manera:

- ➔ Marque el punto de fijación superior en la pared, realice un agujero e introduzca en éste el taco y el tornillo correspondientes
- ➔ Cuelgue el adaptador en el tornillo superior
- ➔ Marque el punto de fijación inferior (distancia entre los agujeros: 70 mm), realice otro agujero e introduzca en el mismo el taco correspondiente
- ➔ Fije el adaptador en la pared con el tornillo de sujeción inferior



Conexión eléctrica

ATTENZIONE! ¡Averías por descargas electrostáticas!



¡Las descargas electrostáticas pueden dañar los componentes electrónicos del regulador!

- Descárguese de electricidad estática antes de tocar el equipo. Para ello, toque una superficie que haga masa, como un radiador o un grifo.

Para conectar el cable VBus®, realice las siguientes operaciones:

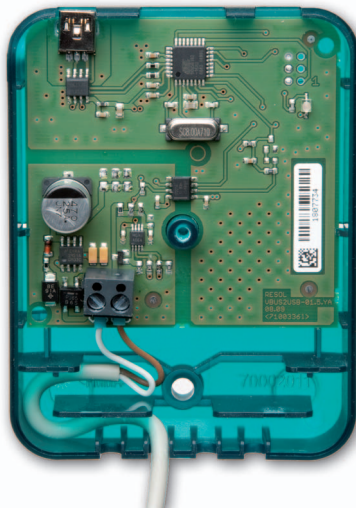
- Para abrir la caja del adaptador, desatornille el tornillo de cierre y extraiga la parte superior de la misma
- Conecte el cable VBus® suministrado a los dos bornes correspondientes sin tener en cuenta la polaridad de los conductores del mismo, e instálelo conforme a la imagen de la izquierda
- Para cerrar la caja, coloque la parte superior de la misma sobre la parte inferior y atornille el tornillo de cierre

El cable VBus® se puede prolongar con y substituir por un cable común de dos conductores (cuya sección transversal sea como mínimo de $0,5 \text{ mm}^2$). En caso de conectar el adaptador a un sólo equipo, el cable VBus® se podrá prolongar hasta 50 metros. ¡No coloque nunca el cable VBus® junto con cables cuyo voltaje sea superior a 50 voltios!

i Nota

Para garantizar una conexión USB estable, no prolongue el cable USB más de 5 metros.

Es preferible prolongar el cable VBus® en vez del cable USB.



Instalación del driver

Cuando conecte el adaptador de interfaz VBus®/PWM a un PC por primera vez, instale el software del driver. El sistema operativo de su PC le guiará automáticamente en la instalación mediante un programa de asistencia que ofrecen todos los sistemas operativos modernos al conectar un periférico a un puerto USB del ordenador.

El software del driver del adaptador de interfaz VBus®/USB está incluido en el CD-ROM suministrado con el aparato.

Nota

El software del driver es un programa no autorizado por Windows. Por lo tanto, si utiliza Windows, aparecerá automáticamente una ventana, solicitando confirmación de la ejecución de la instalación a pesar de la falta de autorización por parte de Windows. Seleccione „Permitir” para continuar la instalación.

Nota importante

Los textos y dibujos de este manual han sido realizados con el mayor cuidado y esmero. Como no se pueden excluir errores, le recomendamos leer las siguientes informaciones:

La base de sus proyectos deben ser exclusivamente sus propios cálculos y planificaciones teniendo en cuenta las normas y prescripciones vigentes. Los dibujos y textos publicados en este manual son solamente a título informativo. La utilización del contenido de este manual será por cuenta y riesgo del usuario. Por principio declinamos la responsabilidad por informaciones incompletas, falsas o inadecuadas, así como los daños resultantes.

Nota

Nos reservamos el derecho de modificar el diseño y las especificaciones sin previo aviso.

Las ilustraciones pueden variar ligeramente de los productos.

Pie de imprenta

Este manual de instrucciones, incluidas todas sus partes, está protegido por derechos de autor. La utilización fuera del derecho de autor necesita el consentimiento de la compañía RESOL - Elektronische Regelungen GmbH. Esto es válido sobre todo para copias, traducciones, microfilmaciones y el almacenamiento en sistemas electrónicos.

Editor: RESOL - Elektronische Regelungen GmbH

Indice

Avvertenze per la sicurezza.....	22
Panoramica	23
Montaggio	24
Allacciamento elettrico.....	25
Installazione del driver	26
Nota importante.....	26

Grazie per aver acquistato questo prodotto RESOL.
Leggere attentamente queste istruzioni per poter usufruire in maniera ottima della funzionalità di questo apparecchio.
Conservare il manuale per riferimenti futuri.



Con riserva di errori e modifiche tecniche.

© 20120628_11201924_VBus_USB.mon5s.indd

Avvertenze per la sicurezza

Osservare queste avvertenze per la sicurezza per escludere pericoli e danni a persone e materiali.

Spiegazione dei simboli

ATTENZIONE! Le avvertenze sono contrassegnate da un triangolo di avvertimento.



→ **Indicano come evitare il pericolo incombente!**

Le parole di segnalazione indicano la gravità del pericolo che può verificarsi se non viene evitato questo pericolo.

ATTENZIONE significa che possono verificarsi danni materiali.

→ I testi contrassegnati da una freccia indicano delle operazioni da eseguire.



Nota

Le note sono contrassegnate da un simbolo di informazione.

Destinatari

Queste istruzioni si rivolgono esclusivamente a personale qualificato e autorizzato.

Prescrizioni

In caso di interventi sull'impianto, osservare le prescrizioni, norme e direttive vigenti!

Indicazioni relative all'apparecchio

Uso conforme allo scopo previsto

L'adattatore di interfaccia VBus®/USB deve essere impiegato esclusivamente come canale di comunicazione tra un PC ed una centralina elettronica munita del RESOL VBus® attenendosi ai dati tecnici enunciati nel presente manuale. L'uso non conforme alle norme provoca l'annullamento della garanzia.

Dichiarazione di conformità CE

Il prodotto è conforme alle direttive rilevanti ed è munito della marcatura CE. La dichiarazione di conformità può essere richiesta da RESOL.



Smaltimento

- Smaltire il materiale di imballaggio dell'apparecchio nel rispetto dell'ambiente.
- Smaltire gli apparecchi usati tramite un organo autorizzato. Su richiesta prendiamo indietro gli apparecchi usati comprati da noi e garantiamo uno smaltimento nel rispetto dell'ambiente.

Requisiti del sistema

- Interfaccia USB libera per collegare l'adattatore
- Microsoft Windows 7, XP o Vista

Panoramica

- Adaptador diseñado para conectar un termostato con enchufe RESOL VBus® a un PC con interfaz USB
- Grabación de los datos del termostato en un PC mediante el software de evaluación RSC suministrado
- Visualización y evaluación de los datos del termostato con un programa de hojas de calculo
- Configuración remota del termostato a través del PC
- No requiere suministro eléctrico adicional
- Compatible con USB 1.0 y 2.0

L'adattatore di interfaccia VBus®/USB costituisce l'interfaccia tra centralina e PC. Provvisto di una porta mini-USB standard, consente di trasferire, rappresentare ed archiviare velocemente i dati dell'impianto solare e di parametrizzare la centralina mediante il VBus®. L'adattatore è fornito con tutti i cavi necessari al suo collegamento nonché con il software speciale RESOL Service-Center in versione completa. L'adattatore è progettato per essere collegato a una centralina provvista del RESOL VBus®.

Involucro	Tipo di protezione	Temperatura ambiente	Dimensioni	Visualizzazione	Alimentazione	Interfaccia
Plastica	IP 20 (EN 60529)	0... 70 °C	95 × 70 × 25 mm	spia LED	tramite le prese VBus® e USB	RESOL VBus®

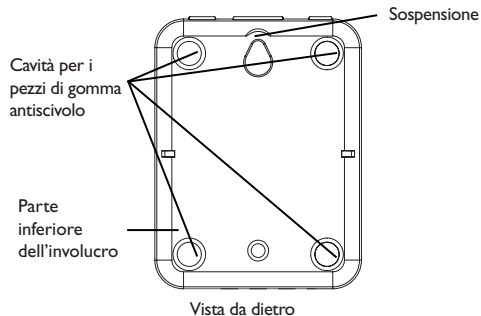
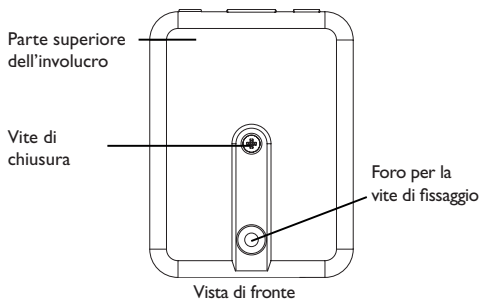
Montaggio

Il montaggio dell'adattatore deve essere effettuato esclusivamente in ambienti chiusi ed asciutti. Essendo piccolo e leggero, l'adattatore di interfaccia può essere appoggiato su qualsiasi superficie piana (rispettando la temperatura ambiente massima ammessa); non deve essere necessariamente appeso al muro.

L'adattatore è fornito con quattro pezzi di gomma autoadesivi antiscivolo i quali possono essere inseriti nelle apposite cavità sulla parte inferiore della scatola per garantire un ottimo fissaggio senza dover appendere l'apparecchio al muro.

Nel caso si volesse appendere l'apparecchio al muro, procedere come segue:

- ➔ Segnare il punto di sospensione, eseguire il relativo foro ed inserirci il tassello e la vite corrispondenti compresi nella fornitura
- ➔ Agganciare l'involucro al punto di sospensione e segnare il punto di fissaggio inferiore (distanza tra i fori 70 mm)
- ➔ Realizzare il relativo foro ed inserirci il tassello inferiore
- ➔ Agganciare l'involucro in alto e fissarlo con la vite inferiore



Allacciamento elettrico

ATTENZIONE! Scarica elettrostatica!



La scarica elettrostatica può danneggiare i componenti elettronici!

- ➔ Prima di manipolare l'apparecchiatura, toccare un oggetto di metallo messo "a terra" (rubinetto, radiatore ecc.) per eliminare le cariche elettrostatiche che si può avere addosso!

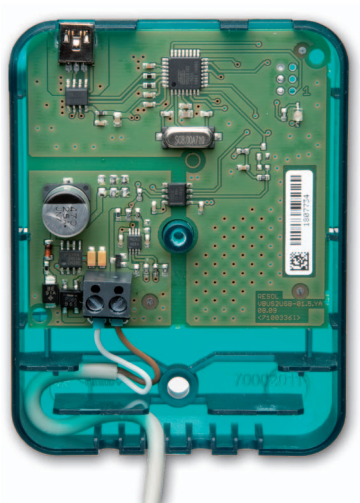
Per collegare il cavo VBus[®], procedere come segue:

- ➔ Per aprire l'involucro, svitare la vite di chiusura e rimuovere la parte superiore dello stesso
- ➔ Collegare il cavo VBus[®] compreso nella fornitura ai relativi morsetti con polarità indifferente e collocarlo come illustrato a fianco.
- ➔ Per chiudere l'involucro, rimettere in posizione la parte superiore dello stesso ed avvitare la vite di chiusura

Il cavo VBus[®] può essere sostituito o prolungato con un cavo bifilare comunemente reperibile sul mercato (la sezione trasversale minimale deve essere di 0,5 mm²). Il cavo VBus[®] può essere prolungato fino a 50 metri se collegato ad un solo impianto. Non deve essere collocato in canalina assieme ad altri cavi portanti tensioni superiori a 50 V!

i Nota

Per garantire una connessione USB stabile, si consiglia di non prolungare il cavo USB oltre 5 metri. È preferibile prolungare il cavo VBus[®] anziché il cavo USB.



Installazione del driver

Installare il software del driver prima di collegare per la prima volta l'adattatore di interfaccia VBus®/PWM ad un computer. Si avvierà una procedura automatica che guiderà l'utente nell'installazione mediante un programma di assistenza che offrono tutti i sistemi operativi moderni al collegamento di una nuova periferica a una porta USB.

Il software del driver dell'adattatore di interfaccia VBus®/USB è compreso nel CD-ROM in dotazione.



Nota

Il software del driver non ha passato il Windows logo test. Su Windows verrà perciò chiesto se si è sicuri di voler installare detto software. Rispondere affermativamente alla richiesta cliccando su „Continua“.

Nota importante

I testi ed i grafici in questo manuale sono stati realizzati con la maggior cura e conoscenza possibile. Dato che non è comunque possibile escludere tutti gli errori, vorremmo fare le seguenti annotazioni:

La base dei vostri progetti dovrebbe essere costituita esclusivamente da calcoli e progettazioni in base alle leggi e norme tecniche vigenti. Escludiamo qualsiasi responsabilità per tutti i testi ed illustrazioni pubblicati in questo manuale, in quanto sono di carattere puramente esemplificativo. Se saranno usati contenuti tratti da questo manuale, sarà espressamente a rischio dell'utente. È esclusa per principio qualsiasi responsabilità del redattore per affermazioni incompetenti, incomplete o inesatte, nonché per ogni danno da esse derivante.

Note

Il design e le specifiche possono variare senza preavviso. Le illustrazioni possono variare leggermente rispetto al modello prodotto.

Sigla editoriale

Queste istruzioni di uso e di montaggio sono protette dal diritto d'autore in tutte le loro parti. Un qualsiasi uso non coperto dal diritto d'autore richiede il consenso della ditta RESOL - Elektronische Regelungen GmbH. Ciò vale in particolar modo per copie / riproduzioni, traduzioni, riprese su microfilm e memorizzazione in sistemi elettronici.

Redattore: RESOL - Elektronische Regelungen GmbH

Notizen/ Notes / Notes / Notas / Nota

Ihr Fachhändler / Distributed by / Votre distributeur /
Su distribuidor / La ditta rappresentante:

RESOL–Elektronische Regelungen GmbH

Heiskampstraße 10
45527 Hattingen / Germany

Tel.: +49 (0) 23 24 / 96 48 - 0

Fax: +49 (0) 23 24 / 96 48 - 755

Internet: www.resol.de

E-Mail: info@resol.de