

**DE**

Sehr geehrter Kunde,



wir danken Ihnen für den Vorzug, den Sie uns gegeben haben und bitten Sie, vor der Installation und/oder der Verwendung dieses Produkts diese Anleitung bezüglich der korrekten Installations-, Nutzungs- und Instandhaltungsweise des Geräts zu lesen.

Bitte beachten Sie auch, dass dieses Anleitungsheft den Heizkörper im Fall seiner Installation an einem anderen Einsatzort begleiten muss.

PACKUNGSINHALT:

Aluminiumheizkörper komplett mit elektronisch regulierbarem Thermostat, Befestigungskit bestehend aus zwei Bügeln und entsprechenden Kunststoffteilen, Papierschablone mit Befestigungsangaben, Schrauben und Dübeln sowie mit der Betriebsanleitung.

## INHALTSVERZEICHNIS

1.	HINWEISE.....	DE-39
2.	ELEKTRISCHE ANSCHLÜSSE .....	DE-40
2.1	HINWEISE FÜR DIE INSTALLATION IN BÄDERN.....	DE-40
3.	INSTALLATION DES GERÄTS.....	DE-41
3.1	WANDBEFESTIGUNG DES HEIZKÖRPERS.....	DE-41
4.	EINSTELLUNG.....	DE-43
4.1	BETRIEBSMODI .....	DE-44
4.1.1	KOMFORT-MODUS: .....	DE-44
4.1.2	NACHTREDUZIERUNG-MODUS (ECO) .....	DE-44
4.1.3	FROSTSCHUTZ-BETRIEBSMODUS .....	DE-44
4.1.4	STAND-BY-BETRIEBSMODUS: .....	DE-44
4.1.5	STEUERDRAHT MODUS (NUR FÜR FRANKREICH). .....	DE-44
4.1.6	UHRZEITEINSTELLUNG.....	DE-45
4.1.7	PROGRAMMIERUNG/AUTOMATISCHE BETRIEBSART MIT WÖCHENTLICHER PROGRAMMIERUNG .....	DE-46
4.1.8	ABWEICHUNG IM LOKALEN PROGRAMMIERMODUS.....	DE-46
4.1.9	DIE GESPEICHERTEN PROGRAMME LESEN.....	DE-46
4.2	TASTATURVERRIEGELUNG .....	DE-47
4.3	ERKENNUNG DES FENSTERZUSTANDS .....	DE-47
4.3.1	GEÖFFNETES FENSTER .....	DE-47
4.3.2	GESCHLOSSENES FENSTER.....	DE-47
4.4	DIE GESPEICHERTEN VERBRAUCHSWERTE LESEN (KWH).....	DE-47
4.5	KONFIGURATIONSMODUS.....	DE-47
4.5.1	MAXIMALER WERT DES SET POINT KOMFORT.....	DE-48
4.5.2	WERT DER REDUZIERUNG DES SET POINT IM ECO-MODUS. ....	DE-48
4.5.3	WERT DES SET POINT FROSTSCHUTZ .....	DE-48
4.5.4	KORREKTUR DER TEMPERATURERFASSUNG DURCH DEN BENUTZER (OFFSET-EINSTELLUNG).....	DE-48
4.5.5	ERFASSUNG EINES FENSTERS .....	DE-48
4.5.6	KALIBRIERUNG DER HEIZKÖRPERLEISTUNG.....	DE-48
4.5.7	KALENDERFUNKTION.....	DE-49
4.5.8	DIE ANFÄNGLICHEN PARAMETER ZURÜCKSETZEN .....	DE-49
5.	REINIGUNG DES HEIZKÖRPERS .....	DE-49
6.	DEFEKTE .....	DE-49

7. GARANTIE .....	DE-50
8. UMGEBUNG.....	DE-51
9. EIGENSCHAFTEN DES GERÄTS.....	DE-51
10. ERFORDERLICHE ANGABEN NACH DEM VERORDNUNG (EU) 2015/1188 VOM 28. APRIL 2015.....	DE-52
11. KONFORMITÄTSERKLÄRUNG.....	DE-54

## 1. HINWEISE



Am Heizkörper ist eine Etikette angebracht, auf der das nebenstehende Symbol zu sehen ist und das folgende Bedeutung hat: zum Vermeiden einer Überhitzung des Geräts DEN HEIZKÖRPER NICHT ABDECKEN bzw. keine Kleidungsstücke, Tücher oder andere Gegenstände darüber legen.

Der Heizkörper darf auf keinen Fall:

- weder teilweise noch vollkommen abgedeckt werden;
- direkt mit Vorhängen, Möbeln etc. in Berührung kommen oder sich in nächster Nähe zu diesen befinden.

Der Heizkörper darf auf keinen Fall installiert werden:



- in Nischen
- in einem Abstand von weniger als 10 cm vom Raumecken;
- unter einem Stromanschluss;
- über einer Ablage.

Der Heizkörper muss mit den Montagebügeln, die im Lieferumfang des Geräts enthalten sind, an der Wand befestigt werden.

Alle am Gerät erforderlichen Eingriffe müssen von einem Fachmann ausgeführt werden.



Die Reparaturen, die ein Öffnen des Flüssigkeitsbehälters erfordern, müssen vom Hersteller, seinen Vertretern oder vom Kundendienst ausgeführt werden.

**ACHTUNG: Einige dieser Produkte können sehr heiß werden und zu Verbrennungen führen.**

**Besondere Aufmerksamkeit walten lassen, wenn Kinder oder behinderte Personen anwesend sind.**

Kinder unter 3 Jahren müssen dem Gerät ferngehalten und zumindest beaufsichtigt werden.



Kinder in einem Alter zwischen 3 und 8 dürfen den Heizkörper nurein- oder ausschalten, wenn dieser ordnungsgemäß angeordnet und installiert worden ist und ihnen der korrekte Umgang mit dem Gerät erklärt wurde und sie die möglichen, damit verbundenen Gefahren verstanden haben.

Kinder in einem Alter zwischen 3 und 8 dürfen das Gerät nicht an den Stromanschluss schließen, dürfen keine Einstellungen daran vornehmen oder das Gerät reinigen und dürfen keinerlei Wartung daran vornehmen.



Das Gerät kann von Kindern mit einem Alter unter 8 Jahren und Personen mit reduzierten körperlichen, Sinnes- oder geistigen Fähigkeiten oder Personen ohne Erfahrung und ohne die erforderliche Kenntnis nur dann verwendet werden, wenn sie dabei beaufsichtigt werden oder nachdem sie die entsprechenden Anweisungen für den sicheren Einsatz des Geräts erhalten und die damit verbundenen Gefahren verstanden haben.

Kinder dürfen nicht mit diesem Gerät spielen.

Die Reinigung und die Instandhaltung unterliegt dem Benutzer und darf nicht von unbeaufsichtigten Kindern vorgenommen werden.

Dieses Gerät ist mit einer genau festgelegten Menge an Öl gefüllt.

Alle Reparaturen, die das Öffnen des Ölbehälters erfordern, dürfen nur vom Hersteller oder seinen Technikern ausgeübt werden, die im Fall von erfassten Ölleckagen entsprechend benachrichtigt werden müssen. Bei der Verschrottung des Geräts müssen die Vorschriften bezüglich der Ölentorgung befolgt werden.

## 2. ELEKTRISCHE ANSCHLÜSSE

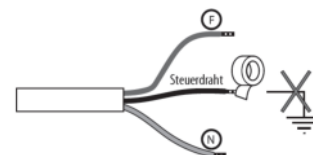


### WICHTIG

Während der Installation, der Wartung und der Reinigung darf das Gerät nicht elektrisch versorgt werden.

Das Gerät darf ausschließlich mit einer Spannung von 230 Vac versorgt werden. Befolgen Sie die Farben der 3 Kabel gemäß der folgenden Tabelle:

Braun	Phase
Blau oder Grau	Mittelleiter
Schwarz	Steuerdraht



### ACHTUNG

Der Steuerdraht ist für die in Frankreich verkauften Heizkörper bestimmt. Wird der schwarze „Steuerdraht“ nicht verwendet, schreiben die Sicherheitsnormen vor, ihn zu isolieren und auf keinen Fall an die Erdung zu schließen.

Es besteht die Installationspflicht einer multipolaren Unterbrechungsvorrichtung. Der Trennabstand zwischen den Kontakten muss mindestens 3 mm betragen.

Es besteht die Pflicht, den Stromversorgungskreis des Geräts mit einem hoch empfindlichen Fehlerstromschutzschalter zu schützen.

Keine Metallgegenstände in die Flanke des Heizkörpers mit dem elektrischen Regelsystem (rechte Seite) einfügen oder dies versuchen.

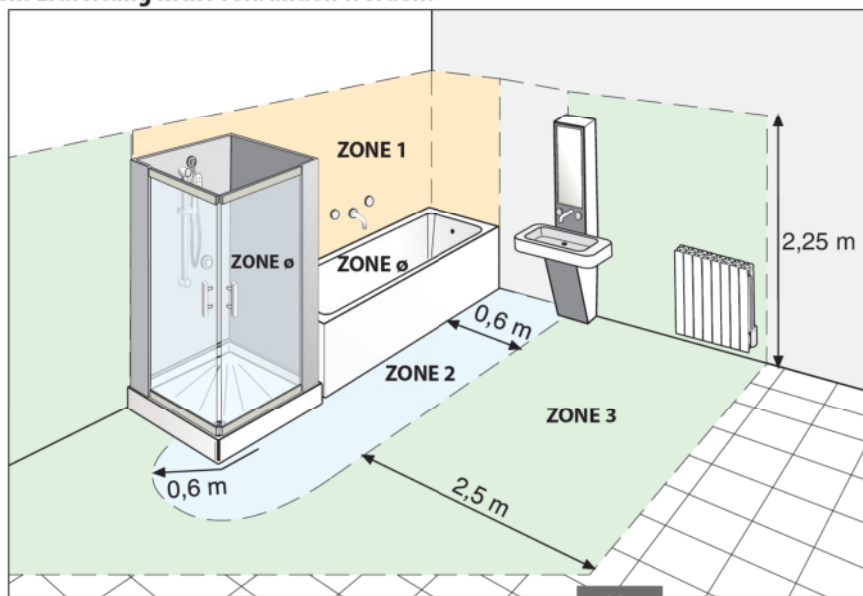
Ist das Versorgungskabel beschädigt, muss es von einem Fachelektriker ersetzt werden.

### 2.1 Hinweise für die installation in bädern

Die Installation muss den Normen und den geltenden Gesetzen des Anwenderlands konform erfolgen.

Der Heizkörper gehört der Klasse II an und verfügt über den elektrischen Schutzgrad IP24. Im Badezimmer kann er in den Zonen 2 und 3 (siehe Abb. Nr. 1) unter der Voraussetzung installiert werden, dass die Steuervorrichtung nicht von Personen berührt werden kann, die die Dusche oder die Badewanne benutzen.

**Der Heizkörper mit dem Erdleitung nicht verbunden werden.**



Im Badezimmer muss die Stromleitung mit einem hoch empfindlichen Fehlerstromschutzschalter mit 30 mA geschützt werden.

Eine multipolare Unterbrechungsvorrichtung installieren. Der Trennabstand zwischen den Kontakten muss mindestens 3 mm betragen.

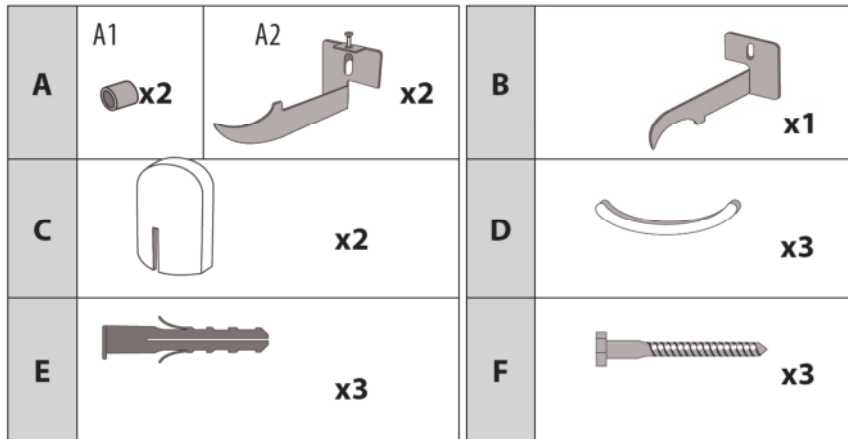
### 3. INSTALLATION DES GERÄTS

Für den Erhalt der besten Ergebnisse in Bezug auf die Wärmeleistung und den von Ihrem Gerät gebotenen Komfort empfehlen wir Ihnen, den Heizkörper, soweit möglich, unter einem Fenster oder in der Nähe von Bereichen des zu beheizenden Raums zu installieren, in denen eine hohe Wärmestreuung gegeben ist. Der Heizkörper darf nicht in Nischen oder unter einem Stromanschluss installiert werden.

Vorhänge, Möbel oder andere Gegenstände, welche die korrekte Wärmeverteilung behindern könnten, müssen sich in einem Abstand von mindestens 500 mm vom Frontbereich des Heizkörpers befinden. Halten Sie einen Mindestabstand von 120 mm zwischen unteren Rand des Heizkörpers und dem Boden ein, und ein Mindestabstand von 300 mm zwischen der Oberseite und einem möglichen Regal.

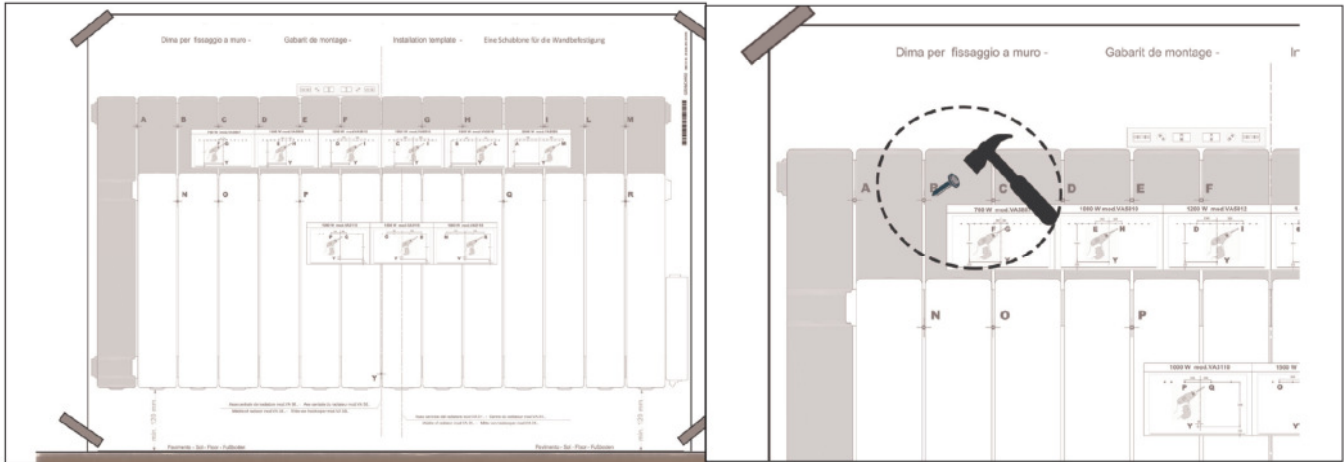
#### 3.1 Wandbefestigung des Heizkörpers

Der Heizkörper muss mit den entsprechenden Befestigungsbügeln, die im Lieferumfang des Geräts enthalten sind, an der Wand befestigt werden. Das Befestigungssystem besteht aus folgenden Teilen:

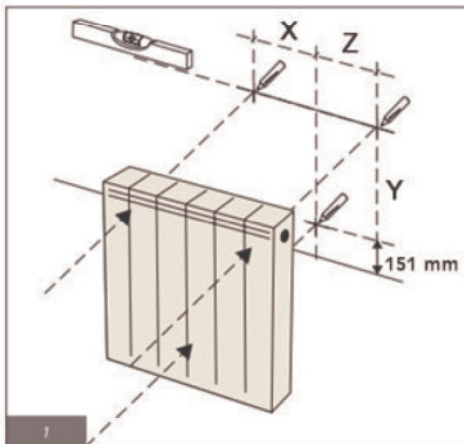


Der dübel versehen ist nur geeignet für Mauerwerk. Andernfalls (z. B. Gipskarton, Holz usw.) geeignet dübeln kaufen.

Die mitgelieferte Schablone mit einem Kleband in der gewünschten Position anbringen und die Bohrungen anzeichnen, dann die Schablone entfernen:



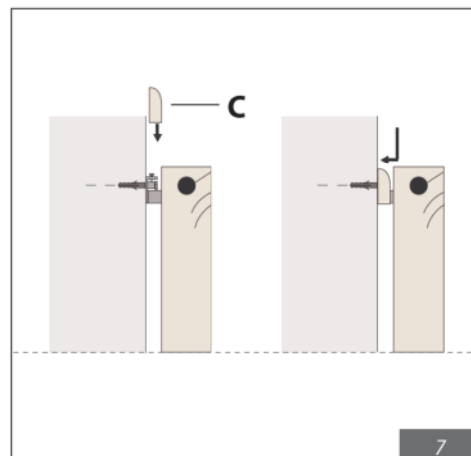
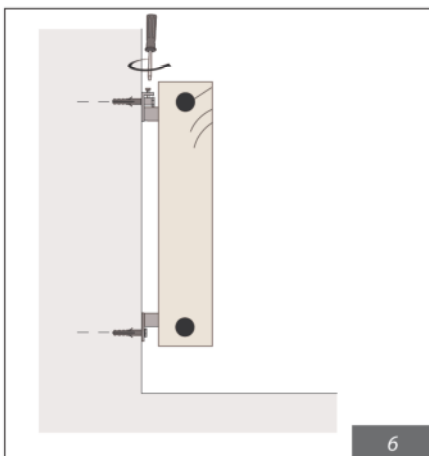
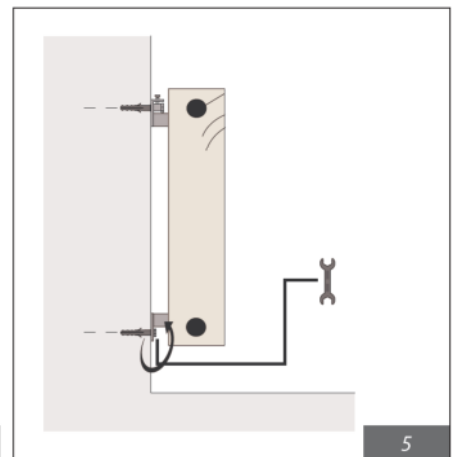
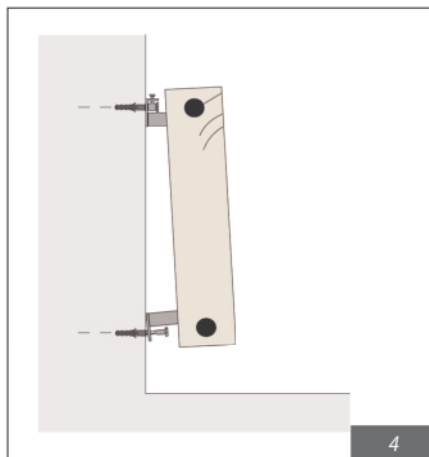
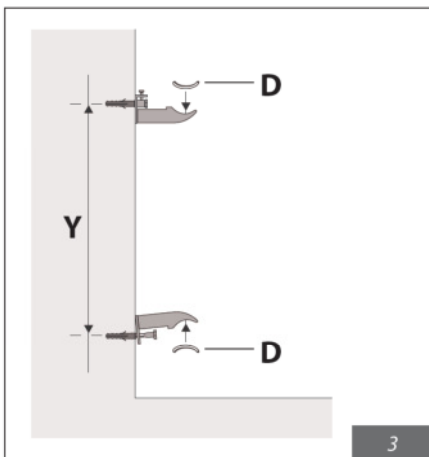
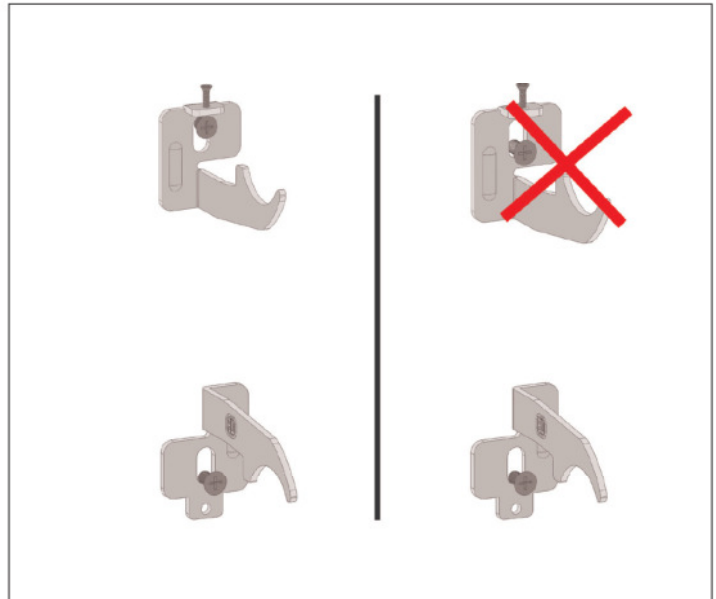
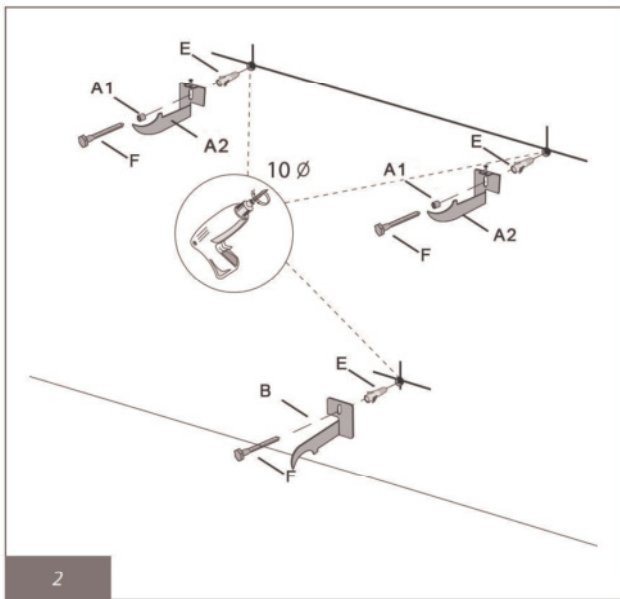
Ist keine Schablone vorhanden, muss die Position der Bohrungen den Angaben in den nachstehenden Tabellen gemäß angezeichnet werden:



Mod. 31..	Anzahl der Elemente (Leistung)		
	7 (1000W)	12 (1500W)	13 (1800W)
<b>MASS Z</b> (mm)	200	440	520
<b>MASS X</b> (mm)	200	360	440
<b>MASS Y</b> (mm)	340	340	340

Mod. 58..	Anzahl der Elemente (Leistung)					
	4 (700W)	6 (1000W)	9 (1200W)	10 (1500W)	12 (1800W)	14 (2000W)
<b>MASS Z</b> (mm)	80	160	320	320	400	480
<b>MASS X</b> (mm)	80	160	240	320	400	480
<b>MASS Y</b> (mm)	487	487	487	487	487	487

Nun die nachstehenden Schritte befolgen:



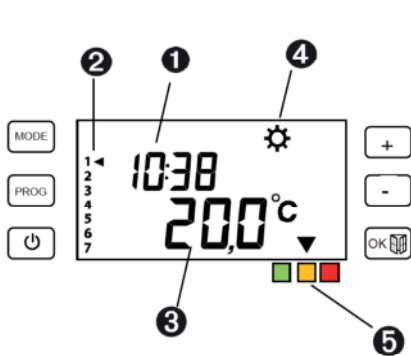
**Der Vorgang an Punkt 6 ist nur abgeschlossen, wenn die untere Schraube festgezogen und der Heizkörper fest an der Wand befestigt ist, ohne dass eine Bewegung möglich ist.**

Die minimale Bodenhöhe muss auf jeden Fall 120 mm betragen.

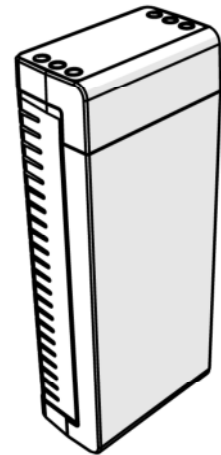
## 4. EINSTELLUNG

Die Elektronik auf der rechten Seite des Heizkörpers ist mit sechs Schaltflächen und einem Display zur Anzeige des Zustands des Heizkörpers ausgestattet. Das Gerät verfügt über 6 Betriebsmodi:

Komfort, Nachtreduzierung, Frostschutz, Programmierung, Steuerdraht (nur in Frankreich verwendbar), Stand-by.



- ❶ Uhrzeit
- ❷ Wochentag
- ❸ Set Point -Temperatur
- ❹ Aktiver MODUS
- ❺ Verhaltensanzeige



### Tasten:

- Betriebsmodus (Auto, Komfort, Eco, Frostschutz, PROGR, AUTO)
- Uhrzeiteinstellung / Programmierung / Konfiguration
- EIN/AUS
- Taste +
- Taste -
- Bestätigung der Einstellung / Laufende Deaktivierung der Funktion „geöffnetes Fenster“

Die Verhaltensanzeige ist eine visuelle und sofortige Angabe des erforderlichen Energieverbrauchs, wenn eine bestimmte Temperatur eingestellt wird.

Hohe Temperaturen in einem Raum einzustellen, führt zu einem hohen Energieverbrauch.

Die Farbe Rot zeigt einen hohen Energiebedarf, die Farbe Grün einen niedrigeren Energiebedarf.

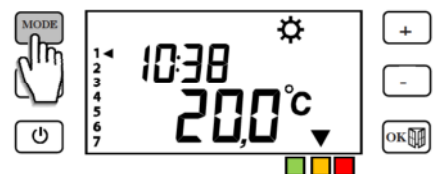
Die Farbe ist folgendermaßen mit der erforderlichen Temperatur verbunden:

- Grün: bis 19 °C
- Orange: von 19,5 °C bis 24 °C
- Rot: über 24,5 °C



Über die Schaltfläche „MODE“ kann unter den nachstehenden Optionen der gewünschte Betriebsmodus gewählt werden:

- Betrieb im ständigen „Komfort-Modus“
- Betrieb im ständigen „ECO-Modus“
- Betrieb im ständigen „Frostschutz-Modus“
- Betrieb im automatischen wöchentlichen Modus gemäß der Programmierung des Heizkörpers
- Betrieb gemäß der stündlichen Programmierung aus dem Eingang des Steuerdrahts



## 4.1 Betriebsmodi

### 4.1.1 KOMFORT-MODUS: ☀

Ist die normale Betriebsart des Heizkörpers für die Aufrechterhaltung der Raumtemperatur auf dem eingegebenen Wert.

Um die einzustellende Temperatur zu regulieren,

1. die Schaltfläche „MODE“ drücken, bis das Symbol ☀ angezeigt wird;
2. über die Schaltflächen „+“ und „-“ die Temperatur einstellen;
3. die getroffene Wahl mit der Schaltfläche „OK“ validieren.



Das Set Point Komfort kann vom Benutzer in Stufen von 0,5 °C in einem Bereich

zwischen 7 °C und 30 °C eingestellt werden. Der maximale Wert hängt von der im Konfigurationsmodus durchgeführten Einstellung ab, wie im Absatz 4.5.1 beschrieben (als Default eingestellter Wert: 28 °C).

### 4.1.2 NACHTREDUZIERUNG-MODUS (ECO) ☾

In diesem Modus wird die Temperatur auf 3,5 °C unter die im Komfort-Modus eingestellte Temperatur gesetzt.

Der eingestellte Temperaturwert kann mit den Tasten + und - mit 0,5 °C-Schritten geändert werden, dann mit OK bestätigt. Hierbei sind folgende Grenzwerte einzuhalten: Der Komfort-Sollwert und der Wert von 19 °C dürfen nie überschritten werden.



Auch die nächtliche Temperaturminderung kann von 3,5 °C auf einen anderen Wert zwischen 0 und 10 °C geändert werden (siehe Absatz 4.5.2). In diesem

Fall kann der Temperaturwert ECO nicht mit den Tasten + und - geändert werden und wird einen Wert aufweisen, der dem eingestellten Komfortwert abzüglich dem Wert der nächtlichen Temperaturminderung entspricht.

### 4.1.3 FROSTSCHUTZ-BETRIEBSMODUS \*

Nach Wahl dieses Modus wird die Temperatur auf 7 °C eingestellt, der Wert kann nicht vom Benutzer geändert werden.

### 4.1.4 STAND-BY-BETRIEBSMODUS: ⏻

Die Schaltfläche ⏻ ermöglicht die Ein- und Ausschaltung des Heizkörpers bei allen Betriebsmodi des Geräts.

Die Ausschaltung ist in allen Menü - einschließlich der Einstellungs- und Konfigurationsmenüs - vorrangig.

Wenn die Ausschaltung während der Änderung eines Werts, der nicht vor der Ausschaltung gespeichert wurde, durchgeführt wird, wird der geänderte Wert nicht gespeichert.

Bei der Ausschaltung des Geräts wird ein akustisches Signal abgegeben (3 PIEPTÖNE).

Bei der erneuten Einschaltung des Produkts wird ein akustisches Signal abgegeben (1 PIEPTON).

Achtung: In dieser Position wird der Heizkörper auf jeden Fall noch gespeist.

### 4.1.5 STEUERDRAHT MODUS (NUR FÜR FRANKREICH). AUTO

Hierbei handelt es sich um den Modus, in dem der Heizkörper über eine Fernbedienung gesteuert werden kann.

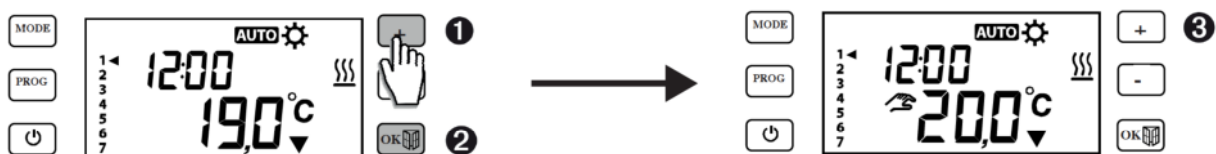
Die Temperatureinstellung hängt von den Steuerungen des Steuerdrahts ab. Dieser Modus wird nur in Frankreich verwendet.

Dieser Modus kann nur über die Schaltfläche „MODE“ ausgewählt werden.

Während des Betriebs im automatischen Modus kann der eingestellte Temperaturwert über die Schaltflächen „+“ und „-“ geändert werden. In diesem Fall wird die Abweichung von diesem Modus durchgeführt.

Dieses abgeweichte Set Point gilt bis zum nächsten über „Steuerdraht“ durchgeführten Steuerungswechsel.


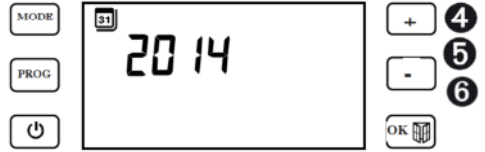
Die Anzeige eines handförmigen Symbols bedeutet, dass eine Abweichung vorhanden ist.






#### 4.1.6 UHRZEITEINSTELLUNG

Die Uhrzeit kann auf zwei Weisen eingestellt werden (siehe Absatz 4.5.7). Die erste ist „ohne Kalender“ benannt, die zweite „mit Kalender“. Die Methode „mit Kalender“ (als Default-Einstellung aktiviert) ermöglicht es, die Umstellung auf die Sommerzeit automatisch durchzuführen. Die Uhrzeiteinstellung „mit Kalender“ (Verwaltung der Sommerzeit) ist als Default-Einstellung aktiviert

- 1 Die Taste **PROG** drücken
  - 2 Die Stunde einstellen und mit **OK** bestätigen
  - 3 Die Minuten einstellen und mit **OK** bestätigen
- 
- 4 Das Jahr einstellen und mit **OK** bestätigen
  - 5 Den Monat einstellen und mit **OK** bestätigen
  - 6 Den Tag einstellen und mit **OK** bestätigen
- 
- 7 Auf **OK** drücken, um den Modus zu verlassen, oder auf **PROG**, um auf das Programmmanagement zuzugreifen.

Hinweis: Die Einstellung des Kalenders wird zur automatischen Aktualisierung der Anzeige des laufenden Tags (zwischen 1 und 7) führen.

- Uhrzeiteinstellung „ohne Kalender“

- 1 Die Taste **PROG** drücken
  - 2 Die Stunde einstellen und mit **OK** bestätigen
  - 3 Die Minuten einstellen und mit **OK** bestätigen
- 
- 4 Den Tag einstellen und mit **OK** bestätigen
- 
- 5 Auf **OK** drücken, um den Modus zu verlassen, oder auf **PROG**, um auf das Programmmanagement zuzugreifen.

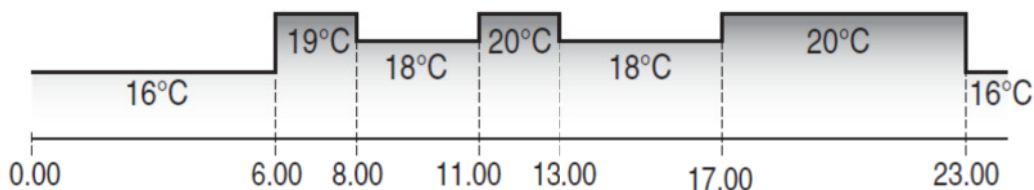
Hinweis: Wurde die Einstellung des Kalenders bereits durchgeführt, ist es nicht möglich, auf die Einstellung der Tage in diesem Modus zuzugreifen.

#### 4.1.7 PROGRAMMIERUNG/AUTOMATISCHE BETRIEBSART MIT WÖCHENTLICHER PROGRAMMIERUNG **P1**

Jeder Wochentag kann programmiert werden, indem die für einen bestimmten Zeitabschnitt gewünschte Temperatur eingestellt wird. Für jeden Tag können maximal 7 Zeitabschnitte festgelegt werden und jeder kann auf einen unterschiedlichen Temperaturwert eingestellt werden.

Beispiel:

Die Temperaturen des Tags wie nachstehend beschrieben einstellen:



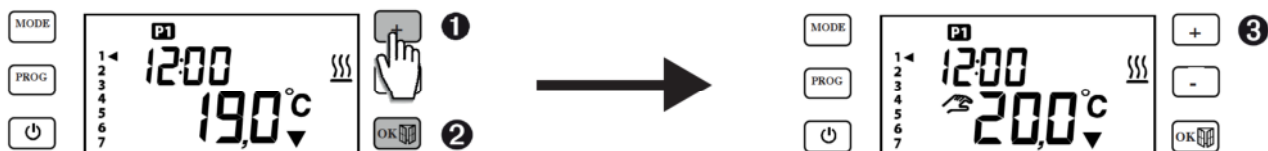
- 1 Im normalen Betriebsmodus zweimal die Taste **PROG** drücken oder nur einmal, wenn der Modus zur Uhrzeiteinstellung bereits aktiv ist.
- 2 Die Taste **OK** 3 Sekunden lang drücken, bis die Temperaturangabe zu blinken beginnt.
- 3 Die Temperatur des ersten Zeitabschnitts des ersten Programmiertags (Anfang um 0:00) mit den Tasten + und – einstellen und dann mit **OK** bestätigen.
- 4 Die Uhrzeit des Beginns des zweiten Zeitabschnitts (der mit dem Ende des ersten zusammenfällt) einstellen und mit der Taste **OK** bestätigen. Dann die gewünschte Temperatur einstellen und mit der Taste **OK** bestätigen, um zum dritten Zeitabschnitt überzugehen. Es können maximal 7 Zeitabschnitte eingestellt werden.
- 5 Auf **PROG** drücken, um zum folgenden Tag überzugehen und die Programmierung für den folgenden Tag zu wiederholen. Die Taste **PROG** Sekunden lang gedrückt halten, um das eben erstellte Programm auch auf den folgenden Tag zu kopieren.

Damit der Heizkörper gemäß der eingestellten Programmierung laufen kann, den Modus „P1“ mit der Schaltfläche „Mode“ auswählen.

#### 4.1.8 ABWEICHUNG IM LOKALEN PROGRAMMIERMODUS

Während des Betriebs im lokalen Programmiermodus kann die eingestellte Temperatur gegenüber der bei der Programmierung eingestellten Temperatur geändert werden. Die geänderte Temperatur (Abweichung von der programmierten Temperatur) gilt bis zum nächsten Programmierungswechsel.

Die Anzeige eines handförmigen Symbols bedeutet, dass eine Abweichung vorhanden ist.



#### 4.1.9 DIE GESPEICHERTEN PROGRAMME LESEN

Die erstellten Programme können angezeigt werden.

- 1 Im normalen Betriebsmodus die Schaltfläche „PROG“ drücken, um die erstellten Programme anzuzeigen (der direkte Zugriff ist möglich, wenn die Uhrzeit gerade eingestellt wurde).
- 2 Die Schaltfläche „OK“ drücken, um die unterschiedlichen Schritten des Programms erneut lesen zu können. Die Schaltfläche länger als 3 Sekunden gedrückt halten, um auf den Schreibmodus des Programms erneut zugreifen zu können.

## 4.2 Tastaturverriegelung

Im normalen Betriebsmodus die Schaltflächen „+“ und „-“ länger als 5 Sekunden gleichzeitig gedrückt halten, bis das Symbol „Vorhängeschloss“ am Display angezeigt wird.

Um die Tastatur zu entsperren, müssen die Schaltflächen „+“ und „-“ erneut länger als 5 Sekunden gleichzeitig gedrückt halten, bis das Symbol „Vorhängeschloss“ erlischt.

Hinweis: Wenn sich das Gerät im Tastaturverriegelungs-Modus befindet, ist jedoch die Taste EIN/AUS - und daher die Ausschaltfunktion - stets aktiv. Die Ausschaltung löscht die laufende Tastaturverriegelung nicht und beim Wiederanlauf des Geräts bleiben die Tasten gesperrt.



## 4.3 Erkennung des Fensterzustands

### 4.3.1 GEÖFFNETES FENSTER

Diese im Gerät integrierte Funktion dient zur Reduzierung des Energieverbrauchs, der mit der Öffnung einer Tür oder eines Fensters, die auf einen kälteren Raum blickt, verbunden ist. Diese Funktion ist im Komfort-, Komfort (-1)-, Komfort (-2) oder Eco-Modus verfügbar.

Diese Funktion ermöglicht, eine plötzliche Temperatursenkung im Raum, wo der Heizkörper installiert ist, automatisch zu erfassen und das Gerät in den Frostschutz-Betriebsmodus zu setzen.

Hinweis:

Wenn die Öffnung eines Fensters erfasst wurde, wird diese Funktion durch das einmalige Drücken der Schaltfläche „OK/Fenster“ verlassen und das Gerät schaltet auf den Modus, der vor der Erfassung aktiv war.

Die erfolgte Erfassung und die daraus folgende Aktivierung der Funktion wird durch das Symbol „FENSTER“ angezeigt.

Das Symbol „FENSTER“ ist permanent eingeschaltet, wenn die Funktion aktiv ist. Es blinkt im Rhythmus von 1 Sekunde, wenn die Temperatursenkung erfasst wird.

Zum Unterbrechen der Fenstererfassungsphase die Taste „OK/Fenster“ drücken.

### 4.3.2 GESCHLOSSENES FENSTER

Diese Funktion ermöglicht, den Frostschutz-Betriebsmodus, der aufgrund einer früheren Erfassung eines geöffneten und auf einen kälteren Raum blickenden Fensters aktiviert wurde, zu verlassen.

Sie ermöglicht, eine Temperaturerhöhung aufgrund der erneuten Fensterschließung im Raum, wo der Heizkörper installiert ist, automatisch zu erfassen und den Betriebsmodus, der im Moment der Erfassung der Fensteröffnung aktiv war, erneut zu aktivieren.

Wenn der vorherige Betriebsmodus erneut aktiviert wird (sowohl bei der Erfassung einer Temperaturerhöhung als auch durch Drücken der Schaltfläche „Fenster“), wird das Symbol „FENSTER“ erneut permanent angezeigt und der Heizkörper schaltet in den Modus, der im Moment der Erfassung aktiv war.

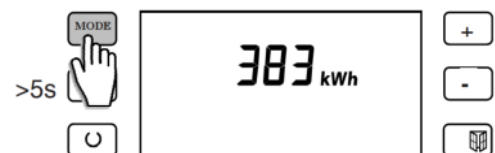
## 4.4 Die gespeicherten Verbrauchswerte lesen (kWh)

Um auf diese Funktion zuzugreifen, die Schaltfläche „MODE“ lang (länger als 5 Sekunden) drücken.

Der angezeigte Verbrauch wird mathematisch anhand der Zeit, während der der Heizstab gespeist bleibt, gerechnet und wird in kWh angezeigt. Sie wird abhängig von der im Konfigurationsmodus des Produkts definierten Heizkörperleistung gerechnet und wird also nicht am Heizkörper physisch gemessen. Um diese Funktion zu verwenden, muss die Heizkörperleistung gemäß Angaben im folgenden Absatz 4.5.6 manuell eingestellt werden.

Die Schaltfläche „-“ lang (länger als 5 Sekunden) drücken, um die Berechnung des Verbrauchs rückzustellen.

Nach 5 Sekunden wird diese Funktion automatisch verlassen.



## 4.5 Konfigurationsmodus

Der Konfigurationsmodus ermöglicht, den Heizkörper an die Bedürfnisse des Benutzers anzupassen.

Um auf das Konfigurationsmenü zuzugreifen:

Die Schaltfläche „Prog“ für 5 Sekunden drücken.

Jedes erneute Drücken derselben Schaltfläche ermöglicht, zum nachfolgenden Parameter überzugehen.

Nach einer Inaktivitätszeit von 120 Sekunden wird der Konfigurationsmodus automatisch verlassen.

Beim Einschalten dieses Modus zeigt der Thermostat folgende Parameter an:

#### 4.5.1 MAXIMALER WERT DES SET POINT KOMFORT.

Diese Wahl wird durch die Auswahl der rechts im Display vorhandenen Ziffer « 1 » (senkrechte Skala von 1 bis 7), durch den maximalen Wert des Set Point im Komfort Modus und durch das Sonne-Symbol angezeigt.

Der Wert kann zwischen 22 °C und 30 °C in Stufen von 0,5 °C eingestellt werden. Default-Wert: 28 °C.

Diese Werte werden über die Schaltfläche „+“ erhöht und über die Schaltfläche „-“ gesenkt. Die Einstellung wird durch kurzes Drücken der Schaltfläche « OK » bestätigt und gespeichert.



#### 4.5.2 WERT DER REDUZIERUNG DES SET POINT IM ECO-MODUS.

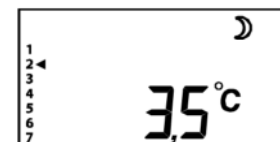
Diese Wahl wird durch die Auswahl der rechts im Display vorhandenen Ziffer « 2 » (senkrechte Skala von 1 bis 7), durch den Wert der Reduzierung gegenüber dem Set Point im Komfort Modus - in Zehntelgraden ausgedrückt - und durch das Mond-Symbol angezeigt.

Der Wert kann zwischen 0 °C und 10 °C in Stufen von 0,5 °C oder 3 Strichen am Display eingestellt werden.

Die Reduktion beträgt 3,5 °C als Default-Wert. Diese Werte werden über die Schaltfläche „+“ erhöht und über die Schaltfläche „-“ gesenkt.

Die Einstellung wird durch kurzes Drücken der Schaltfläche « OK » bestätigt und gespeichert.

Die Auswahl der drei Striche am Display bedeutet, dass das Set Point Eco nicht mehr mit dem Wert des Set Point Komfort verbunden ist und es weicht deshalb von den im Kapitel 4.1.2 beschriebenen Begrenzungen ab.



#### 4.5.3 WERT DES SET POINT FROSTSCHUTZ

Diese Wahl wird durch die Auswahl der rechts im Display vorhandenen Ziffer « 3 » (senkrechte Skala von 1 bis 7), durch den Wert des Set Point im Komfort Modus und durch das Schneeflocke-Symbol angezeigt.

Der Wert kann zwischen 7 °C und 14 °C in Stufen von 0,5 °C eingestellt werden. Default-Wert: 7 °C.

Diese Werte werden über die Schaltfläche „+“ erhöht und über die Schaltfläche „-“ gesenkt. Die Einstellung wird durch kurzes Drücken der Schaltfläche « OK » bestätigt und gespeichert.



#### 4.5.4 KORREKTUR DER TEMPERATURERFASSUNG DURCH DEN BENUTZER (OFFSET-EINSTELLUNG).

Diese Wahl ermöglicht die Korrektur eines konstanten Werts im ganzen Temperaturbereich der erfassten Temperatur und wird durch die Auswahl der links am Display vorhandenen Ziffer « 4 » und durch den Korrekturwert in Zehntelgraden angezeigt.

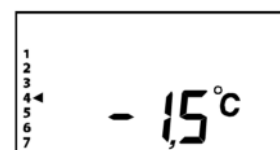
Damit können mögliche Unterschiede bei der Temperaturerfassung zwischen dem Heizkörper und einem an einer anderen Stelle im Raum angeordneten Thermometer korrigiert werden. Wir möchten darauf hinweisen, dass der Heizkörper die Temperatur im Installationsbereich und im unteren Teil des Raums erfasst.

Der Wert kann um +/- 5 °C in Stufen von 0,1 °C geändert werden. Default-Wert: 0 °C.

Diese Werte werden über die Schaltfläche „+“ erhöht und über die Schaltfläche „-“ gesenkt.

Die Einstellung wird durch kurzes Drücken der Schaltfläche « OK » bestätigt und gespeichert.

Die Abbildung zeigt ein Beispiel für eine Korrektur von - 1,5 °C.



#### 4.5.5. ERFASSUNG EINES FENSTERS

Diese Wahl ermöglicht die Ein- oder Ausschaltung der Funktion zur Erfassung eines geöffneten Fensters und wird durch die Auswahl der links am Display vorhandenen Ziffer « 5 » (senkrechte Skala von 1 bis 7) angezeigt. Die Funktion zur Erfassung eines geöffneten Fensters ist gemäß Default-Einstellungen nicht eingeschaltet.

Die Funktion wird durch mehrmaliges Drücken der Schaltfläche „+“ ein- oder ausgeschaltet.

Bei eingeschalteter Funktion erscheint das Fenster-Symbol am Display .

Die Einstellung wird durch kurzes Drücken der Schaltfläche « OK » bestätigt und gespeichert.

#### 4.5.6 KALIBRIERUNG DER HEIZKÖRPERLEISTUNG

Diese Wahl ermöglicht, die korrekte Leistung dem Heizkörper zuzuweisen und sie wird durch die Auswahl der links am Display vorhandenen Ziffer « 6 » (senkrechte Skala von 1 bis 7) angezeigt. Das Display zeigt die Nennleistung des Heizkörpers in W an.

Dieser Wert muss korrekt eingestellt werden, um die Verbrauchswerte wie im Absatz 4.4 angegeben anzeigen zu können.

Diese Einstellung wird über die Schaltfläche „+“ erhöht und über die Schaltfläche „-“ gesenkt.

Die Einstellung wird durch kurzes Drücken der Schaltfläche « OK » bestätigt und gespeichert.

Ist der Wert „0000“ (Default-Wert), wird kein Verbrauchswert angezeigt.



#### 4.5.7 KALENDERFUNKTION

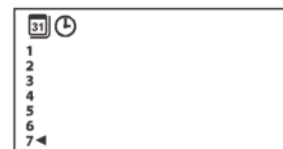
Diese Wahl ermöglicht die Ein- oder Ausschaltung der Kalenderfunktion und daher die automatische Aktualisierung der Sommerzeit. Sie wird durch die Auswahl der links am Display vorhandenen Ziffer « 7 » angezeigt

(senkrechte Skala von 1 bis 7).

Die Funktion wird durch mehrmaliges Drücken der Schaltfläche „+“ ein- oder ausgeschaltet.

Bei eingeschalteter Funktion erscheint das Kalender-Symbol am Display.

Die Einstellung wird durch kurzes Drücken der Schaltfläche « OK » bestätigt und gespeichert.



Hinweis: Das erneute Drücken der Schaltfläche « Prog » ermöglicht, die Programmierfunktion zu verlassen und auf den vorherigen Modus zurückzugreifen.

#### 4.5.8 DIE ANFÄNGLICHEN PARAMETER ZURÜCKSETZEN

Um auf diese Funktion zuzugreifen, die Schaltflächen „Mode“ und „+“ gleichzeitig und länger als 5 Sekunden drücken.

Damit werden folgende Parameter auf den Default-Wert zurückgesetzt:

- Set Point Komfort auf 19 °C;
- Eco-Reduzierung 3,5 °C, also 15,5 °C;
- Set Point Frostschutz auf 7 °C;
- Erfassung eines geöffneten Fensters ausgeschaltet.

## **5. REINIGUNG DES HEIZKÖRPERS**

Trennen Sie zum Schutz ihrer Sicherheit vor jeder Reinigung die Stromversorgung.

Die Reinigungsarbeiten müssen an einem ausgeschalteten und kalten Heizkörper erfolgen.

Verwenden Sie für das Reinigen des Heizkörpers keine reibenden oder ätzenden Produkte. Verwenden

Sie beispielsweise Seifenwasser und trocknen Sie den Heizkörper mit einem weichen Lappen ab.

Zum Reinigen der Kunststoffteile, Steuerungen und des Befeuchters ausschließlich einen Lappen verwenden, der trocken ist, den Kontakt mit chemischen Produkten oder Alkohol vermeiden.

## **6. DEFEKTE**

Im Fall eines Defekts auf die Nutzung des Gerätes verzichten, es von der Stromversorgung trennen und sich an einen Fachtechniker wenden, der für Eingriffe an diesem Produkttyp befugt ist.

Dieses Gerät ist mit einer genau festgelegten Menge an Mineralöl gefüllt. Die Reparaturen, die ein Öffnen des Flüssigkeitsbehälters erfordern, müssen vom Hersteller, seinen Vertretern oder vom Kundendienst ausgeführt werden.

Der Hersteller übernimmt keinerlei Haftung für Schäden an Personen, Tieren oder Gegenständen, die sich auf Handhabungen oder nicht korrekt ausgeführte Eingriffe am Heizkörper zurückführen lassen.

TABELLE DER TECHNISCHEN STÖRUNGEN:

PROBLEM	ZUSTAND DES HEIZKÖRPERS	MÖGLICHE URSACHE	LÖSUNG
Der Heizkörper funktioniert nicht korrekt.	Am Display werden 3 Striche (---) angezeigt	Der Sensor für die Temperaturerfassung ist defekt	Sich an ein Kundendienstzentrum wenden.
Der Heizkörper erwärmt sich nicht.	Display erloschen	Keine Stromversorgung.	Überprüfen, ob Netzspannung vorliegt.
Der Heizkörper erwärmt sich nicht.	Display in jeglichem Modus	Funktionsstörung des elektrischen Heizstabs oder der Elektronik	Den Technischen Kundendienst mit der Reparatur beauftragen
Die vom Heizkörper erfasste Temperatur stimmt nicht mit der von einem Raumthermostat erfassten Temperatur überein	Heizkörper im Komfort-Modus oder in Programmierfunktion eingeschaltet	Der Heizkörper und der Thermostat sind an verschiedenen Stellen im Raum angeordnet und erfassen daher unterschiedliche Temperaturwerte	Die vom Heizkörper erfasste Temperatur gemäß Angaben im Absatz 4.5.4 korrigieren
Der Heizkörper gewährleistet das Erreichen der im Raum gewünschten Temperatur nicht	Korrekt funktionierend	Die Leistung des Heizkörpers reicht nicht aus, um den Bedarf der Räume abzudecken.	Den Heizkörper durch einen mit einer höheren Leistung ersetzen oder einen weiteren Heizkörper anfügen.
	Korrekt funktionierend	Die Position des Heizkörpers wirkt sich zu stark auf die im Raum gemessene Temperatur aus.	Die Position des Heizkörpers ändern.
	Das Symbol  erscheint nicht am Display und der Heizkörper ist kalt oder lauwarm.	Die eingestellte Temperatur liegt unter der Raumtemperatur.	Die Temperatureinstellung erhöhen.
Die Erfassung eines geöffneten Fensters funktioniert nicht korrekt.	Am Display erscheint das Symbol nicht 	Die Funktion „Geöffnetes Fenster“ ist nicht freigeschaltet.	Die Funktion im spezifischen Absatz dieser Anleitung angeben freischalten
	Am Display erscheint das permanente Symbol 	Die Temperatursenkung in den Räumen war nicht plötzlich oder der Heizkörper befindet sich in einer Position, in der er die Temperatur nicht korrekt erfassen kann.	Die Position des Heizkörpers ändern.
	Am Display erscheint das blinkende Symbol aber kein  Fenster wurde geöffnet	Der Heizkörper wird von Kaltluftströmen beeinflusst	Die Position des Heizkörpers ändern oder, sollte dies nicht möglich sein, die Funktion ausschalten
Ölleck	Jegliche	Die Verbindungen des Heizkörpers wurden falsch geschlossen	Den Technischen Kundendienst mit der Reparatur beauftragen
Die Wand hinter dem Heizkörper ist schmutzig	Jegliche	Bei der Heizungsphase verkohlt der Heizkörper den in der Luft enthaltenen Staub	Den Heizkörper regelmäßig reinigen, abwaschbaren Wandlack verwenden. Im Raum nicht rauchen.
Ausdehnungsgeräusche in der Ein- und/oder Ausschaltphase.	Jegliche	Die Haltebügel des Heizkörpers wurden nicht zentriert und reiben am Heizkörper.	Die Bügel korrekt anordnen.

## 7. GARANTIE

Der aus Aluminiumlegierung hergestellte Heizkörper wird 5 Jahre ab dem Kaufdatum gegen Fabrikationsfehler garantiert. Die elektrischen und elektronischen Komponenten werden für 2 Jahre ab dem Kaufdatum des Heizkörpers gewährleistet. Damit die Garantie als gültig anerkannt werden kann, muss ein Dokument vorgelegt werden, welches das Datum des Kaufs bestätigt (Kassenzettel, Rechnung, Quittung).



Um die Gültigkeit der Anlage zu gewährleisten, muss die Installation fachgerecht und in Übereinstimmung mit den geltenden Vorschriften und Gesetzen durchgeführt werden.

Die Komponenten, die einem normalen Verschleiß oder Verbrauch unterliegen, sowie Schäden durch Transport oder Montage sind von der Gewährleistung ausgeschlossen.

## 8. UMGEBUNG



Das am Gerät angebrachte und nebenstehend illustrierte Symbol weist darauf hin, dass das Produkt der getrennten Sammelpflicht von Elektrogeräten unterliegt.

Am Ende seiner Lebensdauer darf das Gerät nicht mit dem Hausmüll entsorgt werden, sondern muss an eine spezielle Sammelstelle in Ihrer Nähe weitergeleitet oder, beim Kauf eines neuen Geräts des gleichen, für den gleichen Einsatz bestimmten Typs, dem Händler ausgehändigt werden.

Die getrennte Sammlung von Elektro- und Elektronikgeräten ist Teil einer Politik zur Erhaltung, zum Schutz und zur Verbesserung der Qualität der Umwelt sowie zur Vermeidung potenzieller schädlicher Auswirkungen auf die menschliche Gesundheit durch das Vorhandensein von im Sinne der Klassifizierungen seitens der europäischen Richtlinien gefährlicher Stoffe.

**Achtung!** Die falsche Entsorgung des Gerätes zieht Sanktionen nach sich.

Wird der Heizkörper entsorgt, müssen die geltenden Regeln und Gesetze bezüglich der Entsorgung des Öls eingehalten werden.

## 9. EIGENSCHAFTEN DES GERÄTS

**IP24:** gegen Wasserstrahlen geschütztes Gerät



**Klasse II:** doppelte Isolierung

Der Heizkörper besteht aus einem Druckussteil aus Aluminium-Legierung EN AB 46100 und enthält eine Flüssigkeit, die für die interne Übertragung der Wärme zuständig ist. Bei dieser Flüssigkeit handelt es sich um hochraffiniertes Mineralöl mit einem hohen Wärmedurchgangskoeffizienten, die sich durch ihren hohen Widerstand gegenüber der Sauerstoffaufnahme, zur Gewährleistung einer langen Standzeit, und ihre niedrige Viskosität auszeichnet.

Die interne Flüssigkeit wird über einen elektrischen Heizstab mit Isolierklasse II erwärmt und ist mit einem Kontrollthermostat sowie einer Schmelzsicherung ausgestattet.

Die Steuer- und Regelelektronik gewährleistet eine sehr genaue Regulierung der Raumtemperatur.

**MERKE:** Alle Fondital Heizkörper werden mit einer Typenetikette versehen, anhand derer eine entsprechende Rückverfolgung des Produkts möglich ist. Diese Etikette bestätigt die Konformität mit den EWGRichtlinien und den Normen für Elektrogeräte.

Heizkörperfarbe: RAL 9010.

Versorgungsspannung	230V AC 50 Hz	
	Mod. 3110	1000 W
	Mod. 3115	1500 W
	Mod. 3118	1800 W
	Mod. 5807	700 W
	Mod. 5810	1000 W
	Mod. 5812	1200 W
	Mod. 5815	1500 W
	Mod. 5818	1800 W
	Mod. 5820	2000 W
Isolierklasse	Klasse II	
Wasserschutzklasse	IP24	
Betriebstemperatur	0 ÷ 50 °C	
Einlagerungstemperatur	-10 ÷ 70 °C	
Relative Betriebsfeuchtigkeit	0 ÷ 85 % kondensfrei	
Regeltyp	Proportional integral	
Temperaturregelung	Mit Tasten	
Campo di temperatura	7°C ÷ 30°C	
Verbrauch im Stand-by	< 0,5 W	
Steuerdraht (nur für Frankreich)	6 Ebenen	

**10. ERFORDERLICHE ANGABEN NACH DEM VERORDNUNG (EU) 2015/1188 VOM 28. APRIL 2015.**

Modellkennung(en): Comore 3110 / Comore 3115 / Comore 3118					
Angabe	Symbol	Wert	Einheit	Angabe	Einheit
<b>Wärmeleistung</b>				<b>Art der Wärmeleistung/ Raumtemperaturkontrolle</b>	
Nennwärmeleistung	P <sub>nom</sub>	1,0/1,5/1,8	kW	einstufige Wärmeleistung, keine Raumtemperaturkontrolle	Nien
Mindestwärmeleistung (Richtwert)	P <sub>min</sub>	n.d.	kW	zwei oder mehr manuell einstellbare Stufen, keine Raumtemperaturkontrolle	Nien
Maximale kontinuierliche Wärmeleistung	P <sub>max,c</sub>	1,0/1,5/1,8	kW	Raumtemperaturkontrolle mit mechanischem Thermostat	Nien
Hilfsstromverbrauch				mit elektronischer Raumtemperaturkontrolle	Nien
Bei Nennwärmeleistung	e <sub>lmax</sub>	1,0/1,5/1,8	kW	elektronische Raumtemperaturkontrolle und Tageszeitregelung	Nien
Bei Mindestwärmeleistung	e <sub>lmin</sub>	n.d.	kW	elektronische Raumtemperaturkontrolle und Wochentagsregelung	ja
Im Bereitschaftszustand	e <sub>lSB</sub>	< 0,5	W	Sonstige Regelungsoptionen	
				Raumtemperaturkontrolle mit Präsenzerkennung	Nien
				Raumtemperaturkontrolle mit Erkennung offener Fenster	ja
				mit Fernbedienungsoption	Nien
				mit adaptiver Regelung des Heizbeginns	Nien
				mit Betriebszeitbegrenzung	Nien
				mit Schwarzkugelsensor	Nien



Modellkennung(en): Comore 5807 / Comore 5810 / Comore 5812 / Comore 5815 / Comore 5818 / Comore 5820					
Angabe	Symbol	Wert	Einheit	Angabe	Einheit
<b>Wärmeleistung</b>				<b>Art der Wärmeleistung/ Raumtemperaturkontrolle</b>	
Nennwärmeleistung	P <sub>nom</sub>	0,7 / 1,0 / 1,2 / 1,5 / 1,8 / 2,0	kW	einstufige Wärmeleistung, keine Raumtemperaturkontrolle	Nien
Mindestwärmeleistung (Richtwert)	P <sub>min</sub>	n.d.	kW	zwei oder mehr manuell einstellbare Stufen, keine Raumtemperaturkontrolle	Nien
Maximale kontinuierliche Wärmeleistung	P <sub>max,c</sub>	0,7 / 1,0 / 1,2 / 1,5 / 1,8 / 2,0	kW	Raumtemperaturkontrolle mit mechanischem Thermostat	Nien
Hilfsstromverbrauch				mit elektronischer Raumtemperaturkontrolle	Nien
Bei Nennwärmeleistung	e <sub>lmax</sub>	0,7 / 1,0 / 1,2 / 1,5 / 1,8 / 2,0	kW	elektronische Raumtemperaturkontrolle und Tageszeitregelung	Nien
Bei Mindestwärmeleistung	e <sub>lmin</sub>	n.d.	kW	elektronische Raumtemperaturkontrolle und Wochentagsregelung	ja
Im Bereitschaftszustand	e <sub>lSB</sub>	< 0,5	W	Sonstige Regelungsoptionen	
				Raumtemperaturkontrolle mit Präsenzerkennung	Nien
				Raumtemperaturkontrolle mit Erkennung offener Fenster	ja
				mit Fernbedienungsoption	Nien
				mit adaptiver Regelung des Heizbeginns	Nien
				mit Betriebszeitbegrenzung	Nien
				mit Schwarzkugelsensor	Nien
Kontaktangaben	Fondital Spa Via Cerreto. 40 25079 Vobarno (Brescia)				

Hiermit wird für die

**FONDITAL S.p.A.**

mit Sitz in

Via Cerreto 40, 25079 Vobarno (BS) Italia

erklärt, dass die

**ELEKTRISCHEN HEIZKÖRPER**

Modell

**Comore\_\_**

die von der **FONDITAL S.p.A.** hergestellt werden,

in Obereinstimmung mit den Europäischen Richtlinien und den Europäischen Verordnungen:

Richtlinie 2014/35/EU: „Niederspannung“

Richtlinie 2014/30/EU: „Elektromagnetische Verträglichkeit“

Richtlinie 2012/19/EU: „WEEE“

Richtlinie 2009/125/EG: „Eco-design“

Richtlinie 2011/65/EU: „ROHS“

Verordnung (EU) 2015/1188

und in Obereinstimmung mit den folgenden Normen produziert wurden:

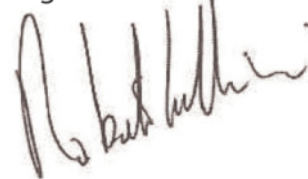
- EN 60335-1: 2012 + A11:2014
- EN 60335-2-30:2009 + A11:2012
- EN 62233: 2008
- EN 55014-1: 2006 + A1:2009 + A2:2011
- EN 55014-2: 2015
- EN 61000-3-2:2014
- EN 61000-3-3:2013

**FONDITAL S.p.A.**

Für die Geschäftsleitung

Der Leiter der Technischen Abteilung

ing. Roberto Cavallini



Vobarno, 31/10/2017