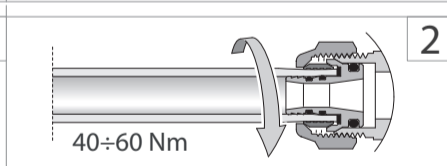
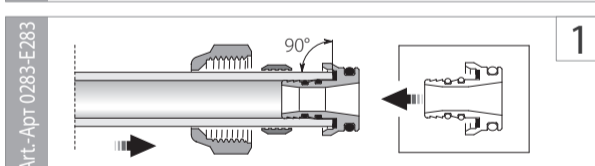
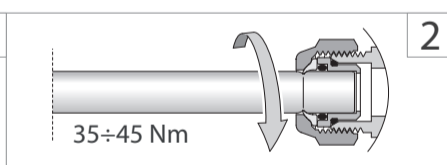
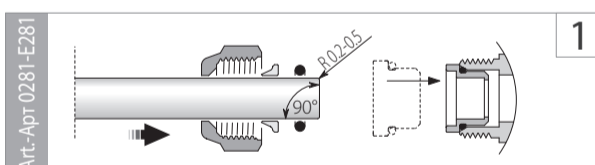
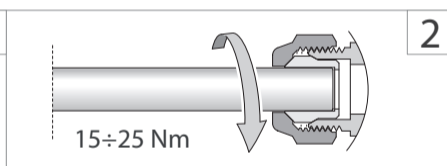
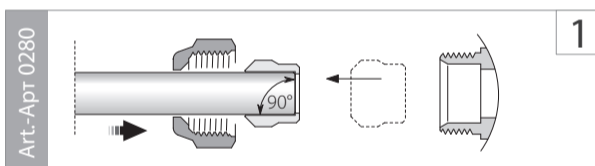
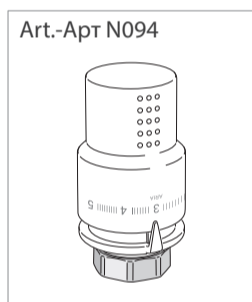
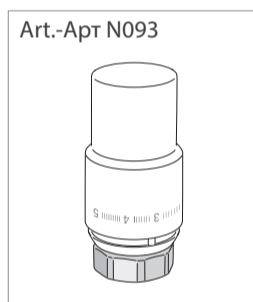
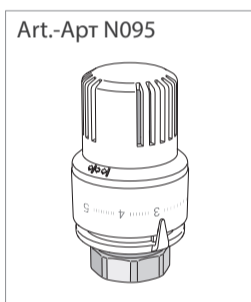
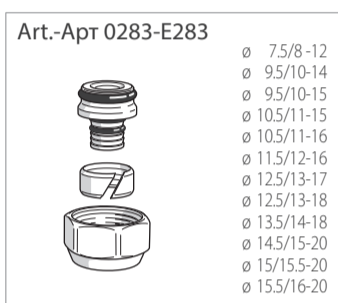
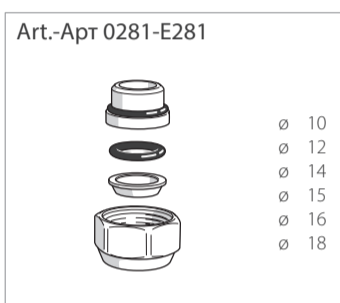
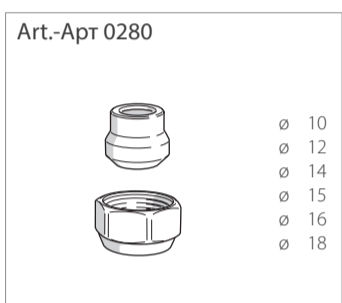
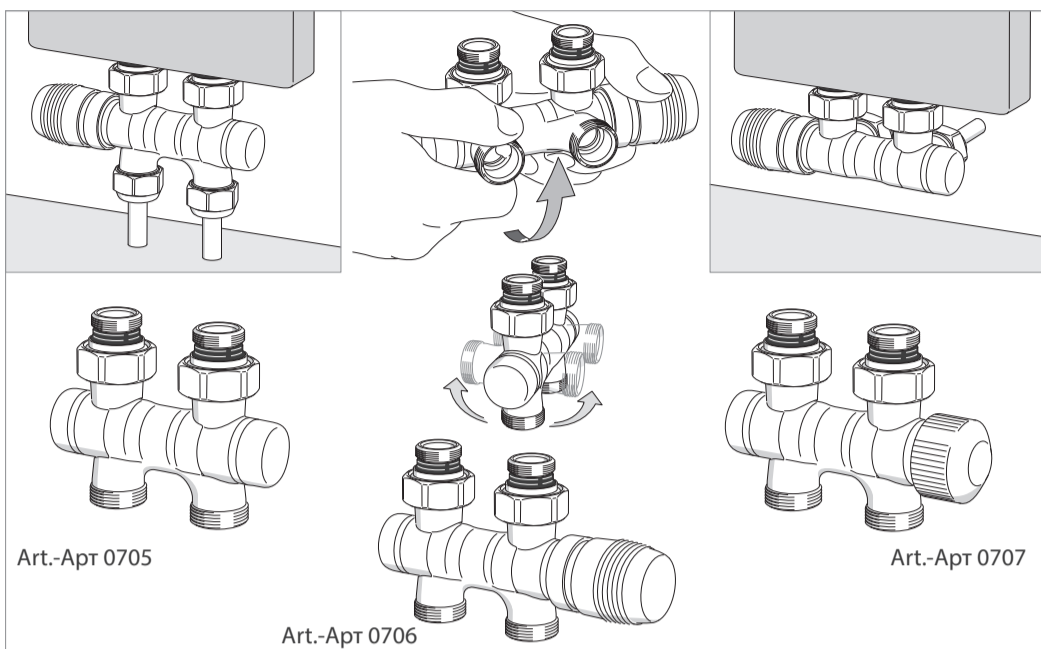
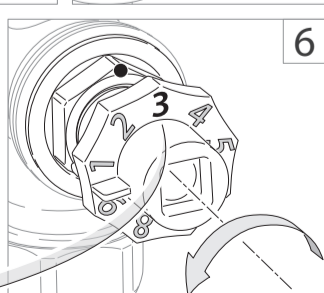
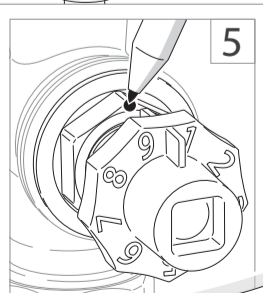
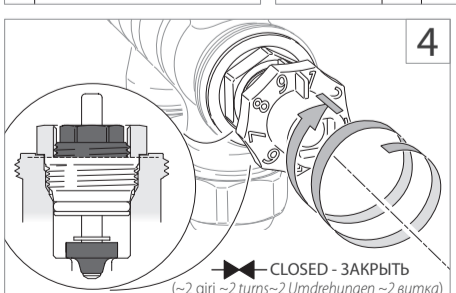
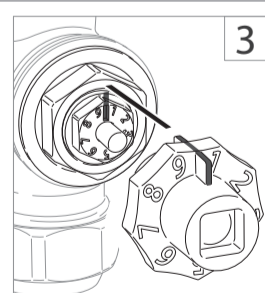
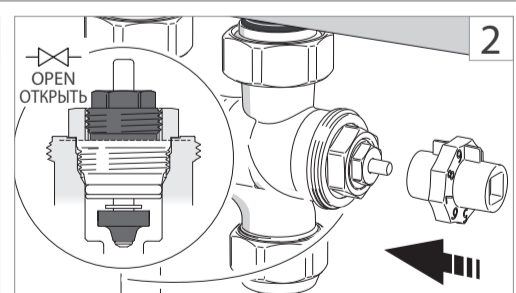
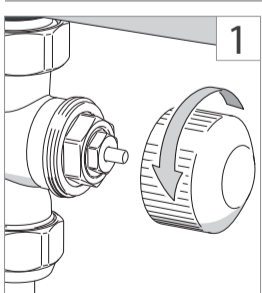


MM50 Monotubo e bitubo orientabile - 50MM adjustable one and two pipe system radiator valves - 50 mm schwenkbare Ventilarmatur für Ein/Zwei-Rohr-System - Интегрированная группа 50мм для одно/двухтрубных систем, вращающаяся



Preregolazione - Pre-setting - Voreinstellung - Регулировка преднастройки

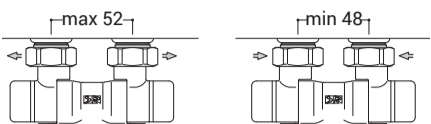


Posizione - Position - Stellung - Позиция	1	2	3	4	5	6	7	8	MAX
qmN con banda prop 2K [l/h]									
qmN with proportional band 2k [l/h]	0	31,8	105,3	170,8	187	187	187	187	187
qmN mit proportionalem Band 2K [l/h]									
с пропорциональным диапазоном 2K [л/ч]	0	39,7	114,8	186,4	249,3	289,1	293,8	308	482
qmN Max [l/h]									

Δp [bar] = 0,1

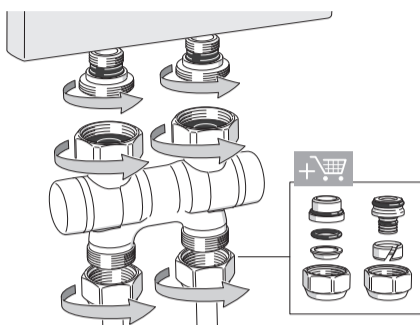


2 - 100 °C (36 - 212 °F)  
Max 10 bar (145 psi)



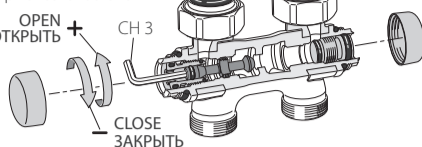
**1**

- In caso di interesse diverso da (>52 mm o <48 mm) S.R. rubinetterie non si assume la responsabilità di eventuali perdite.  
- In case of a centre distance different from (> 52 mm or <48 mm) S.R. rubinetterie shall not be liable for any loss.  
- Bei einem verschiedenen Achsabstand von (> 52 mm or <48 mm) haftet S.R. rubinetterie nicht für irgendwelche Undichtheit.  
- Если межосевое расстояние расположения труб отличается от (> 52 мм или <48 мм) S.R. Rubinetterie не несет ответственности из за возможной потери воды.



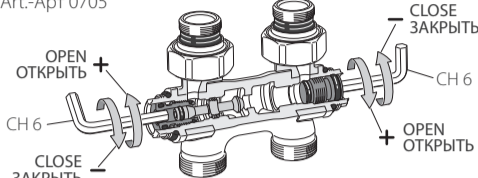
**By-pass**

Art./Apt 0705-0706-0707

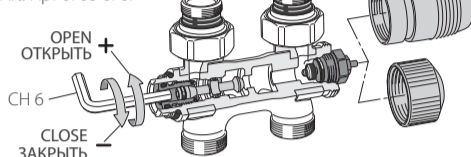


**Regolazione valvola - Valve regulation**  
**Ventilregelung - Регулировка вентиля**

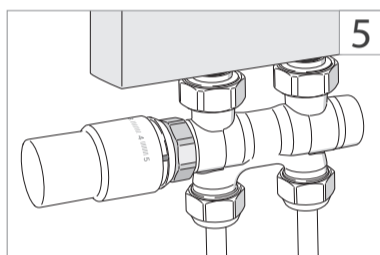
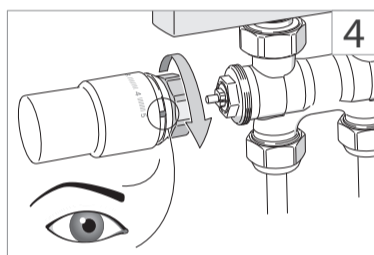
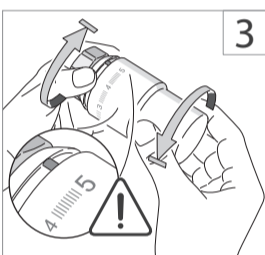
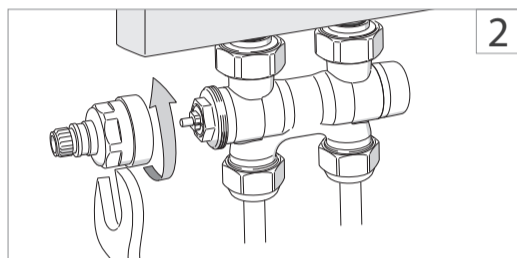
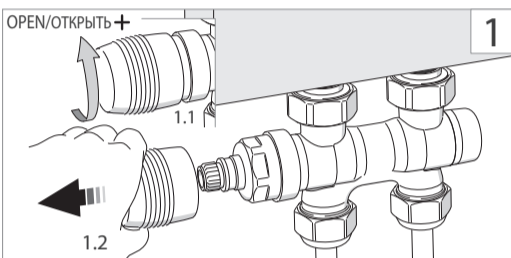
Art.-Apt 0705



Art.-Apt 0706-0707

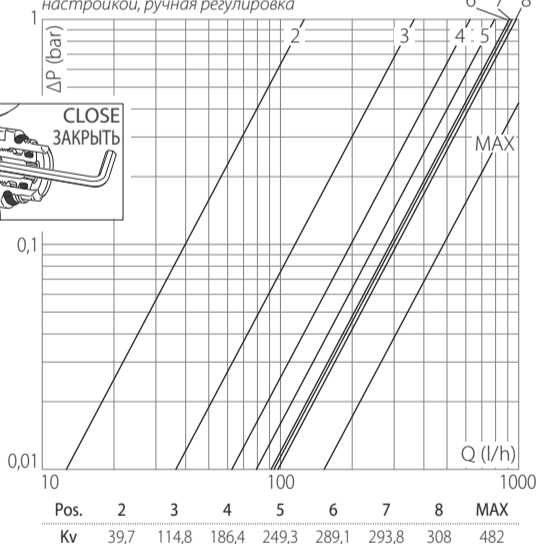
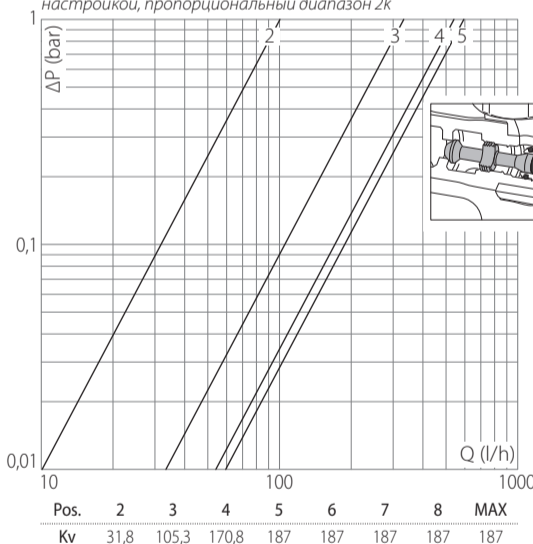


Art./Apt N093



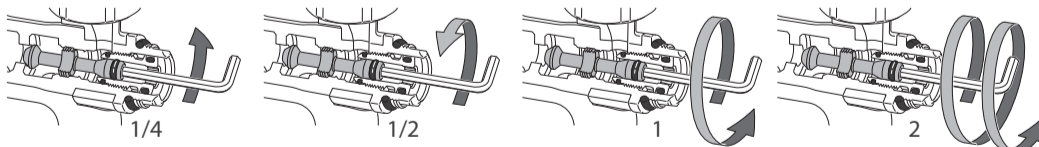
Valvole termostatiche con prerogolazione, banda proporzionale 2K  
Thermostatic radiator valves with pre-setting, proportional band 2k  
Thermostatventile mit Voreinstellung, proportionales Band 2k  
Термостатический вентиль с предварительной настройкой, пропорциональный диапазон 2к

Valvole termostatiche con prerogolazione, comando manuale  
Thermostatic radiator valves with pre-setting, manual control  
Thermostatventile mit Voreinstellung, Handregulierung  
Термостатический вентиль с предварительной настройкой, ручная регулировка

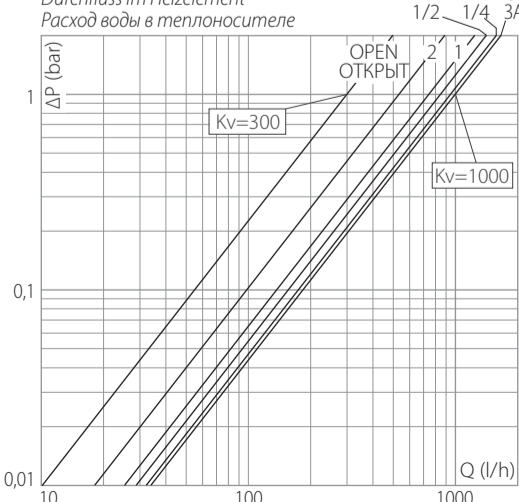


La valvola viene fornita in versione bitubo (bypass chiuso) - The radiator valve is supplied in the version for two-pipe systems (closed bypass) - Die Ventilarmatur wird in Zweirohrausführung geliefert (Bypass geschlossen) - Стандартная поставка вентиля - для двухтрубных систем (байпас закрыт)

Per impianti monotubo, aprire bypass (vedi istruzioni sotto) - For one-pipe systems, open the bypass (see below instructions) - Für Ein-Rohr-Systeme, öffnen Sie den Bypass bitte (sehen Sie nachfolgende Anleitungen) - Для однотрубных систем отопления, необходимо открыть байпас (смотри инструкцию)



Portata nel corpo scaldante - Flowrate in heating element  
Durchfluss im Heizelement  
Расход воды в теплоносителе



Portata nel circuito - Circuit flowrate  
Durchfluss im Heizkreis  
Расход воды в системе отопления

