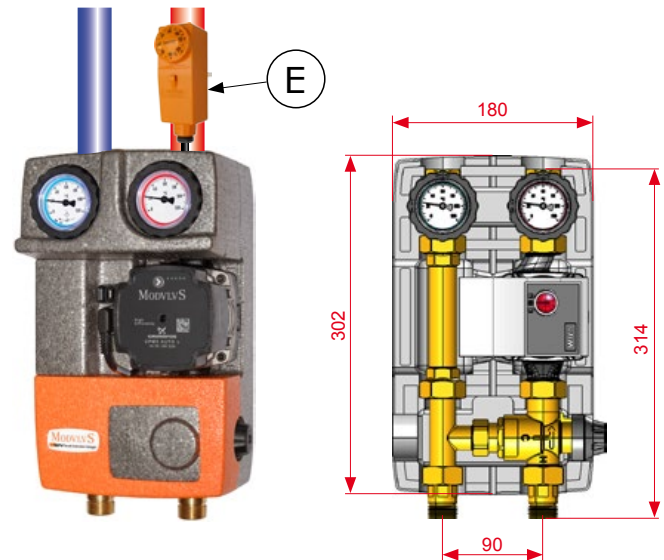


ABMESSUNGEN

Dämmhülle in EPP: Die Isolierung verfügt über einen zentralen Einsatz für die Umwälzpumpe mit Anpassung für die Durchführung der Pumpenkabel nach oben oder unten.

Abmessungen: 180x302x142 mm.



WARTUNG

Es wird empfohlen, 2 optionale Kugelhähne (D) vor der Heizkreisgruppe zu montieren, um eine leichte Wartung bzw. einen leichten Austausch von Teilen zu ermöglichen. In diesem Fall, die drei Kugelhähne (A) (B) und (C) müssen geschlossen werden, bei Drehen im Uhrzeigersinn die entsprechende Betätigungen. Falls dass es wäre besonders schmutziges Wasser, es ist möglich die Kartusche des Thermostatventiles sauber zu machen ohne die Eichung zu verlieren (Abb. 1). Die zwei Kugelhähne nach Wartung wieder öffnen und die Anlage erneut unter Druck setzen.

TECHNISCHE MERKMALE

PN 10. Höchsttemperatur 110°C

Anschlüsse:

- nach Wärmeerzeuger oder Verteiler mit drehbarer 3/4" AG Verschraubung.
- nach Benutzung 3/4" IG.

RÜCKSCHLAGVENTIL 20 mbar

Rückschlagventil ständig in dem Ruecklauf-Kugelhahn (B), um Naturumlauf (Wärmestromrückfluss) zu vermeiden. Um das Rücklaufventil auszuschließen, zum Beispiel beim Entleeren der Anlage, den Drehknopf im Uhrzeigersinn um 45° drehen.



ANWENDUNGSBEREICH

Auf herunter Tabelle sich beziehen.



SICHERHEIT: es wird empfohlen beim Vorlaufrohr einen Sicherheitsanlegethermostat (E) immer zu installieren um evtl. Übertemperature zu vermeiden.

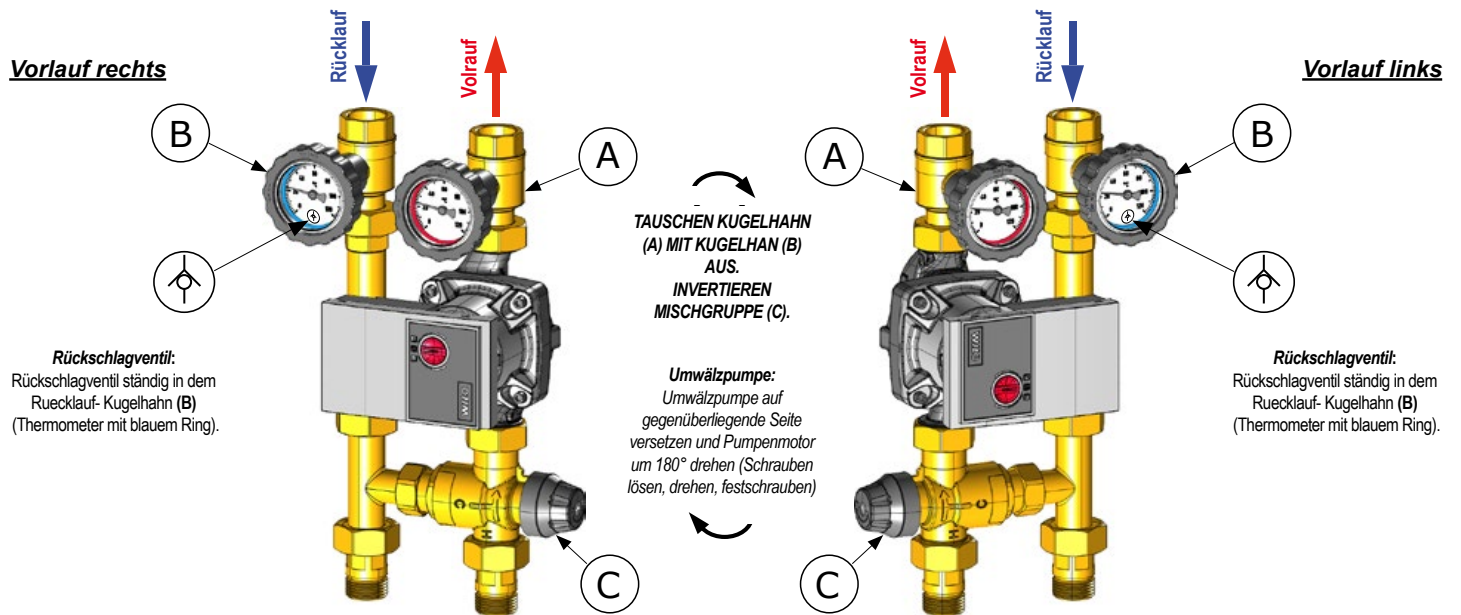
| Richtwerte für Fußboden- und Heizkörperheizungen | | | | | | | |
|--|--------------|------------|-----|--|---------------------------|---------------------|---|
| Modell | Regelbereich | Δt | Kvs | Richtwerte über Leistung und Durchfluß | Empfohlene Umwälzpumpe | Restförderhöhe | Richtgröße der Oberfläche bei einer Fußbodenheizung |
| F1 | 20-45°C | 8 K | 2,0 | 4,5 kW - 500 l/h | Wilo Yonos Para RS 15/6 | 5 mH ₂ O | bis 50 m ² |
| F2 | 45-70°C | 20 K | 2,0 | 11 kW - 500 l/h | Wilo Yonos Para RS 15/6 | 5 mH ₂ O | - |
| F1 | 20-45°C | 8 K | 2,0 | 9 kW - 1000 l/h | Wilo Yonos Para RS 15/7,5 | 5 mH ₂ O | Von 50 m ² bis 100 m ² |
| F2 | 45-70°C | 20 K | 2,0 | 22 kW - 1000 l/h | Wilo Yonos Para RS 15/7,5 | 5 mH ₂ O | - |

Referenztemperatur: Typ F1: Tw: 55°C ; Tk: 24°C ; Tmix: 32°C - Typ F2: Tw: 75°C ; Tk: 40°C ; Tmix: 55°C

GEMISCHTE HEIZKREISGRUPPE M2 FIX3 - DN20 SERIE

VOR- UND RÜCKLAUFSTRANG KÖNNEN EINFACH GETAUSCHT WERDEN. VORLAUF LINKS.

Alle M2 FIX3 Heizkreisgruppen erlauben es, den Vor- und Rücklaufstrang zu tauschen. Montageanleitung für Umbau.



- (A) Kugelhahn beim Vorlauf (Thermometer mit rotem Ring).
(B) Kugelhahn mit Rückschlagventil beim Rücklauf (Thermometer mit blauem Ring).



WARTUNG: Für Wartung Kann Thermostat-Mischventil (C) ausgebaut werden. Die 3 Überwurfmuttern losmachen und ziehen die Zirkulationsüberwurfmutter zurück. Die Dichtung herausziehen und der Körper des Thermostat-Mischventiles drehen lassen um leicht die Kartusche zu erreichen. Die 33 mm Sechskant-Muffe durch einen geeigneten Schlüssel ausschrauben. Die Komponenten herausziehen, sauber machen, schmieren und wiedermontieren bei Beachten die Reihenfolge der **Abb. 1**. Die Muffe anschrauben und Drehmoment bei 40 Nm wiederherstellen. Das Thermostat-Mischventil wieder in Stellung bringen und die evtl. beschädigte Dichtungen austauschen. Die 3 Überwurfmuttern festmachen.

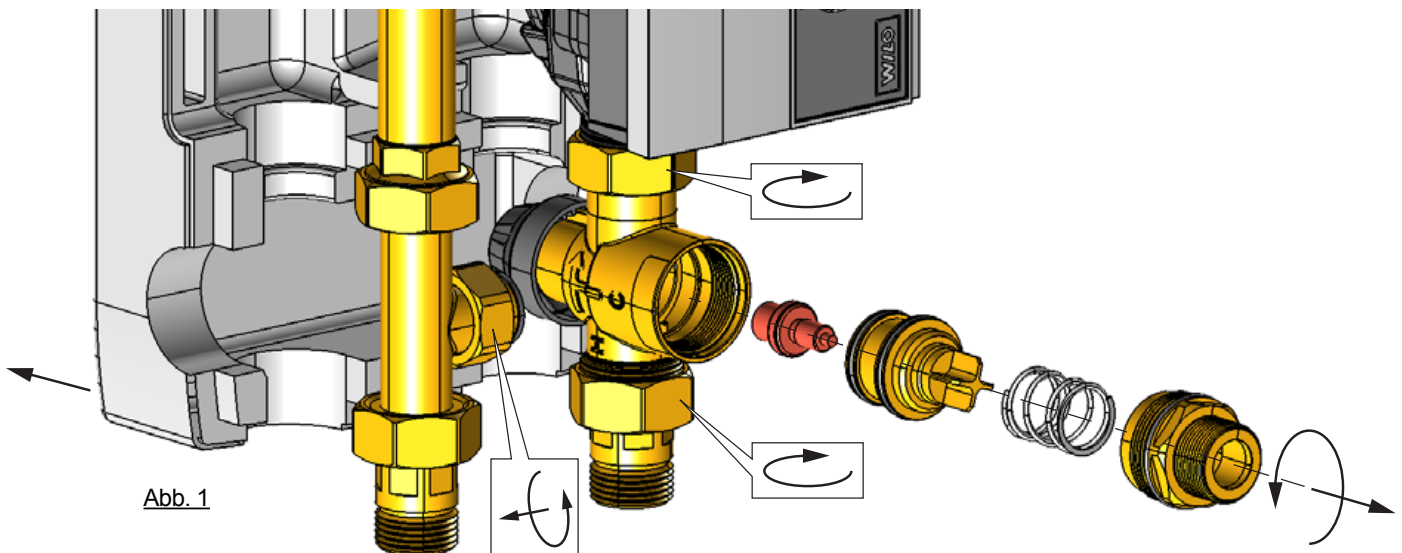


Abb. 1



Thermostat-Mischventil:

Der Sensor des Thermostatmischers MultiMix kann notfalls völlig den Zirkulationseintritt (Eintritt C) sperren. Diese Funktion ermöglicht es der Gruppe, maximale Vorlauftemperatur, die gleich der der ankommenden Warmwasser (Eintritt H) zu liefern. Beim Erfordern niedrigere Temperaturen, um einen regelmäßigen und kontinuierlichen Mischen zu gewährleisten, ist es notwendig, dass die Temperatur des einströmenden Warmwassers größer als 3÷5 K in Bezug auf den Sollwert für den gemischten Austritt.