

3.2/ (✓)

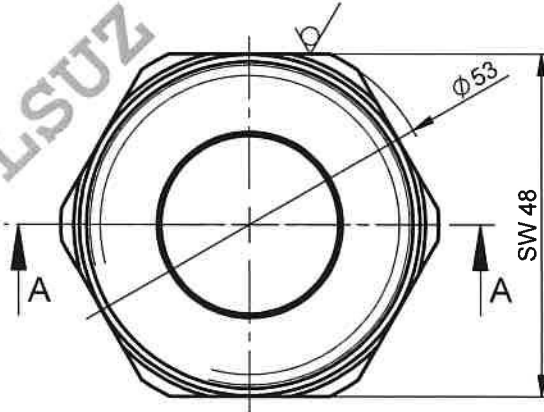
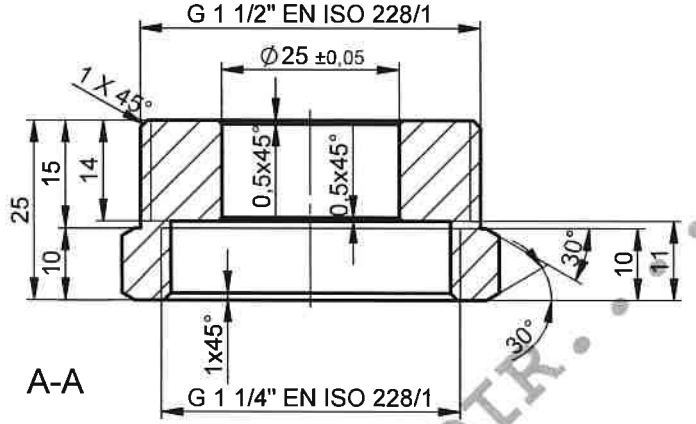
A

B

C

D

E



Çizim / Drawing		İsim / Name		Tarih / Date		İmza / Signature		Ölçek / Scale		
Çizen / Drawer		A.SEZGİN		22.04.2016				1:1		
Kontrol / Control		E.ÖZKAN		22.04.2016				Toleransı ve standartı verilmemiş uzunluk ve açı ölçüleri için toleranslar. Standard and Tolerances For Linear and angular dimensions without individual tolerance indications.		
Onay / Approval		İ.COŞAR		22.04.2016				EN 22768-1		
Parça Adı / Part Name		Reduction Raccord 1 1/4"-1 1/2"								
Ürün Tipi / Product Type										
Müşteri Kodu / Customer Code		MD00274		Malzeme / Material		Miktar / Qty.		Ağırlık / Weight		
Firma Resim No / Firm Drawing No		9701701		Ms 58				223,4 g		
Item No		601.RDR.604.183								
CAD No		TH-166-003							Rev.No	
									1	

F