

ITALIANO

PRESCRIZIONI E AVVERTENZE



Leggere con attenzione le prescrizioni di questo manuale prima di installare o eseguire la manutenzione del componente. Conservare il manuale per futuri riferimenti. IVAR S.p.A. declina qualsiasi responsabilità derivante da un uso improprio del prodotto.



ATTENZIONE. La condensa acida prodotta dalla caldaia a condensazione può danneggiare l'impianto di scarico domestico. Nella confezione di Brix è presente del carbonato di calcio in forma granulare. Caricare il carbonato di calcio nel prodotto per garantire la protezione dell'impianto di scarico. Per l'utilizzo con Brix, IVAR approva solo le cariche neutralizzanti originali (Cod. 520203).

ATTENZIONE. Installare Brix in conformità alla norma UNI 7129-5:2015. Per l'installazione rivolgersi a un idraulico qualificato in grado di rilasciare una regolare Dichiarazione di Conformità.

COMPONENTI (vedi fig. 01)

- A Corpo con connessioni filettate.
- B Bicchiere trasparente.
- C Rete porta carica in acciaio.
- D Raccordo portagomma diritto.
- E Raccordo portagomma a squadra.
- F Guarnizioni e tenute.
- G Collarino con vite.
- H Vite a tassello.
- I Carica neutralizzante in carbonato di calcio (CaCO₃).

INTRODUZIONE

Brix neutralizza le condense acide prodotte dalle caldaie a condensazione. Tramite il passaggio delle condense attraverso le particelle di carbonato di calcio, il relativo pH si alza fino a diventare neutro/basico (pH>6) prevenendo la corrosione delle tubazioni di scarico.

INSTALLAZIONE (PER L'IDRAULICO)

! Il corpo di Brix deve sempre restare verticale.

- Identificare la tubazione di scarico condensa della caldaia.
- Avvitare i due raccordi portagomma (diritto **D** e a squadra **E**) sul corpo di Brix, usando le guarnizioni in dotazione. I raccordi portagomma sono invertibili: scegliere la posizione A o la posizione B in base alla configurazione dello scarico condensa (Fig. 2).
- Segnare sulla parete la posizione di installazione di Brix facendo attenzione a posizionarlo al di sotto della caldaia (lo scarico condensa avviene per gravità). Eventualmente fare riferimento al manuale di istruzioni della caldaia.
- Fissare il collarino **G** alla parete con il tassello per il fissaggio a muro **H** incluso nella confezione.
- Svitare il bicchiere trasparente **F** e riempire la rete porta carica **C** con la carica neutralizzante **I** contenuta nella confezione.
- Avvitare il bicchiere trasparente **B** al corpo di Brix.
- Collegare idraulicamente Brix alla tubazione di scarico condensa.
- Agganciare Brix al collarino **G**.

MANUTENZIONE (PER L'UTENTE FINALE)

L'autonomia di carica varia in funzione dell'acidità e della quantità di condensa da trattare. Brix permette di monitorare il livello di granulato attraverso il bicchiere trasparente e provvedere al rabbocco quando necessario.

Effettuare la sostituzione integrale della carica almeno una volta all'anno (per esempio in occasione della manutenzione periodica della caldaia).

PER RABBOCCARE LA CARICA NEUTRALIZZANTE (al bisogno):

- Rimuovere il bicchiere trasparente e la rete porta carica (Fig. 03-A).
- Rabboccare la carica di carbonato di calcio senza farla uscire dalla rete porta carica (Fig. 03-B).
- Rimontare il bicchiere trasparente sul corpo con connessioni filettate (Fig. 03-C).

PER SOSTITUIRE LA CARICA NEUTRALIZZANTE (almeno una volta all'anno):

- Rimuovere il bicchiere trasparente e la rete porta carica (Fig. 03-A).
- Sciogliere sotto l'acqua corrente il bicchiere trasparente e la rete porta carica, eliminando qualsiasi residuo della vecchia carica di carbonato di calcio.
- Introdurre la nuova carica di carbonato di calcio senza farla uscire dalla rete porta carica (Fig. 03-B).
- Rimontare il bicchiere trasparente sul corpo con connessioni filettate (Fig. 03-C).

GARANZIA

Brix è garantito per 2 anni dalla data di acquisto. Sono esclusi dalla garanzia i malfunzionamenti causati dal mancato rispetto delle prescrizioni contenute in questo manuale di istruzioni. Le ricariche neutralizzanti sono escluse dalla garanzia.

	Codice CARICA NEUTRALIZZANTE 520203
Scopri la gamma IVAR per il trattamento acque su www.ivar-group.com	

DATI TECNICI

Temperatura ammessa	5 ÷ 50 °C
Fluidi compatibili	Acqua / condensa acida
Materiale del bicchiere	Nylon 12
Materiale del corpo filettato	PA66
Guarnizioni di tenuta	EPDM perossidico
Rete porta carica	Acciaio inox AISI 304
Carica neutralizzante	Carbonato di calcio (CaCO ₃)
Connessioni	3/4" x DN 16, dritto/squadra invertibili (cod. 520200) <p>3/4" x DN 20, dritto/squadra invertibili (cod. 520201)</p>

ČEŠTINA

NAŘÍZENÍ A VAROVÁNÍ



Před instalací nebo před prováděním údržby komponentu si pozorně přečtěte nařízení uvedené v tomto návodu.

Návod uschovejte pro budoucí použití. Firma IVAR S.p.A. odmítá jakoukoli odpovědnost vyplývající z nevhodného použití výrobku.



UPOZORNĚNÍ. Kyselý kondenzát, který vzniká při provozu kondenzačního kotle, může poškodit odtokový systém domácnosti. Balení neutralizátoru Brix obsahuje sáček s granulovaným uhlíčitánem vápenatým. Nасыpte granulát do neutralizátoru pro zajištění ochrany odtokového systému. Pro použití s neutralizátorem Brix firma IVAR schvaluje výhradně originální neutralizační náplně (kód 520203).

UPOZORNĚNÍ. Nainstalujte neutralizátor Brix v souladu s italskou normou UNI 7129-5:2015. Ohledně instalace se obraťte na kvalifikovaného instalatéra, který má možnost vydat řádné prohlášení o shodě.

KOMPONENTY (viz obr. 01)

- A Závitové těleso.
- B Průhledná nádobka.
- C Ocelový filtr na náplň.
- D Rovná hadicová přípojka.
- E Úhlová hadicová přípojka.
- F Těsnění a ucpávky.
- G Držák se šroubem.
- H Šroub s hmoždinkou.
- I Neutralizační náplň na bázi uhlíčitanu vápenatého (CaCO₃).

ÚVOD

Brix neutralizuje kyselý kondenzát vznikající při provozu kondenzačních kotlů. Při průtoku kondenzátu přes granulovaný uhlíčitán vápenatý se zvyšuje hodnota pH, dokud nedosáhne neutrální/zásadité hodnoty (pH>6), čímž se předejde korozi odpadního potrubí.

INSTALACE (POKYNY PRO VODOINSTALATÉRA)

! Těleso neutralizátoru Brix musí být udržováno ve svislé poloze.

- Identifikujte trubku pro odvod kondenzátu z kotle.
- Za použití dodaných těsnění našroubujte dvě hadicové přípojky (rovná **D** a úhlová **E**) na těleso neutralizátoru Brix. Hadicové přípojky jsou zaměnitelné: zvolte polohu A nebo polohu B podle konfigurace odvodu kondenzátu (obr. 2).
- Na zdi si vyznačte polohu pro montáž neutralizátoru Brix a dávejte pozor na to, abyste ho nainstalovali pod kotel (odvod kondenzátu je gravitační). V případě potřeby se podívejte do návodu k používání kotle.
- Upevněte držák **G** ke zdi za použití hmoždinky **H**, která je obsažena v balení.
- Odšroubujte průhlednou nádobku **B** a nasypťe do ocelového filtru **C** neutralizační náplň **I** obsaženou v balení.
- Přišroubujte průhlednou nádobku **B** k tělesu neutralizátoru Brix.
- Proveďte hydraulické připojení neutralizátoru Brix k trubce pro odvod kondenzátu.
- Nasadte neutralizátor Brix do držáku **G**.

ÚDRŽBA (POKYNY PRO KONCOVÉHO UŽIVATELE)

Výdrž náplně závisí na kyselosti a množství upravovaného kondenzátu. Neutralizátor Brix umožňuje monitorování hladiny granulátu přes průhlednou nádobku a jeho případné doplnění.

Alespoň jednou za rok vyměňte celou náplň (například při pravidelné údržbě kotle).

POSTUP PRO DOPLNĚNÍ NEUTRALIZAČNÍ NÁPLNĚ (podle potřeby):

- Sejměte průhlednou nádobku a ocelový filtr (obr. 03-A).
- Doplňte náplň na bázi uhlíčitanu vápenatého bez přeplnění ocelového filtru (obr. 03-B).
- Namontujte průhlednou nádobku na závítové těleso (obr. 03-C).

POSTUP PRO VÝMĚNU NEUTRALIZAČNÍ NÁPLNĚ (alespoň jednou za rok):

- Sejměte průhlednou nádobku a ocelový filtr (obr. 03-A).
- Průhlednou nádobku a ocelový filtr propláchněte pod tekoucí vodou a odstraňte veškerou zbylou náplň na bázi uhlíčitanu vápenatého.
- Nасыpte novou náplň na bázi uhlíčitanu vápenatého do ocelového filtru bez toho, abyste ho přeplnili (obr. 03-B).
- Namontujte průhlednou nádobku na závítové těleso (obr. 03-C).

ZÁRUKA

Na neutralizátor Brix se vztahuje dvouletá záruka platná ode dne jeho zakoupení. Ze záruky jsou vyloučeny poruchy způsobené nedodržením pokynů uvedených v tomto návodu. Záruka se nevztahuje na neutralizační náplně.

	Kód NEUTRALIZAČNÍ NÁPLNĚ 520203
Seznamte se s adou výrobk IVAR pro úpravu vody na www.ivar-group.com	

TECHNICKÉ PARAMETRY

Pípustná teplota	5÷50 °C
Kompatibilní kapaliny	Voda / kyselý kondenzát
Materiál nádoby	Nylon 12
Materiál tla se závitem	PA66
Tsní	EPDM upravené peroxidem
Ocelový filtr na nápl	Nerezová ocel AISI 304
Neutralizační nápl	Uhlíitán vápenatý (CaCO ₃)
Pípojky	3/4" x DN 16, rovná/úhlová zamnitelné (kód 520200) <p>3/4" x DN 20, rovná/úhlová zamnitelné (kód 520201)</p>

DEUTSCH

ANWEISUNGEN UND SICHERHEITSHINWEISE



Lesen Sie die Anweisungen in dieser Anleitung sorgfältig durch, bevor Sie mit dem Einbau oder der Wartung des Bauteils beginnen. Bewahren Sie diese Anleitung zum späteren Gebrauch sicher auf.

IVAR S.p.A. haftet nicht für Schäden, die durch die unsachgemäÙe Verwendung des Produkts entstehen.



VORSICHT. Das im Brennwertkessel entstehende saure Kondensat kann Schäden an der Abwasserinstallation im Haus verursachen. Im Lieferumfang von Brix ist auch eine Packung Calciumcarbonat in Granulatform enthalten. Füllen Sie das Calciumcarbonat in das Produkt, um die Abwasserinstallation zu schützen. Für die Verwendung mit Brix sind von IVAR nur die Originalneutralisationsmittel zugelassen (Art.-Nr. 520203).

VORSICHT. Installieren Sie Brix gemäß der Norm UNI 7129-5:2015. Lassen Sie das Produkt von einem Fachinstallateur einbauen, der in der Lage ist, eine ordnungsgemäÙe Konformitätserklärung auszustellen.

KOMPONENTEN (siehe Abb. 01)

- A Gehäuse mit Gewindeanschlüssen.
- B Transparente Tasse.
- C Netzeinsatz aus Stahl für die Aufnahme des Granulats.
- D Schlauchanschluss, gerade.
- E Schlauchanschluss, gewinkelt.
- F Dichtungen.
- G Halteschelle mit Schraube.
- H Schraube mit Dübel.
- I Neutralisationsmittel (Calciumcarbonat – CaCO₃).

EINLEITUNG

Brix neutralisiert das in Brennwertkesseln entstehende saure Kondensat. Das Kondensat wird durch das Calciumcarbonat-Granulat geleitet. Dabei steigt der pH-Wert und das Kondensat wird neutralisiert/basisch (pH > 6). Auf diese Weise wird die Korrosion in den Abwasserleitungen verhindert.

INSTALLATION (FÜR DEN INSTALLATEUR)

! Das Gehäuse von Brix muss stets vertikal ausgerichtet sein.

- Suchen Sie die Leitung für den Kondensatablauf aus dem Kessel.
- Schrauben Sie die beiden Schlauchanschlüsse (gerade **D** und gewinkelt **E**) gemeinsam mit den mitgelieferten Dichtungen am Brix-Gehäuse fest. Die Schlauchanschlüsse sind gegeneinander austauschbar: Wählen Sie die Position A oder die Position B entsprechend der Anordnung des Kondensatablaufs (Abb. 2).
- Kennzeichnen Sie die Installationsposition von Brix an der Wand und achten Sie darauf, Brix unterhalb des Kessels zu positionieren (der Kondensatablauf funktioniert nach dem Schwerkraftprinzip). Konsultieren Sie bei Bedarf die Betriebsanleitung des Kessels.
- Befestigen Sie die Halteschelle **G** mit dem mitgelieferten Dübel **H** an der Wand.
- Schrauben Sie die transparente Tasse **B** ab und befüllen Sie den Netzeinsatz **C** mit dem mitgelieferten Neutralisationsgranulat **I**.
- Schrauben Sie die transparente Tasse **B** am Brix-Gehäuse fest.
- Stellen Sie den hydraulischen Anschluss von Brix an die Kondensatablaufleitung her.
- Hängen Sie Brix in die Halteschelle **G** ein.

WARTUNG (FÜR DEN ENDNUTZER)

Das Nachfüllintervall für das Granulat hängt vom Säuregehalt und von der zu behandelnden Kondensatmenge ab. Dank der transparenten Tasse von Brix lässt sich der Granulatfüllstand einfach überwachen und ggf. das Granulat nachfüllen.

Tauschen Sie die Füllung mindestens einmal pro Jahr vollständig aus (z. B. im Zuge der regelmäßigen Wartung des Kessels).

NACHFÜLLEN DES NEUTRALISATIONSGRANULATS (bei Bedarf):

- Entfernen Sie die transparente Tasse und den Netzeinsatz für die Aufnahme des Granulats (Abb. 03-A).
- Füllen Sie das Calciumcarbonat-Granulat nach und achten Sie darauf, dabei kein Granulat danebenzuschütten (Abb. 03-B).
- Schrauben Sie die transparente Tasse mithilfe des Schraubgewindes wieder am Gehäuse fest (Abb. 03-C).

AUSTAUSCH DES NEUTRALISATIONSGRANULATS (mindestens einmal pro Jahr):

- Entfernen Sie die transparente Tasse und den Netzeinsatz für die Aufnahme des Granulats (Abb. 03-A).
- Spülen Sie die transparente Tasse und den Netzeinsatz unter Wasser aus und entfernen Sie dabei sämtliche Reste der alten Calciumcarbonat-Füllung.
- Füllen Sie das neue Calciumcarbonat-Granulat ein und achten Sie darauf, dabei kein Granulat danebenzuschütten (Abb. 03-B).
- Schrauben Sie die transparente Tasse mithilfe des Schraubgewindes wieder am Gehäuse fest (Abb. 03-C).

GARANTIE

Die Garantie für Brix beträgt 2 Jahre ab dem Kaufdatum. Ausgeschlossen von der Garantie sind Funktionsstörungen, die durch die Nichteinhaltung der in dieser Betriebsanleitung enthaltenen Vorschriften verursacht werden. Die Nachfüllungen des Neutralisationsmittels sind von der Garantie ausgeschlossen.

	Art.-Nr. NEUTRALISATIONSGRANULAT 520203
Weitere Informationen zum Produktangebot von IVAR für die Wasseraufbereitung finden Sie auf www.ivar-group.com	

TECHNISCHE DATEN

Zulässige Temperatur	5 ÷ 50 °C
Kompatible Betriebsmedien	Wasser / saures Kondensat
Material der Tasse	Nylon 12
Material des Gehäuses mit Gewindeanschlüssen	PA66
Dichtungen	Peroxidisch vernetztes EPDM
Netzeinsatz für die Aufnahme des Granulats	Edelstahl AISI 304
Neutralisationsgranulat	Calciumcarbonat (CaCO ₃)
Anschlüsse	3/4" x DN 16, gerade/gewinkelt, gegeneinander austauschbar (Art.-Nr. 520200) <p>3/4" x DN 20, gerade/gewinkelt, gegeneinander austauschbar (Art.-Nr. 520201)</p>

ROMÂNÀ

CERINŢE ŞI AVERTISMENTE



Citiți cu atenție instrucțiunile din acest manual înainte de instalarea sau reparația componentelor. Păstrați manualul pentru referințe ulterioare.

IVAR S.p.A. își declină orice răspundere ca umare a utilizării inadecvate a produsului.



ATENȚIE Condensul acid produs de centrala termică cu condensare poate deteriora instalația de scurgere de uz casnic. În pachetul de la Brix se găsește carbonat de calciu sub formă granulară. Încărcați carbonatul de calciu în produs pentru a asigura protecția instalației de scurgere. Pentru utilizarea cu Brix, IVAR permite doar rezervele cu agent de neutralizare originale (cod. 520203).

ATENȚIE Instalați Brix în conformitate cu norma UNI 7129-5:2015. Pentru instalare, contactați un instalator calificat care poate emite o Declarație de conformitate corespunzătoare.

COMPONENTE (vezi fig.01)

- A Corp cu conexiuni filetate.
- B Pahar transparent.
- C Plasă de suport rezervă din oÙe din oÙel.
- D Racord drept pentru furtun.
- E Racord în L pentru furtun.
- F Garnituri și inele.
- G Manșon cu șurub.
- H Șurub cu diblu
- I Rezervă cu agent de neutralizare din carbonat de calciu (CaCO₃).

INTRODUCERE

Brix neutralizează condensese acide produse de centralele termice cu condensare. La trecerea condensului prin particulele de carbonat de calciu, pH-ul respectiv crește până devine neutru/bazic (pH> 6), prevenind astfel corodarea conductelor de scurgere.

INSTALARE (PENTRU INSTALATOR)

! Corpul Brix trebuie să rămână întotdeauna vertical.

- Identificați conducta de scurgere a condensului a centralei termice.
- Înșurubați cele două racorduri ale furtunului (drept **D** și în L **E**) pe corpul Brix, folosind garniturile furnizate. Raccordurile furtunului sunt reversibile: alegeți poziția A sau poziția B în funcție de configurația de scurgere a condensului (Fig. 2).
- Marcați pe perete poziția de instalare pentru Brix, având grijă să îl poziționați sub centrala termică (scurgerea condensului are loc cu ajutorul gravitației). Dacă este necesar, consultați manualul de instrucțiuni al centralei termice.
- Fixați manșonul **G** la perete cu diblul pentru montarea pe perete **H** inclus în pachet.
- Deșurubați paharul transparent **B** și umpleți plasa de suport rezervă **C** cu rezerva de agent de neutralizare **I** conținută în pachet.
- Înșurubați paharul transparent **B** la corpul Brix.
- Conectați hydraulic Brix la conducta de scurgere a condensului.
- Agățați Brix pe manșon **G**.

ÎNTREȚINERE (PENTRU UTILIZATORUL FINAL)

Autonomia de încărcare variază în funcție de aciditatea și cantitatea de condens care trebuie tratate. Brix vă permite să monitorizați nivelul granulatului prin sticla transparentă a paharului și să îl adăugați când este necesar.

Efectuați înlocuirea completă a rezervei cel puțin o dată pe an (de exemplu în timpul întreținerii periodice a centralei termice).

PENTRU ADĂUGAREA REZERVEI AGENTULUI DE NEUTRALIZARE (după caz):

- Îndepărtați paharul transparent și plasa de suport rezervă (Fig. 03-A).
- Adăugați rezerva de carbonat de calciu fără să o lăsați să iasă din plasa de suport rezervă (Fig. 03-B).
- Remontați paharul transparent pe corp cu conexiunile filetate (Fig. 03-C).

PENTRU A ÎNLOCUI REZERVA AGENTULUI DE NEUTRALIZARE (cel puțin o dată pe an):

- Îndepărtați paharul transparent și plasa de suport rezervă (Fig. 03-A).
- Călăți paharul transparent și plasa de suport rezervă cu apă de la robinet, îndepărtând reziduurile din vechea rezervă de carbonat de calciu.
- Introduceți noua rezervă de carbonat de calciu fără să o lăsați să iasă din plasa de suport rezervă (Fig. 03-B).
- Remontați paharul transparent pe corp cu conexiunile filetate (Fig. 03-C).

GARANȚIE

Brix are o garanție de 2 ani de la data achiziției. Din garanție sunt excluse defecțiunile cauzate de nerespectarea indicațiilor din acest manual de instrucțiuni. Rezervele de încărcare cu agent de neutralizare sunt excluse din garanție.

	Cod REZERVĂ CU AGENT DE NEUTRALIZARE 520203
Descoperiți gama IVAR pentru tratarea apei pe www.ivar-group.com	

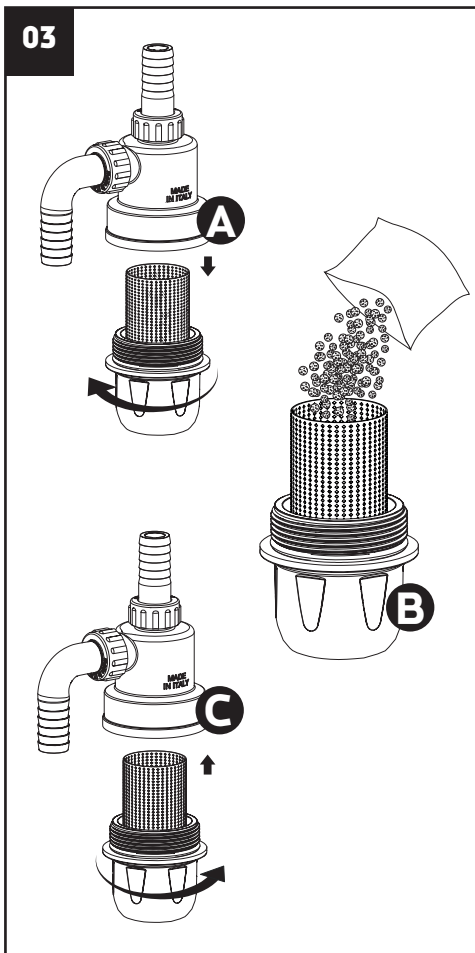
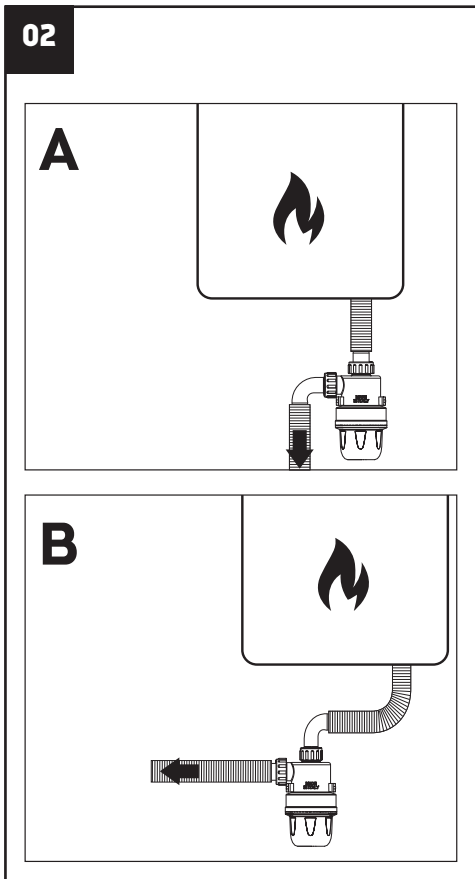
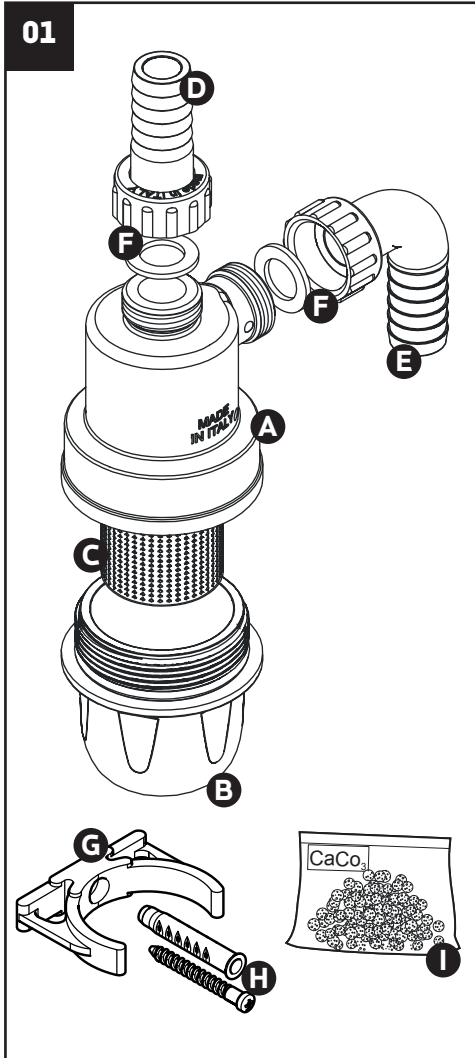
DATE TEHNICE

Temperatura admis	5 ÷ 50 °C
Fluide compatibile	Ap/condens acid
Materialul recipientului	Nailon 12
Materialul corpului filetat	PA66
Garnituri de etanare	EPDM peroxidic
Plas de suport rezerv	Oel inoxidabil AISI 304
Rezerv cu agent de neutralizare	Carbonat de calciu (CaCO ₃)
Conexiuni	3/4" x DN 16, drept/în L reversibile (cod. 520200) <p>3/4" x DN 20, drept/în L reversibile (cod. 520201)</p>



300343-03-20
BRIX

Cod. 520200 / 520201



www.ivar-group.com

INSTRUCTIONS AND WARNINGS

Carefully read the instructions in this manual before installing or performing maintenance of the component. Keep the manual in a safe place for future reference. IVAR S.p.A. declines all liability related to improper use of the product.



CAUTION. The acidic condensate produced by condensing boilers can damage a house's drainage system. The Brix package contains calcium carbonate granules. Load the calcium carbonate into the product in order to ensure that the drainage system is protected. IVAR approves only original neutralising refills for use with Brix (code no. 520203).

CAUTION. Install Brix in accordance with UNI 7129-5:2015 Contact a qualified plumber to perform the installation, who must be able to issue a Declaration of Conformity.


COMPONENTS (see fig. 01)

- A** Body with threaded connections.
- B** Transparent socket.
- C** Steel refill holder mesh.
- D** Straight hose connector fitting.
- E** Elbow hose connector fitting.
- F** Gaskets and seals.
- G** Clip with screw.
- H** Screw and wall plug.
- I** Calcium carbonate (CaCO₃) neutralising refill.

INTRODUCTION

Brix neutralises the acidic condensate produced by condensing boilers. As the condensate flows over the particles of calcium carbonate, its pH is raised until it becomes neutral or slightly basic (pH>6), preventing corrosion of the discharge pipework.

INSTALLATION (FOR PLUMBER)

 The body of Brix must remain vertical at all times.

- Identify the condensate discharge pipe from the boiler.
- Screw the two hose connector fittings (straight **D** and elbow **E**) onto the Brix body, using the supplied gaskets. The hose barb connections can be inverted: select position A or position B depending on the condensate drain configuration (Fig. 2).
- Mark the installation position for Brix on the wall, ensuring it is positioned underneath the boiler (condensate drainage occurs through gravity). If necessary, refer to the boiler instruction manual.
- Fasten the clip **G** to the wall with the wall plug **H** included in the pack.
- Unscrew the transparent socket **B** and fill the refill holder mesh **C** with the neutralising granules **I** contained in the package.
- Screw the transparent socket **B** onto the Brix body.
- Connect Brix to the condensate drain line.
- Fasten Brix to the clip **G**.

MAINTENANCE (FOR FINAL USER)

The duration of the refill will depend on the acidity and quantity of the condensate treated. Brix allows the level of the neutralising granules to be monitored through the transparent socket, so they can be topped up when required.

Completely change the granules at least once a year (for example when the boiler is serviced).

TOPPING UP THE NEUTRALISING GRANULES (when required):

- Remove the transparent socket and the refill holder mesh (Fig. 03-A).
- Top up the calcium carbonate granules, without letting them overflow from the refill holder mesh (Fig. 03-B).
- Refit the transparent socket on the body with threaded connections (Fig. 03-C).

CHANGING THE NEUTRALISING GRANULES (at least once per year):

- Remove the transparent socket and the refill holder mesh (Fig. 03-A).
- Rinse the transparent socket and the refill holder mesh under running water, eliminating any residue of the old calcium carbonate granules.
- Add the new calcium carbonate refill, without letting the granules overflow from the refill holder mesh (Fig. 03-B).
- Refit the transparent socket on the body with threaded connections (Fig. 03-C).

WARRANTY

Brix is guaranteed for two years from the date of purchase. The warranty does not cover malfunctions due to failure to observe the instructions in this manual. Neutralising refills are excluded from the warranty.

**DISPOSICIONES Y ADVERTENCIAS**

Lea detenidamente las disposiciones de este manual antes de instalar o ejecutar el mantenimiento del componente. Conserve el manual para futuras consultas. IVAR S.p.A. declina cualquier responsabilidad derivada de un uso inadecuado del producto.



ATENCIÓN. La condensación ácida producida por la caldera de condensación puede dañar el sistema de descarga doméstico. Dentro del paquete de Brix está presente una bolsa de carbonato de calcio granulado. Verter el carbonato de calcio en el producto para garantizar la protección del sistema de descarga. Para su uso con Brix, IVAR solo aprueba las recargas neutralizadoras originales (Cód. 520203).

ATENCIÓN. Instale Brix conforme a la norma UNI 7129-5:2015. Para la instalación, acuda a un fontanero cualificado capaz de expedir una Declaración de conformidad válida.


COMPONENTES (véase fig. 01)

- A** Cuerpo con conexiones roscadas.
- B** Contenedor transparente.
- C** Red portacarga de acero.
- D** Racor portagoma recto.
- E** Racor portagoma de ángulo.
- F** Juntas y estanqueidades.
- G** Abrazadera con tornillo.
- H** Tornillo con taco.
- I** Carga neutralizadora de carbonato de calcio (CaCO₃).

INTRODUCCIÓN

Brix neutraliza las condensaciones ácidas producidas por las calderas de condensación. Cuando las condensaciones pasan a través de las partículas de carbonato de calcio, el pH aumenta hasta volverse neutro/básico (pH>6) lo cual previene la corrosión de las tuberías de descarga.

INSTALACIÓN (PARA EL FONTANERO)

 El cuerpo de Brix debe permanecer siempre vertical.

- Localice la tubería de descarga de la condensación de la caldera.
- Atornille los dos racores portagoma (recto **D** y de ángulo **E**) en el cuerpo de Brix, usando las juntas suministradas. Los racores portagoma se pueden invertir: elija la posición A o la posición B en función de la configuración de descarga de la condensación (Fig. 2).
- Marque en la pared la posición de instalación de Brix prestando atención para colocarlo por debajo de la caldera (la descarga de la condensación se produce por gravedad). Si fuese necesario, consulte el manual de instrucciones de la caldera.
- Fije la abrazadera **G** a la pared con el taco de fijación **H** incluido en el paquete.
- Desenrosque el contenedor transparente **B** y rellene la red portacarga **C** con la carga neutralizadora **I** contenida en el paquete.
- Enrosque el contenedor transparente **B** al cuerpo de Brix.
- Conecte hidráulicamente Brix a la tubería de descarga de la condensación.
- Enganche Brix a la abrazadera **G**.

MANTENIMIENTO (PARA EL USUARIO FINAL)

La autonomía de carga varía en función de la acidez y de la cantidad de condensación que debe tratarse. Brix permite controlar el nivel del granulado gracias al contenedor transparente y proceder a su rellenado cuando sea necesario.

Efectúe la sustitución integral de la carga al menos una vez al año (por ejemplo, en ocasión del mantenimiento periódico de la caldera).

PARA RELLENAR LA CARGA NEUTRALIZADORA (cuando sea necesario):

- Retire el contenedor transparente y la red portacarga (Fig. 03-A).
- Rellene la carga de carbonato de calcio sin sacarla de la red portacarga (Fig. 03-B).
- Vuelva a montar el contenedor transparente en el cuerpo con las conexiones roscadas (Fig. 03-C).

PARA SUSTITUIR LA CARGA NEUTRALIZADORA (al menos una vez al año):

- Retire el contenedor transparente y la red portacarga (Fig. 03-A).
- Aclare bajo un chorro de agua corriente el contenedor transparente y la red portacarga, eliminando cualquier residuo de la vieja carga de carbonato de calcio.
- Introduzca la nueva carga de carbonato de calcio sin sacarla de la red portacarga (Fig. 03-B).
- Vuelva a montar el contenedor transparente en el cuerpo con las conexiones roscadas (Fig. 03-C).

GARANTÍA

Brix está garantizado por 2 años desde la fecha de compra. La garantía no cubre los fallos de funcionamiento ocasionados por el incumplimiento de las disposiciones descritas en este manual de instrucciones. La garantía no cubre las recargas neutralizadoras.

**INSTRUCTIONS ET AVERTISSEMENTS**

Lire attentivement les instructions de ce manuel avant d'installer ou d'effectuer tout entretien sur le composant. Conservez ce manuel pour de futures consultations. IVAR S.p.A. décline toute responsabilité en cas d'utilisation incorrecte du produit.



ATTENTION. Les condensats acides produits par la chaudière à condensation peuvent endommager le système d'évacuation domestique. Brix est livré avec du carbonate de calcium sous forme de granulés. L'insertion du carbonate de calcium dans le produit permet d'assurer la protection du système d'évacuation. Pour l'utilisation avec Brix, IVAR approuve uniquement les charges neutralisantes originales (Code 520203).

ATTENTION. Installer Brix conformément à la norme UNI 7129-5:2015. Pour l'installation, faire appel à un plombier qualifié et habilité à délivrer une déclaration de conformité.


COMPOSANTS (voir fig. 01)

- A** Corps avec raccords filetés.
- B** Godet transparent.
- C** Grille porte-neutralisant en acier.
- D** Embout de raccordement droit.
- E** Embout de raccordement coudé.
- F** Garnitures et joints d'étanchéité.
- G** Collier de fixation avec vis.
- H** Cheville à visser.
- I** Charge neutralisante en carbonate de calcium (CaCO₃).

INTRODUCTION

Brix neutralise les condensats acides produits par les chaudières à condensation. Le passage des condensats à travers les particules de carbonate de calcium élève leur pH jusqu'à le rendre neutre/basique (pH>6), empêchant ainsi la corrosion des tuyaux d'évacuation.

INSTALLATION (POUR LE PLOMBIER)

 Le corps de Brix doit toujours rester à la verticale.

- Repérer le tuyau d'évacuation des condensats de la chaudière.
- Visser les deux embouts de raccordement (droit **D** et coudé **E**) sur le corps de Brix en utilisant les joints fournis. Les embouts de raccordement peuvent être intervertis : choisir la position A ou la position B selon la configuration de l'évacuation des condensats (Fig. 2).
- Marquer sur le mur la position d'installation de Brix en prenant soin de le placer sous la chaudière (l'évacuation des condensats se fait par gravité). Si nécessaire, se reporter à la notice d'instructions de la chaudière.
- Fixer le collier **G** au mur avec la cheville de fixation murale **H** fournie.
- Dévisser le godet transparent **B** et remplir la grille porte-neutralisant **C** des granulés neutralisants **I** contenus dans l'emballage.
- Visser le godet transparent **B** sur le corps de Brix.
- Raccorder hydrauliquement Brix au tuyau d'évacuation des condensats.
- Accrocher Brix au collier de fixation **G**.

ENTRETIEN (POUR L'UTILISATEUR FINAL)

L'autonomie de la charge neutralisante varie en fonction de l'acidité et de la quantité de condensats à traiter. Brix permet de surveiller le niveau des granulés à travers le godet transparent et de faire l'appoint lorsque nécessaire.

Remplacer l'intégralité de la charge neutralisante au moins une fois par an (par exemple, lors de l'entretien périodique de la chaudière).

POUR FAIRE L'APPOINT DE CHARGE neutralisante (au besoin) :

- Retirer le godet transparent et la grille porte-neutralisant (Fig. 03-A).
- Ajouter la charge de carbonate de calcium en veillant à ne pas la faire déborder de la grille porte-neutralisant (Fig. 03-B).
- Remonter le godet transparent sur le corps avec les raccords filetés (Fig. 03-C).

POUR REMPLACER LA CHARGE neutralisante (au moins une fois par an) :

- Retirer le godet transparent et la grille porte-neutralisant (Fig. 03-A).
- Rincer le godet transparent et la grille porte-neutralisant à l'eau courante, en veillant à éliminer tout résidu de l'ancienne charge de carbonate de calcium.
- Introduire la nouvelle charge de carbonate de calcium en veillant à ne pas la faire déborder de la grille porte-neutralisant (Fig. 03-B).
- Remonter le godet transparent sur le corps avec les raccords filetés (Fig. 03-C).

GARANTIE

Brix est garanti durant 2 ans à compter de la date d'achat. Tous les dysfonctionnements entraînés par l'observation des consignes de ce manuel d'instructions sont exclus de la garantie. Les recharges neutralisantes sont exclues de la garantie.

**DONNÉES TECHNIQUES**

Température admissible	5 ÷ 50 °C
Fluides compatibles	Eau / condensat acide
Matériau du godet	Nylon 12
Matériau structure fileté	PA66
Joints d'étanchéité	EPDM Peroxyde
Grille porte-neutralisant	Acier inoxydable AISI 304
Charge neutralisante	Carbonate de calcium (CaCO ₃)
Raccords	3/4" x DN 16, droit/coudé réversibles (code 520200) 3/4" x DN 20, droit/coudé réversibles (code 520201)

VOORSCHRIFTEN EN WAARSCHUWINGEN

Lees de instructies in deze handleiding zorgvuldig door voordat u het onderdeel installeert of onderhoudt. Bewaar deze handleiding voor toekomstig gebruik. IVAR S.p.A. kan niet aansprakelijk gesteld worden voor oneigenlijk gebruik van het product.



VOORZICHTIG Het zure condensaat dat door de condensatieverwarmingketels wordt geproduceerd, kan het afvoersysteem voor huishoudelijk gebruik beschadigen. Brix-verpakkingen bevatten calciumcarbonaat in korrelvorm. Doe het calciumcarbonaat in het product om het uitlaatsysteem te beschermen. Bij gebruik van Brix autoriseert IVAR alleen de originele neutraliserende vullingen (cod. 520203).

VOORZICHTIG Installeer Brix in overeenstemming met UNI 7129-5:2015. Raadpleeg voor het installeren een gekwalificeerde loodgieter die een conformiteitsverklaring kan afgeven.


ONDERDELEN (zie fig. 01)

- A** Behuizing met schroefdraad.
- B** Transparante beker.
- C** Staalgaas ladinghouder.
- D** Rechte slangaansluiting.
- E** Haakse slangaansluiting.
- F** Pakkingen en afdichtingen.
- G** Kraag met schroef.
- H** Plugschroef.
- I** Calciumcarbonaat neutraliserende vulling (CaCO₃).

INLEIDING

Brix neutraliseert de zure condensaten die door condensatieverwarmingketels worden geproduceerd. Door de passage van de condensaten door de calciumcarbonaatdeeltjes stijgt de relatieve pH naar neutraal/basisch (pH>6) waardoor corrosie van de uitlaatpijpen wordt voorkomen.

INSTALLATIE (VOOR DE LOODGIETER)

 De Brix-behuizing moet altijd verticaal blijven.

- Spoor de condensaatvoerpijp van de ketel op.
- Schroef de twee slangaansluitingen (rechte **D** en haakse **E**) op de Brix-behuizing met de bijgeleverde afdichtingen. De slangaansluitingen kunnen worden omgekeerd: kies positie A of positie B afhankelijk van de configuratie van de condensaatvoer (Afb. 2).
- Markeer op de wand de plaats van installatie van Brix en zorg ervoor dat deze onder de ketel wordt geplaatst (het condensaat wordt afgevoerd door middel van zwaartekracht). Raadpleeg indien nodig de handleiding van de ketel.
- Bevestig de kraag **G** aan de wand met de meegeleverde **H** plugschroef.
- Schroef de transparante beker **B** los en vul de ladinghouder **C** met de neutraliserende vulling **I** die in de verpakking zit.
- Schroef de transparante beker **B** op de Brix-behuizing.
- Sluit Brix hydraulisch aan op de condensaatvoerpijp.
- Bevestig de Brix aan de kraag **G**.

ONDERHOUD (VOOR DE EINDGEBRUIKER)

De autonomie van de vulling varieert afhankelijk van de zuurgraad en de hoeveelheid te behandelen condensaat. Met Brix kan het niveau van de korrels door de transparante beker worden gecontroleerd en indien nodig worden bijgevuld.

Vervang de vulling minstens één keer per jaar volledig (bijvoorbeeld tijdens het periodieke onderhoud van de ketel).

HOE DE NEUTRALISERENDE VULLING BIJVULLEN (indien nodig):

- Verwijder de transparante beker en de staalgaas ladinghouder (Afb. 03-A).
- Vul de calciumcarbonaat vulling bij zonder deze uit de staalgaas ladinghouder te laten lopen (Afb. 03-B).
- Monteer de transparante beker op de behuizing met schroefdraad (Afb. 03-C).

HOE DE NEUTRALISERENDE VULLING VERVANGEN (indien nodig):

- Verwijder de transparante beker en de staalgaas ladinghouder (Afb. 03-A).
- Spoel de transparante beker en de staalgaas ladinghouder af onder stromend water en verwijder eventuele resten van de oude calciumcarbonaat vulling.
- Plaats de nieuwe calciumcarbonaat vulling zonder deze uit de staalgaas ladinghouder te laten lopen (Afb. 03-B).
- Monteer de transparante beker op de behuizing met schroefdraad (Afb. 03-C).

GARANTIE

Brix heeft een garantie van 2 jaar vanaf de datum van aankoop. De garantie dekt geen storingen die zijn veroorzaakt door het niet respecteren van de voorschriften in deze handleiding. Neutraliserende vullingen zijn uitgesloten van de garantie.

**TECHNISCHE GEGEVENS**

Toegestane temperatuur	5 ÷ 50 °C
Compatibele vloeistoffen	Water / zuurcondensaat
Materiaal van de beker	Polyamide 12
Materiaal van de behuizing met schroefdraad	PA66
Dichtingspakkingen	EPDM peroxide
Staalgaas ladinghouder	Roestvrij staal AISI 304
Neutraliserende vulling	Calciumcarbonaat (CaCO ₃)
Aansluitingen	3/4" x DN 16, recht/haaks omkeerbaar (cod. 520200) 3/4" x DN 20, recht/haaks omkeerbaar (cod. 520201)

