

Zur Förderung mittlerer und kleinerer Luftvolumen gegen hohe Widerstände.

Speziell für direktes Zwischensetzen in Rohrsysteme konzipiert. Hohe Druckleistung zur Überwindung von Reibungs-, Umlenkverlusten sowie Aggregatwiderständen. Für vielseitige Anwendungen im Gewerbe-, Industrie- und Wohnbereich.

**Besondere Eigenschaften**

- Geringer Platzbedarf und minimaler Bauaufwand, da geradlinige Durchströmung.
- Aufwändige Umlenkungen entfallen.
- Ansaug- und Ausblasstutzen entsprechen den Norm-Rohr-ø.
- Leistungsanpassung durch 100%ige Drehzahlsteuerbarkeit.
- Einsetzbar in jeder Lage.
- Umfangreiches Zubehör.
- Aerodynamisch optimierte Gehäusegestaltung.

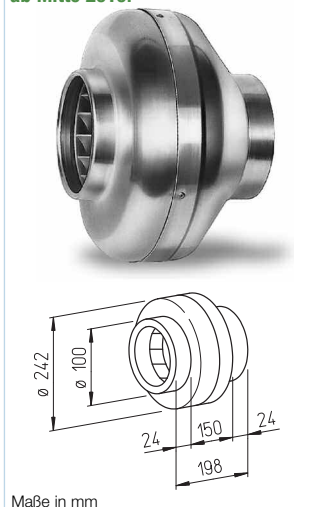
**Gemeinsamkeiten**

- Motor**  
Geschlossener, kugelgelagerter Außenläufermotor mit Feuchtschutz, Isolationsklasse F, für Dauerbetrieb, wartungs- und funktionsstörungsfrei.
- Motorschutz**  
Durch eingebaute Thermokontakte mit der Wicklung in Reihe verdrahtet, selbsttätig aus- und nach erfolgter Abkühlung wieder einschaltend.
- Montage**  
Ohne Einschränkungen in jeder Lage – waagrecht, senkrecht, schräg – durch entsprechenden Einbau für Be- oder Entlüftung verwendbar. Zu Gunsten minimaler Geräusche Einbau ins Rohrsystem vorzugsweise entfernt vom zu lüftenden Raum.
- Geräusch**  
Siehe Seite 241.

**Baureihe RR**

**NEU!**

Marktführende Geräteserie mit günstigem Preis-/Leistungsverhältnis.  
**Serienmäßig mit Energiesparstufe ab Mitte 2010.**



Maße in mm

**Beschreibung RR**

- Gehäuse**  
Aus verzinktem Stahlblech, robust für harte Einsatzbedingungen. Saug- und druckseitige Anschlussmaße auf Norm-Rohr-ø abgestimmt.

- Leistungsregelung**  
Bei Type RR 100 A von 0 – 100 % mittels elektronischem Steller oder Stufenrafo (siehe Tabelle) möglich. Bei Type RR 100 C zusätzlich Zweistufenbetrieb<sup>2)</sup> mittels Type DS 2/2 (Zubehör).  
**Type DS 2/2** Best.-Nr. 1267

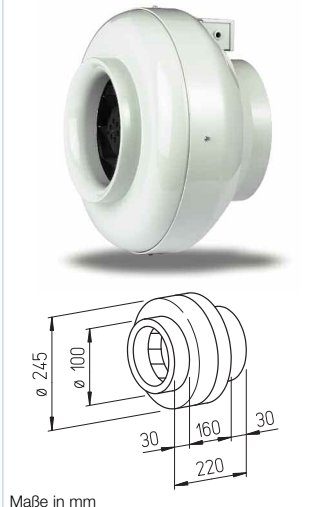
- Elektrischer Anschluss**  
Klemmenkasten (IP 55) außen am Gehäuse.

- Laufrad**  
Radial, mit rückwärts gekrümmten Schaufeln aus Kunststoff. Direkt auf Motor gepresst und als Einheit dynamisch ausgewuchtet. Geräuscharm, hoher Wirkungsgrad.

- Schutzart**  
Durch saug- und druckseitigen Einbau in ein Rohrsystem, das den Einfall von Regenwasser verhindert, ist IP 44 gegeben.

**Baureihe RRK**

Alternative in korrosionsbeständigem und schlagfestem Kunststoffgehäuse.



Maße in mm

**Beschreibung RRK**

- Gehäuse**  
Alle Bauteile aus korrosions- und schlagfestem Kunststoff. Sechs eingebaute Leitschaufeln erhöhen zusätzlich den Wirkungsgrad. Farbe: silbergrau.

- Leistungsregelung**  
Von 0 – 100 % mittels elektronischem Steller oder Stufenrafo (siehe Tabelle) möglich.

- Elektrischer Anschluss**  
Klemmenkasten (IP 44) außen am Gehäuse.

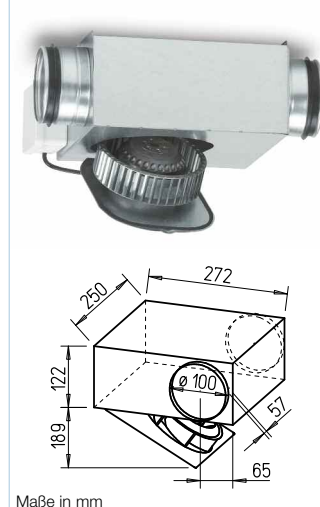
- Laufrad**  
Radial, mit rückwärts gekrümmten Schaufeln aus Kunststoff. Direkt auf Motor gepresst und als Einheit dynamisch ausgewuchtet. Geräuscharm, hoher Wirkungsgrad.

- Schutzart**  
IP 44

**Baureihe SV**

**NEU!**

SlimVent – Neues, superflaches Raumsparwunder mit ausschwenkbarer Motor-Laufrad-Einheit.



Maße in mm

**Beschreibung SV**

- Gehäuse**  
Flaches Gehäuse in kompakter Bauweise aus verzinktem Stahlblech. Saug- und druckseitig mit Anschlussstutzen und Lippendichtung für Norm-Rohr-ø. Die ausschwenkbare Motor-Laufrad-Einheit erlaubt Revision und Reinigung ohne Demontage von Anlagebauteilen. Der Ausschwenkbereich ist bei der Revisionsöffnung zu beachten.

- Leistungsregelung**  
Von 0 – 100 % mittels elektronischem Steller oder Stufenrafo (siehe Tabelle) möglich.

- Elektrischer Anschluss**  
Klemmenkasten (IP 55) außen am Gehäuse.

- Laufrad**  
Energiesparendes Radiallaufrad mit vorwärts gekrümmten Schaufeln. Für geräuscharmen Lauf dynamisch ausgewuchtet.

- Schutzart**  
Bei angeschlossenem Rohrsystem IP 54.

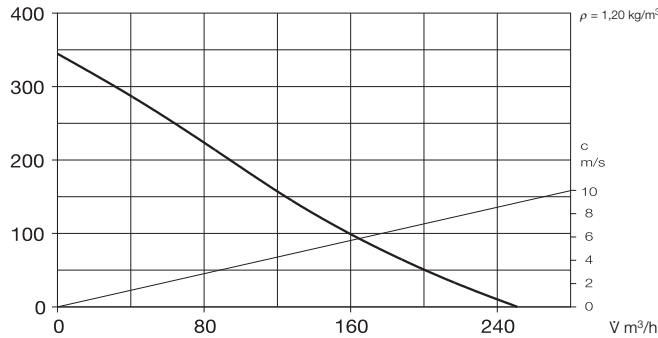
Type	Bestell-Nr.	Anschluss- Ø	Förder- leistung freiblasend	Nenn- drehzahl	Schalldruckpegel in 1 m Gehäuse- abstrahlung	Luftgeräusch saugseitig	Leistungs- aufnahme	Strom- aufnahme	Anschluss nach Schaltplan	max. Förder- mittel- temperatur	Gewicht netto ca.	Trafo- Drehzahlsteller 5-stufig	Elektronischer* Drehzahlsteller, stufenlos unterputz / aufputz
		mm	m³/h	min⁻¹	dB (A)	dB (A)	W	A	Nr.	+ °C	kg	Type Bestell-Nr.	Type Bestell-Nr.
<b>Type RR..., Einphasen-Wechselstrom, 230 V, 50 Hz, Kondensatormotor, IP 44</b>													
RR 100 A	5653	100	250	1730	36	59	41	0,18	508	80	2,9	TSW 0,3 3608	ESU 1/ESA 1 0236/0238
RR 100 C <sup>1)</sup>	5654	100	330 <sup>1)</sup> /220	2530 <sup>1)</sup> /1265	42	61	62 <sup>1)</sup> /49	0,27 <sup>1)</sup> /0,22	934.1	70	2,9	TSW 0,3 3608	ESU 1/ESA 1 0236/0238
<b>Type RRK..., Einphasen-Wechselstrom, 230 V, 50 Hz, Kondensatormotor, IP 44</b>													
RRK 100	5973	100	230	2200	45	54	34	0,15	508	60	2,4	TSW 0,3 3608	ESU 1/ESA 1 0236/0238
<b>Type SVV..., Einphasen-Wechselstrom, 230 V, 50 Hz, Kondensatormotor, IP 44</b>													
SVV 100 B	2670	100	275	1800	51	54	77	0,34	508	50	3,5	TSW 1,5 1495	ESU 1/ESA 1 0236/0238

<sup>1)</sup> Type mit hoher Drehzahl; ab Mitte 2010 serienmäßig mit zusätzlicher Energiesparstufe (siehe Kennlinienfeld). <sup>2)</sup> ab Mitte 2010

\* In geräuschrelevanten Fällen sind Trafo-Steuergeräte vorzusehen. Elektronische Phasenanschnitts-Steuerung kann störendes Magnetisierungsbrummen erzeugen.

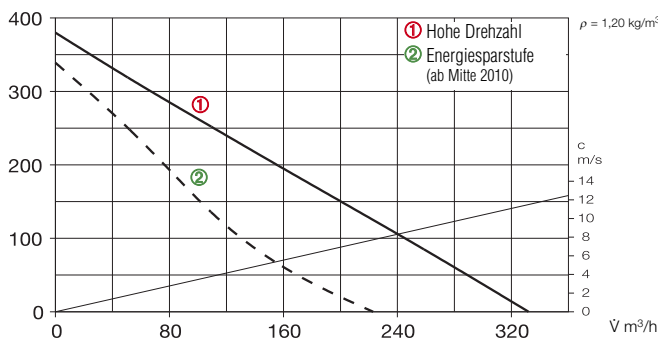
## RR 100 A

Frequenz		Hz	Ges.	125	250	500	1k	2k	4k	8k
L <sub>WA</sub>	Abstrahlung	dB(A)	43	21	33	35	39	37	37	31
L <sub>WA</sub>	Saugseitig	dB(A)	66	56	64	60	58	52	45	38



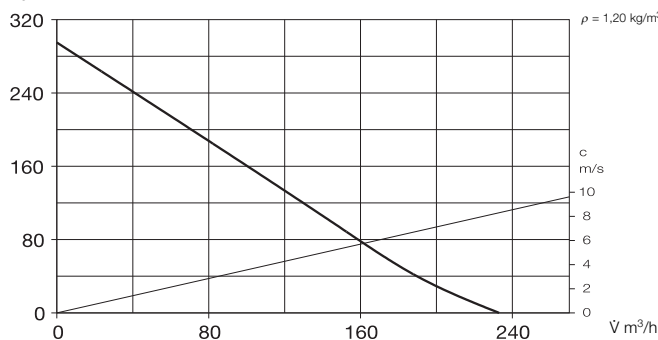
## RR 100 C

Frequenz		Hz	Ges.	125	250	500	1k	2k	4k	8k
L <sub>WA</sub>	Abstrahlung	dB(A)	49	23	40	40	44	42	44	38
L <sub>WA</sub>	Saugseitig	dB(A)	70	61	66	65	65	59	52	46



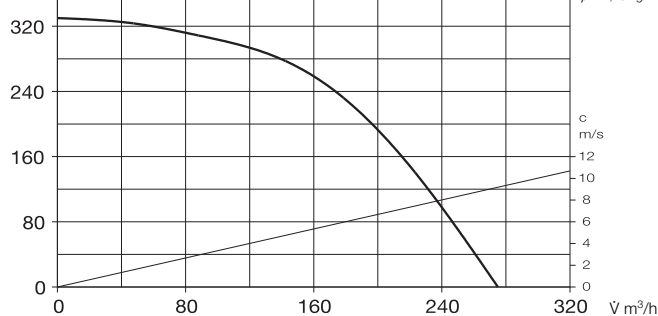
## RRK 100

Frequenz		Hz	Ges.	125	250	500	1k	2k	4k	8k
L <sub>WA</sub>	Abstrahlung	dB(A)	52	37	45	45	48	46	36	28
L <sub>WA</sub>	Saugseitig	dB(A)	61	39	51	58	55	53	48	38



## SVV 100 B

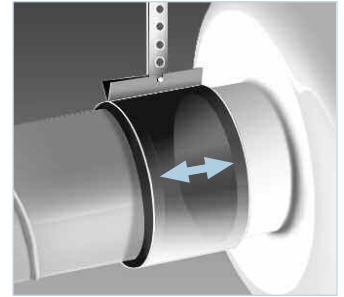
Frequenz		Hz	Ges.	125	250	500	1k	2k	4k	8k
L <sub>WA</sub>	Abstrahlung	dB(A)	51	34	46	43	44	42	40	38
L <sub>WA</sub>	Saugseitig	dB(A)	62	57	56	54	54	51	50	41
L <sub>WA</sub>	Druckseitig	dB(A)	67	57	60	59	62	60	55	49



## Zubehör

### Befestigungs-Verbindungs-manschetten

**Type BM 100** Best.-Nr. 5075  
Für Körperschallfreie Verbindung von Ventilator und Rohrleitung und zur Abhängung (1 Satz = 2 Stück). Bei Montage Lüftungsrohr und Ventilatorstutzen mit Distanz montieren und Manschette umlegen.



### Montagekonsole für RR

**Type MK 4** Best.-Nr. 5824

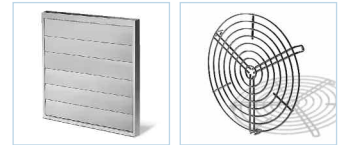
### Montagekonsole für RRK

**Type MK 1** Best.-Nr. 5821  
Aus verzinktem Stahlblech.



### Außenwandverschlussklappe

**Type VK 100** Best.-Nr. 0757  
Selbsttätig aus Kunststoff, weiß.



### Außenwandabdeckgitter

**Type G 100** Best.-Nr. 0796  
Aus Kunststoff, weiß.



### Schutzgitter

**Type SGR 100** Best.-Nr. 5063  
Zur saug- und druckseitigen Montage. Aus pulverbeschichtetem Stahldraht.



### Rohrverschlussklappe

**Type RSKK 100** Best.-Nr. 5106  
Selbsttätig, aus Kunststoff.



### Flexibler Telefonie-Schalldämpfer

**Type FSD 100** Best.-Nr. 0676  
Aus Aluminiumrohr mit beidseitigen Steckstutzen. Schalldämmung 50 mm stark, Baulänge 1 m.



### Luftfilter-Box

**LFBR 100 G4** Best.-Nr. 8576  
**LFBR 100 F7** Best.-Nr. 8530  
Luftfilter mit großer Fläche, zum Einbau in den Rohrverlauf.



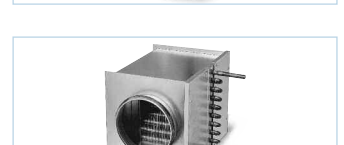
### Elektro-Heizregister

**EHR-R 0,4/100** 0,4 kW Nr. 8708  
Im Rohrgehäuse aus verzinktem Stahlblech.



### Temperatur-Regelsystem

für Elektro-Heizregister  
**Type EHS** Best.-Nr. 5002



### Warmwasser-Heizregister

**Type WHR 100** Best.-Nr. 9479  
Kompakter Wärmetauscher zum Einbau ins Rohrsystem.



### Temperatur-Regelsystem

für Warmwasser-Heizregister  
**Type WHST 300 T28** Nr. 8817