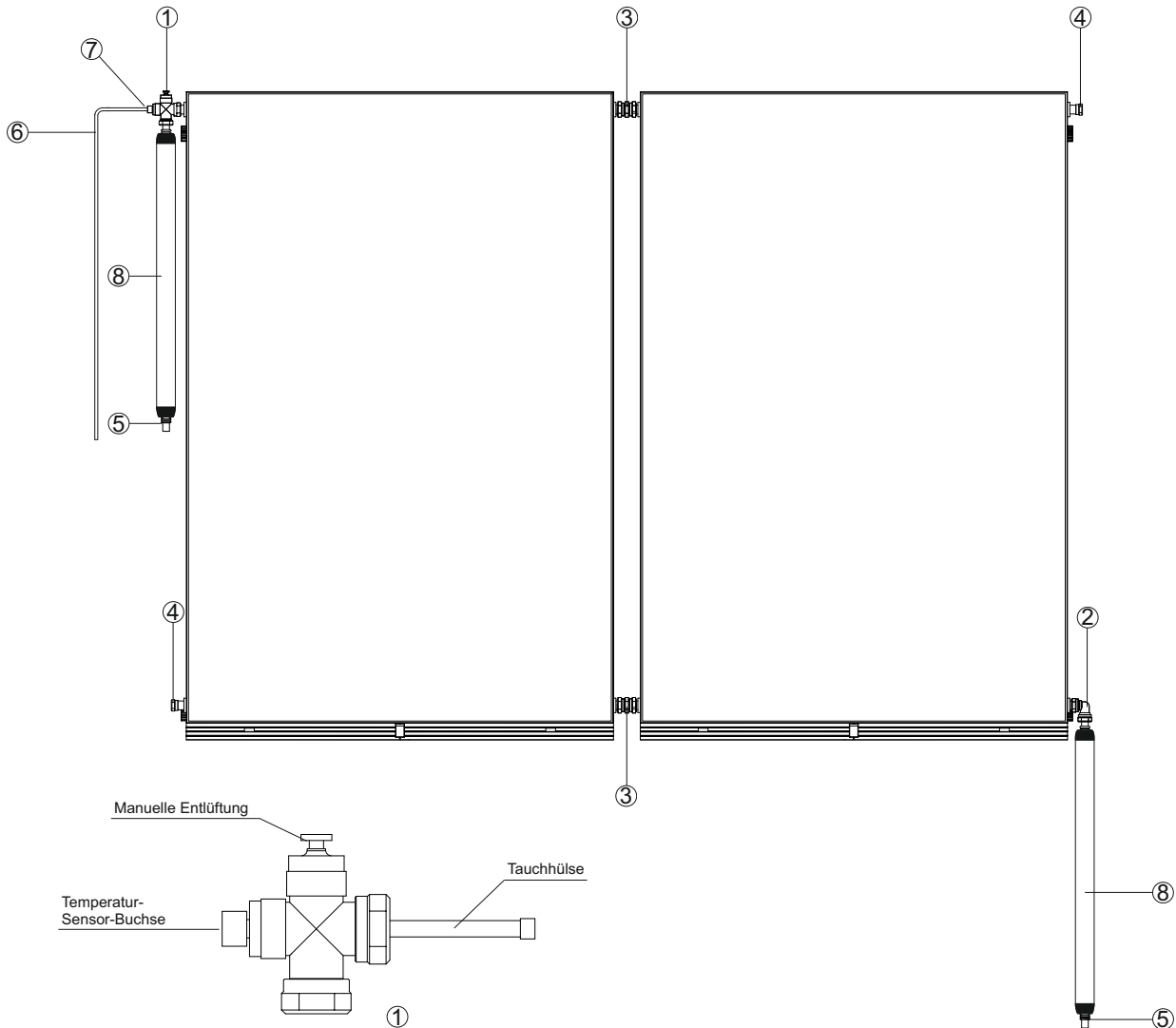
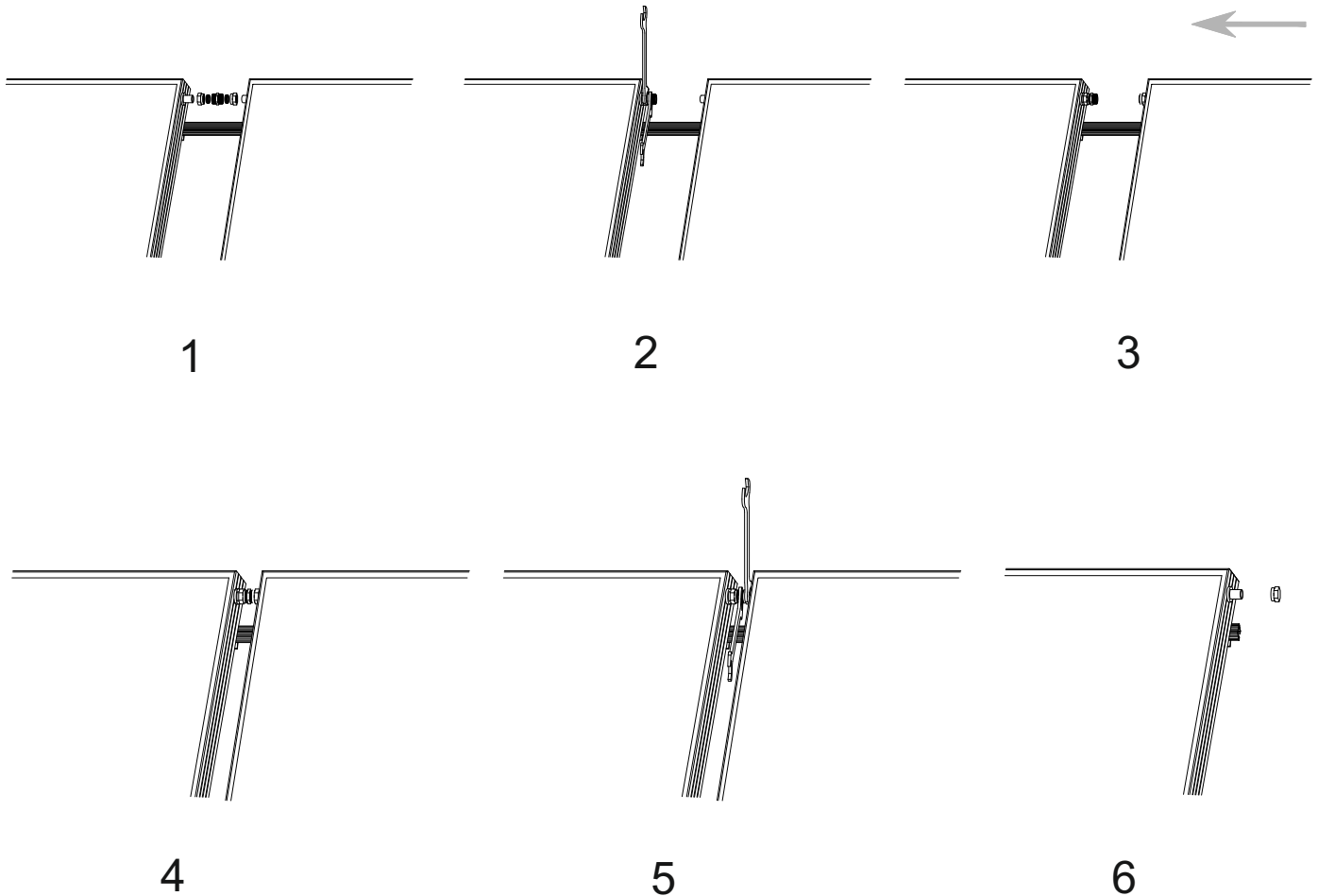


Anschluss-Set für 2 Kollektoren mit vier Ausgängen



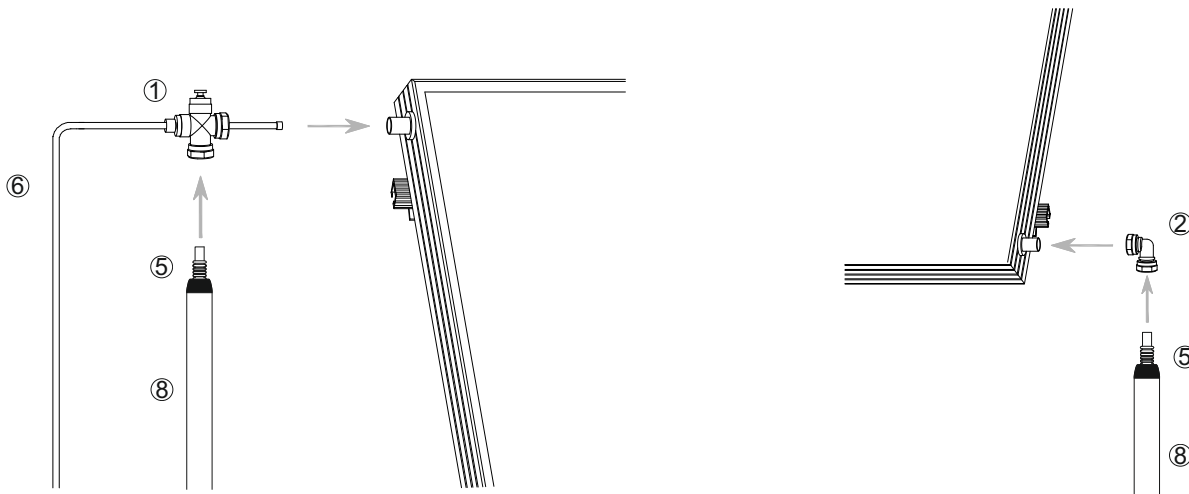
Zusammenstellung der Elemente		
Nr.	Liste	Menge
1	Kreuzkupplung mit Tauchhülse Ø22 x Ø22	1 St.
2	Winkel-Kupplung Ø22 x Ø22	1 St.
3	Klemmring-Doppelkupplung Ø22 x Ø22	4 St.
4	Klemmstopfen Ø22	2 St.
5	Flexibler Schlauch aus Edelstahl Ø22 - 1m	2 St.
6	Kabelkanal PCV - 1m	1 St.
7	Heißsiegelbare Klemme 0,04m	1 St.
8	EPDM-Isolierung 13 x 22 - 1m	2 St.

Kollektoranschluss.



Die einzelnen Schritte müssen auch an der Unterseite des Geräts wiederholt werden

⚠ Achtung: Die Anwendung von zu viel Kraft beim Festziehen der Komponenten des Anschlusssets kann zu Schäden am Gerät führen.



⚠ Achtung: Die Doppelkupplung mit der Entlüftung und Tauchhülse ① am Kollektorvoraus montieren, den Winkelanschluss ② an der Rückleitung montieren. Der Vorlauf wird als der Punkt der Entladung des heißen Mediums aus dem Kollektor verstanden