

Elektrisches Zubehör



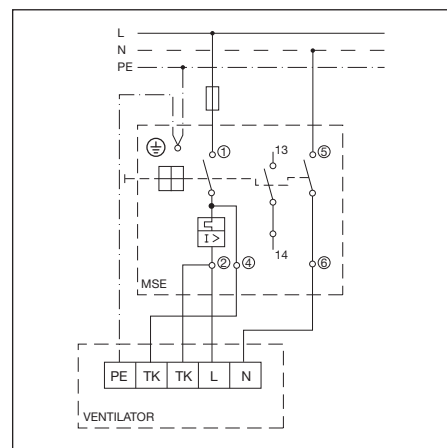
■ Motorschutzschalter MSE

Schalt- und Schutzgerät für Wechselstrommotoren mit separat zum Klemmenbrett geführtem Thermokontakt.

- Wechselstrom 230 V / 50/60 Hz
- Belastbar von 0,4 – 10 A
- Aufputz-Montage
- Schaltschrank-Einbau
- Potentialfreier Hilfskontakt
- Schutzart IP 54

Abmessungen

B = 79 mm
H = 141 mm
T = 92 mm



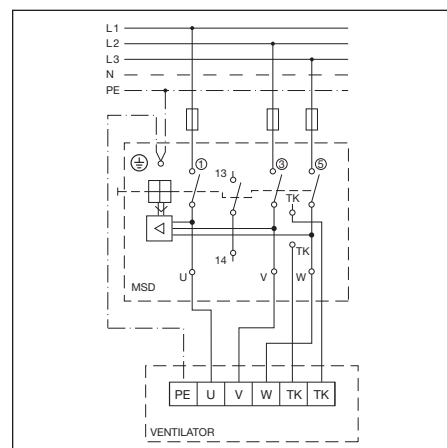
■ Motorschutzschalter MSD

Schalt- und Schutzgerät für Drehstrommotoren mit separat zum Klemmenbrett geführtem Thermokontakt.

- Drehstrom 400 V / 50/60 Hz
- Belastbar bis 25 A
- Aufputz-Montage
- Schaltschrank-Einbau
- Potentialfreier Hilfskontakt
- Schutzart IP 54

Abmessungen

B = 79 mm
H = 141 mm
T = 92 mm



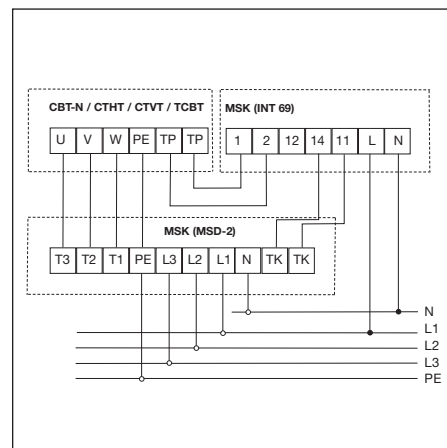
■ Motorschutzkombination MSK

Schalt- und Schutzkombination für Drehstrommotoren mit separat zum Klemmenbrett geführtem Kaltleiter.

- Drehstrom 400 V / 50 Hz
- Belastbar bis 25 A
- Aufputz-Montage
- Schutzart IP 54

Abmessungen

B = 92 mm
H = 122 mm
T = 108 mm

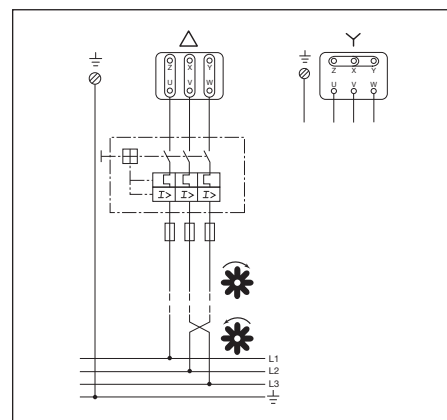


■ Motorschutzschalter MS-EX

Schalt- und Schutzgerät für explosionsgeschützte Ventilatoren zum Überwachen des maximalen Motorstroms.

- EG-Baumusterprüfbescheinigung
- Schaltschrankeinbau (im nicht explosionsgefährdeten Bereich)
- Schutzart IP 20

Modell	Artikel Nr.	I max.
MS-EX - 0,63	8000019801	0,63 A
MS-EX - 1,0	8000019802	1,0 A
MS-EX - 1,6	8000019803	1,6 A
MS-EX - 2,5	8000019804	2,5 A
MS-EX - 4,0	8000019805	4,0 A
MS-EX - 6,3	8000019806	6,3 A



Schaltbild TD-EX, siehe Bedienungsanleitung TD-EX



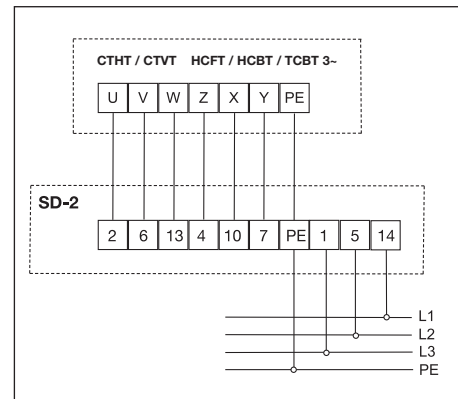
■ Stern/Dreieck-Schalter SD-2

Für zweistufige Drehstrom-Ventilatoren in W/ n -Schaltung.

- Aufputz-Montage
- 3 Schlossverriegelung
- Spannung 500 V
- Belastbar bis 20 A
- Schutzart IP 65

Abmessungen

B = 86 mm
H = 120 mm
T = 105 mm



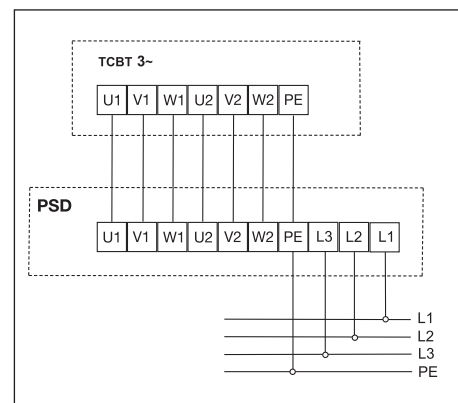
■ Polumschalter PSD

Polumschalter für Ventilatoren

- Belastbar bis 20 A
- 400 V
- Schutzart IP 65
- Aufputz-Montage

Abmessungen

□ 68 mm
T = 120 mm



■ Wendeschalter WSW/WSD

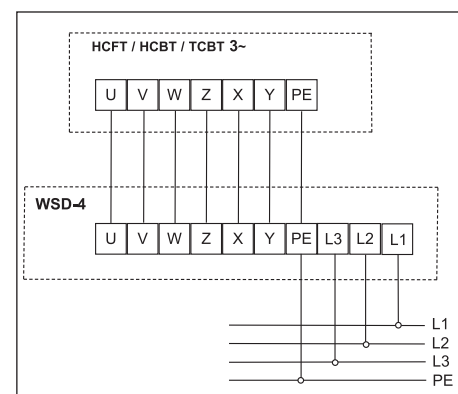
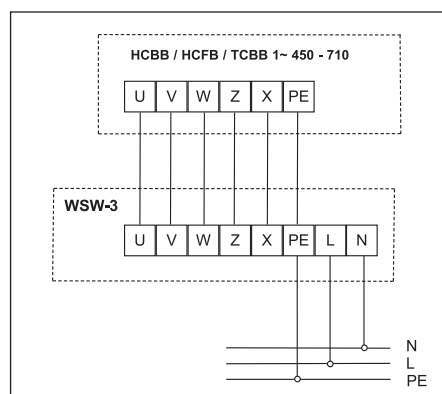
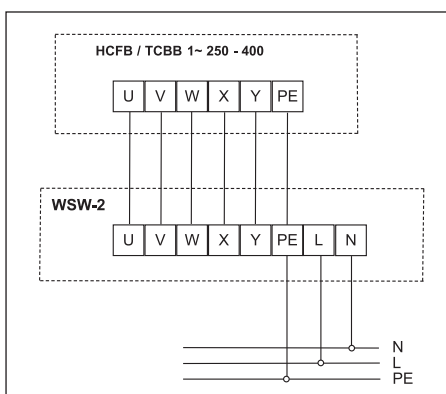
Wendeschalter für Axialventilatoren

- Belastbar bis 20 A
- 400 V / 230 V
- Schutzart IP 65
- Aufputz-Montage

Abmessungen

□ 68 mm
T = 120 mm

Modell	Für Ventilatoren
WSW-2	HCFB / TCBB 1~ 250, 315, 355, 400
WSW-3	HCBB / HCFB / TCBB 1~ 450, 500, 560, 630, 710
WSD-4	HCBT / HCFT / TCBT 3~ bis 4 kW





■ Revisionschalter PM-55

- Aufputz-Montage
- 3-Schlossverriegelung
- Spannung 500 V
- Belastbar bis 20 A
- Schutzart IP 65

PM-55/3 N

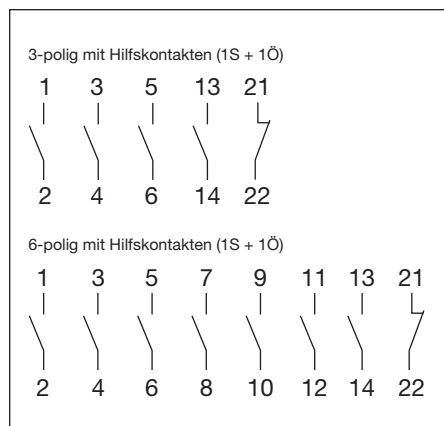
- 3-polig mit 2 Zusatzkontakten für einstufige und drehzahlsteuerbare Ventilatoren

PM-55/6 N

- 6-polig mit 2 Zusatzkontakten für zweistufige Ventilatoren.

Abmessungen

B = 86 mm H = 86 mm T = 120 mm



■ REGUL-2

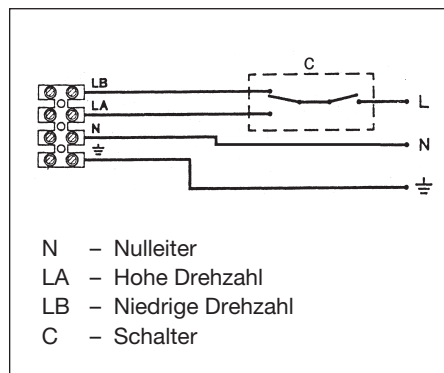
2-Stufen-Schalter für:

- Rohr-Ventilatoren Serie TD
- Dach-Ventilatoren Serie TH

- Wechselstrom 250 V
- Belastbar bis 16 A
- Aufputz- oder Unterputz-Montage
- Schutzart IP 20

Abmessungen

□ 82 mm T = 45 mm



■ COM-2

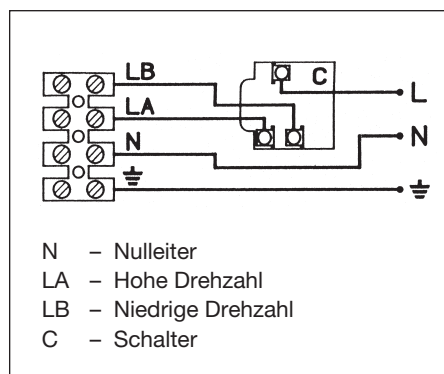
2-Stufen-Schalter für:

- Rohr-Ventilatoren Serie TD
- Dach-Ventilatoren Serie TH

- Wechselstrom 250 V
- Belastbar bis 12 A
- Aufputz-Montage
- Schutzart IP 44

Abmessungen

□ 82 mm T = 37 mm



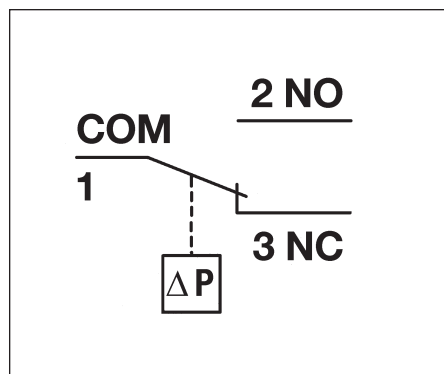
■ Differenzdruckschalter DS-500

Zur Überwachung von Luftfilterboxen, Ventilatoren und Anlagenunterdruck.

- Anschluss-Set im Lieferumfang enthalten
- für Luft und nicht aggressive Medien
- Messbereich 30 – 500 Pa (0,3 – 5 mbar)
- Min. Schaltdifferenz 20 Pa
- Max. Betriebsüberdruck 5 KPa (50 mbar)
- Max. Schaltleistung 2 A (induktiv)
- Max. Spannung 250 V Wechselstrom
- Mediumtemperatur – 20° bis + 60°
- Schutzart IP 54

Abmessungen

□ 74 mm T = 64 mm

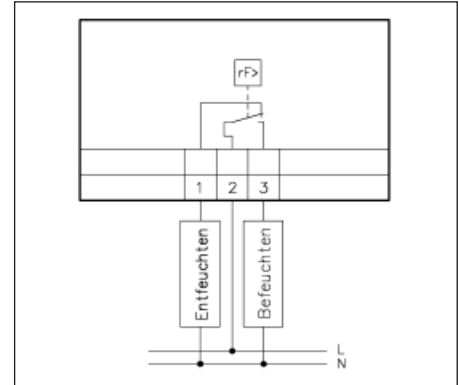




■ Hygrostat HIG-5

Zur feuchtigkeitsabhängigen Steuerung eines oder mehrerer Ventilatoren.

- Wechselstrom 230 V, 50 Hz
- Potenzialfreier Wechselkontakt, belastbar bis 5 A (induktiv)
- Umgebungstemperatur 10–50° C
- Arbeitsbereich 20–80 % rel. Luftfeuchtigkeit
- Schaltdifferenz: ca. 4% relative Luftfeuchte
- Aufputz-Montage
- Schutzklasse II
- Schutzart IP 30



Abmessungen

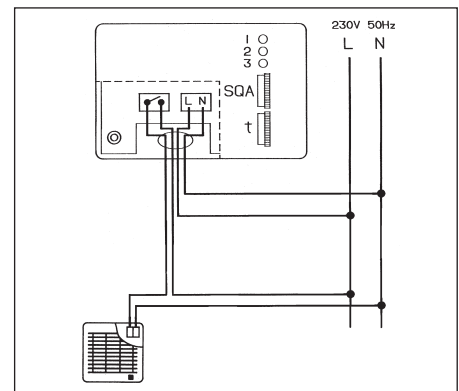
B = 130 mm
H = 82 mm
T = 48 mm



■ Luft-Qualitäts-Sensor SQA

Zur raumluftabhängigen Steuerung eines oder mehrerer Ventilatoren.

- Wechselstrom 230 V, 50 Hz
- Potenzialfreier Schaltkontakt, belastbar bis 2 A (induktiv)
- Umgebungstemperatur 0-50° C
- Das Gerät reagiert u.a. auf Kohlenmonoxyd, Benzol, Alkohol, Methan, Tabakrauch, etc.
- Nachlaufzeit 1-25 min. einstellbar
- Aufputz-Montage
- Schutzklasse II
- Schutzart IP 20



Abmessungen

B = 130 mm
H = 82 mm
T = 43 mm

Warnhinweis:
Dieser Sensor ist weder als
Brandgasdetektor noch als
Brandalarmanlage zu verwenden.



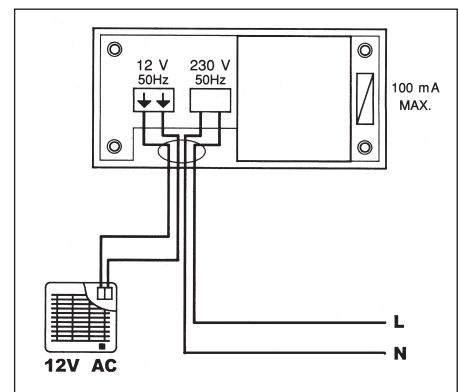
■ Transformator CT-12/14

Zum Anschluss von Kleinraum-Ventilatoren mit Sicherheitskleinspannung SELV.

- Primärspannung 230 V, 50 Hz
- Sekundärspannung 12 V
- Aufputz-Montage
- Schutzart IP 20

Abmessungen

B = 130 mm
H = 82 mm
T = 43 mm





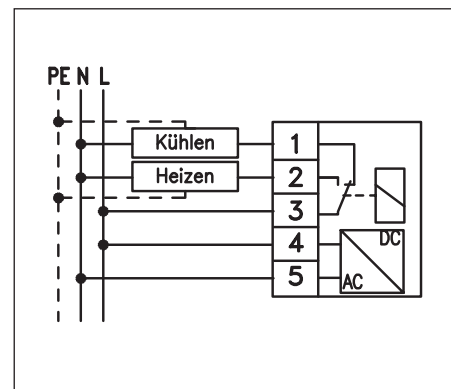
■ Raumthermostat THE 5/2

Zur temperaturabhängigen Steuerung eines oder mehrerer Ventilatoren.

- Wechselstrom 230 V, 50 Hz
- Belastbar bis 2 A (induktiv)
- Temperaturbereich +10 bis +30°C
- Schaltdifferenz $\pm 0,75$ K
- Aufputz-Montage
- Schutzklasse II \square
- Schutzart IP 30

Abmessungen

$\square = 71$ mm T = 27 mm



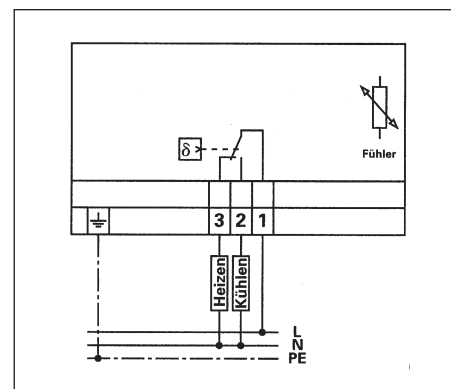
■ Raumthermostat THE 16/4

Zur temperaturabhängigen Steuerung eines oder mehrerer Ventilatoren.

- Wechselstrom 230 V, 50 Hz
- Belastbar bis 4 A (induktiv)
- Temperaturbereich 0 bis +40°C
- Schaltdifferenz $\pm 0,75$ K
- Aufputz-Montage
- Schutzart IP 54

Abmessungen

B = 85 mm H = 125 mm T = 58 mm



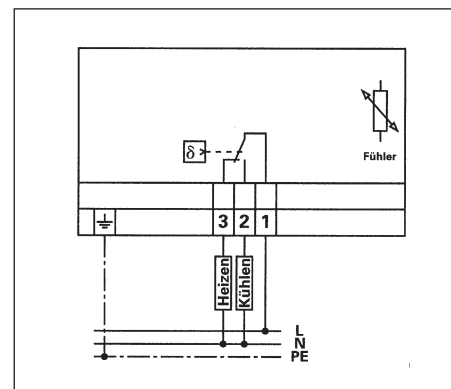
■ Außenthermostat THE 16/4 A

Thermostat mit Innenverstellung zur Montage an der Außenwand.

- Wechselstrom 230 V, 50 Hz
- Belastbar bis 4 A (induktiv)
- Temperaturbereich 0 bis +40°C
- Schaltdifferenz $\pm 0,75$ K
- Aufputz-Montage
- Schutzart IP 54

Abmessungen

B = 85 mm H = 125 mm T = 58 mm



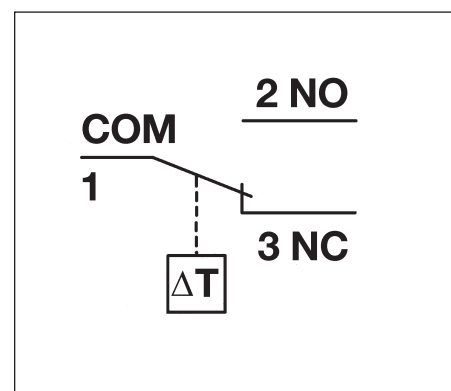
■ Frostschutzthermostat THE-F

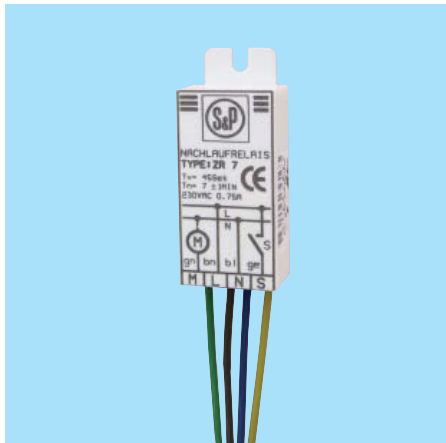
Zur Sicherung von Wärmetauschern und Warmwasser-Heizregistern gegen Einfrieren.

- Eigensicher, d.h. bei Beschädigung wird Frost signalisiert und abgeschaltet
- Schaltleistung 16A bei 250VAC
- Temperaturbereich -18°C bis +13°C
- Schutzart IP 30
- Montagebügel, Kanaldurchführung und 1 Satz Kapillarhalter im Lieferumfang enthalten

Abmessungen

B = 86 mm H = 80 mm T = 50 mm





■ Nachlauf-Relais ZR-7

Elektronisches Relais zur Nachlauf-Steuerung von Ventilatoren, die vorzugsweise im Bad- und WC-Bereich eingesetzt werden.

Die Aktivierung erfolgt über externen Schalter (z. B. Licht).

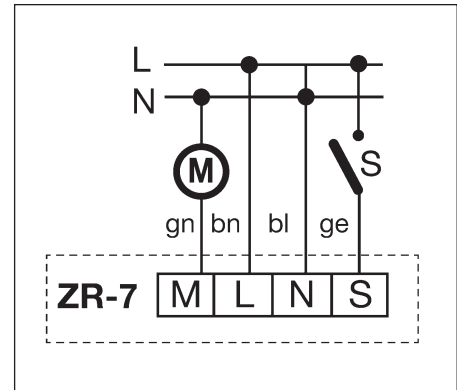
- Wechselstrom 230 V, 50 Hz
- Einschaltverzögerung ca. 45 sek.
- Nachlaufzeit ca. 7 min.
- Belastbar bis 0,35 A (induktiv)
- Montage hinter Schaltereinsatz in UP-Dosen oder in Geräten

Abmessungen

B = 20 mm

H = 40 mm

T = 13 mm



■ Klappenstellantrieb LM-230

Zum Öffnen und Schließen von Jalousie-Klappen IJK.

- Wechselstrom 230 V / 50/60 Hz
- Direktmontage auf Klappenwelle bis Ø 20 mm oder Vierkantachse 16 mm
- Drehrichtungsumschalter
- Drehwinkel mechanisch einstellbar bis max. 95° mit Stellanzeige
- Schutzklasse II \square
- Schutzart IP 54

Abmessungen

B = 66 mm

H = 116 mm

T = 60 mm

