



DeltaSol® CS-Serie

Die Regler der DeltaSol® CS-Serie sorgen für die drehzahlgeregelte Ansteuerung einer Hocheffizienzpumpe in kleinen Standard-Solar- und Heizungsanlagen.

Sie sind mit bis zu 2 PWM-Ausgängen und einem Eingang für einen Grundfos Direct Sensor™ VFD, mit dem eine präzise Wärmemengenzählung möglich ist, ausgestattet. Das Inbetriebnahmemenü ermöglicht eine einfache und schnelle Konfiguration.

Die DeltaSol® CS-Serie ist je nach Anforderung in 3 Varianten erhältlich. Einzelheiten über die Anzahl der Relais sowie Zusatzfunktionen sind den technischen Daten zu entnehmen.

Kundenspezifische Bedruckungen und OEM-Versionen sind möglich. Fragen Sie unser Verkaufsteam.



Sparsam und hocheffizient auch für kleine Anlagen!

DeltaSol® CS-Serie

- Eingang für einen Grundfos Direct Sensor™ VFD
- Wärmemengenzählung
- Inbetriebnahmemenü
- Drainback-Option

DeltaSol® CS/4, CS Plus

- 3 Grundsysteme (DeltaSol® CS/4), 10 Grundsysteme (DeltaSol® CS Plus) wählbar
- Röhrenkollektorfunktion, thermische Desinfektionsfunktion

DeltaSol® CS Plus bidirektional

- Statusanzeige mit bidirektionaler HE-Pumpe
- 2 PWM-Feedback-Eingänge

RESOL DeltaSol® CS

Preisgruppe A | Artikel-Nr. CS/2: **115 004 70**
Preisgruppe A | Artikel-Nr. CS/4: **115 004 50**

RESOL DeltaSol® CS – Komplettpaket

Inkl. 3 Sensoren Pt1000 (1 x FKP6, 2 x FRP6)
Preisgruppe A | Artikel-Nr. CS/2: **115 004 60**
Preisgruppe A | Artikel-Nr. CS/4: **115 004 40**

RESOL DeltaSol® CS Plus

Preisgruppe A | Artikel-Nr.: **115 003 10**

RESOL DeltaSol® CS Plus – Komplettpaket

Inkl. 4 Sensoren Pt1000 (2 x FKP6, 2 x FRP6)
Preisgruppe A | Artikel-Nr.: **115 003 00**

Eine PWM-Adapterleitung ist im Lieferumfang enthalten.

RESOL DeltaSol® CS Plus bidirektional

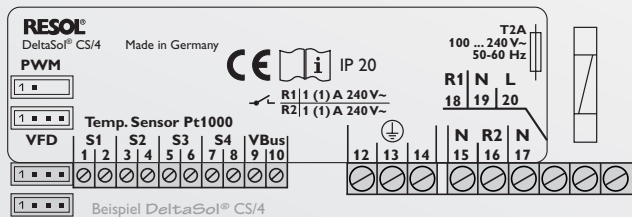
Preisgruppe A | Artikel-Nr.: **115 005 40**

RESOL DeltaSol® CS Plus bidirektional – Komplettpaket

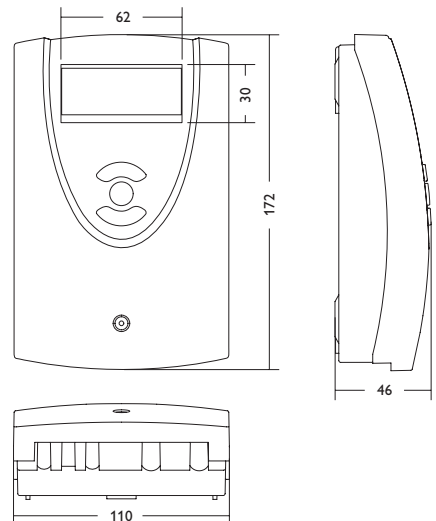
Inkl. 4 Sensoren Pt1000 (2 x FKP6, 2 x FRP6)
Preisgruppe A | Artikel-Nr.: **115 005 50**

Zwei PWM-Adapterleitungen sind im Lieferumfang enthalten.

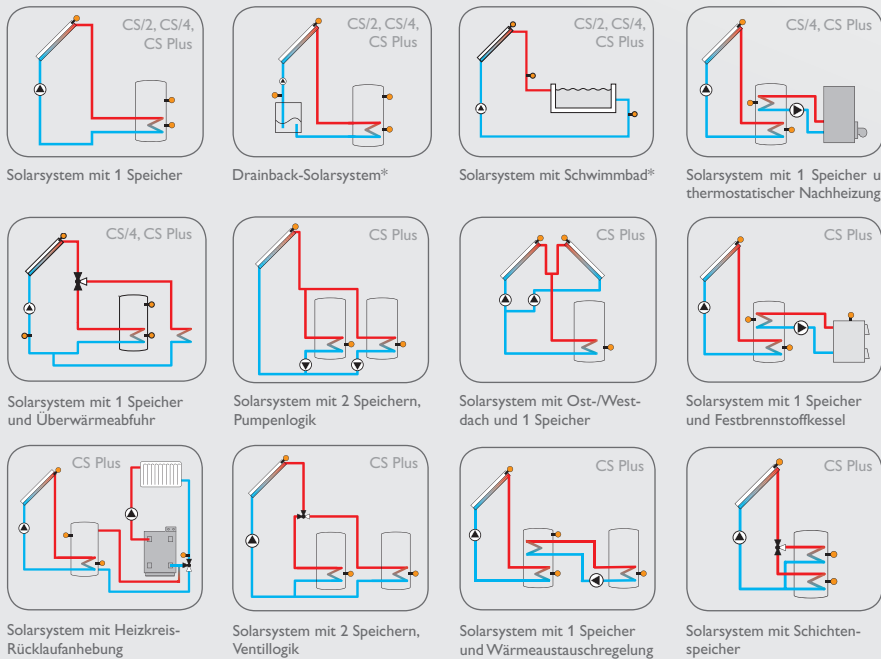
ELEKTRISCHER ANSCHLUSS



TECHNISCHE DATEN



ANWENDUNGSBEISPIELE



* Darstellung im Display abstrahiert

Eingänge: 4 Temperatursensoren Pt1000, 1 Grundfos Direct Sensor™ VFD, 2 PWM-Feedback-Eingänge (CS Plus bidirektional)

Ausgänge: 1 Halbleiterrelais, 1 PWM-Ausgang (CS/2), 2 Halbleiterrelais, 1 PWM-Ausgang (CS/4), 2 Halbleiterrelais, 2 PWM-Ausgänge (CS Plus)

PWM-Frequenz: 512 Hz

PWM-Spannung: 10,5 V

Schaltleistung: 1 (1) A 240 V~ (Halbleiterrelais)

Gesamtschaltleistung:

1 A 240 V~ (CS/2)

2 A 240 V~ (CS/4, CS Plus)

Versorgung: 100 ... 240 V~ (50 ... 60 Hz)

Anschlussart: Y

Standby: 0,57 W (CS/2),
0,59 W (CS/4), 0,59 W (CS Plus),
0,61 W (CS Plus bidirektional)

Temperaturreglerklasse:

I (CS/4, CS Plus, CS Plus bidirektional)

Energieeffizienz-Beitrag:

1 % (CS/4, CS Plus, CS Plus bidirektional)

Wirkungsweise: Typ 1.C.Y

Bemessungsstoßspannung: 2,5 kV

Datenschnittstelle: RESOL VBus®

VBus®-Stromausgabe: 35 mA

Funktionen: Röhrenkollektorfunktion und Thermostatfunktion (CS/4, CS Plus), Funktionskontrolle, Betriebsstundenzähler, Drehzahlregelung und Wärmemengenzählung

Gehäuse: Kunststoff, PC-ABS und PMMA

Montage: Wandmontage, Schalttafel-Einbau möglich

Anzeige/Display: System-Monitoring-Display zur Anlagensvisualisierung, 16-Segment- und 7-Segment-Anzeige, 8 Symbole zum Systemstatus

Bedienung: 3 Tasten

Schutzart: IP 20 / DIN EN 60529

Schutzklasse: I

Umgebungstemperatur: 0 ... 40 °C

Verschmutzungsgrad: 2

Maße: 172 x 110 x 46 mm

ZUBEHÖR

RESOL Feuchtraumgehäuse (IP 66/67)



Feuchtraumgehäuse für die Reglermontage im Außenbereich oder in Räumen mit hoher Luftfeuchtigkeit (ohne Regler)

Preisgruppe B | Artikel-Nr.: **290 028 70**

RESOL AM1



Alarmmodul zur Signalisierung von Anlagenfehlern

Preisgruppe B | Artikel-Nr.: **180 008 70**

Grundfos Direct Sensor™ VFD



Digitalsensoren in verschiedenen Ausführungen

RESOL Kommunikationsmodul KM2



Inkl. Service-CD, Netzwerkleitung und Steckernetzteil, vorkonfiguriert mit VBus®-Leitung

Preisgruppe A | Artikel-Nr.: **180 012 10**

RESOL Schnittstellenadapter VBus®/USB



PC-Anschluss-Set für RESOL Regler mit VBus® inkl. Service-CD

Preisgruppe B | Artikel-Nr.: **180 008 50**

RESOL SP10



Sensor-Überspannungsschutz

Preisgruppe A | Artikel-Nr.: **180 110 70**