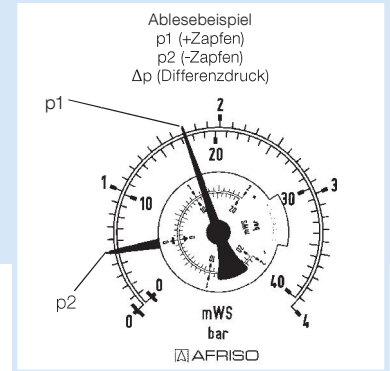


# Rohrfeder-Standardmanometer für Differenzdruck



- **Ablesbarkeit des Plus-Druckes, Minus-Druckes und Differenzdruckes**
- **Sehr gutes Preis-/Leistungsverhältnis**
- **Zwei unabhängige Rohrfedermesssysteme**
- **Gehäuse und medienberührte Teile auch in Edelstahl lieferbar (Option)**



**Anwendung** Zur Differenzdruckmessung bei gasförmigen und flüssigen, nicht hochviskosen und nicht kristallisierenden Medien, die Kupferlegierungen nicht angreifen. Besonders geeignet für Heizungsanlagen (Vor- und Rücklauf). ! Bei Medium Gas oder Dampf unbedingt Tabelle „Auswahlkriterien gemäß EN 837-2“ (s. Anhang) beachten!

**Technische Daten** Typ D 2

**Nenngröße** 100

**Funktion**

Die Drücke werden in zwei unabhängig voneinander arbeitenden Rohrfedersystemen gemessen („Plus“-Druck = hoher Druck, „Minus“-Druck = niedriger Druck). Der Differenzdruck kann mittels einer Skalenscheibe und eines Zeigers direkt abgelesen werden. Die Differenzdruckskala umfasst je 50 % des Anzeigebereiches als Plus- und Minus-Differenzdruckanzeige. Der schwarze Zeiger („Plus“-Anschluss) und der rote Zeiger an der Differenzdruckskala („Minus“-Anschluss) gestatten das Ablesen des in jedem System bestehenden Druckes auf der festen Skala.

**Genauigkeitsklasse (EN 837-1/6)** 1,6

**Anzeigebereiche (EN 837-1/5)** 0/0,6 bis 0/60 bar

**Standardausführung** **Anschluss**

Messing, radial; parallel hintereinander  
2 x G $\frac{1}{2}$ B – SW22 (EN 837-1/7.3)

**Messglied**

Rohrfeder, Kreisformfeder, Kupferlegierung

**Zeigerwerk**

Messing

**Zifferblatt**

Aluminium, weiß,  
Skalierung schwarz (bar/mWS)

**Verwendungsbereich**

Der höchste im System auftretende Druck darf den Skalenendwert nicht überschreiten. Um gute Ablesbarkeit zu gewährleisten, sollte der zu messende Differenzdruck nicht kleiner als ca. 20 % des Skalenendwertes sein.

**Temperatureinsatzbereich**

Medium:  $T_{\max} = +60 \text{ }^{\circ}\text{C}$   
Umgebung:  $T_{\min} = -20 \text{ }^{\circ}\text{C}$   
 $T_{\max} = +60 \text{ }^{\circ}\text{C}$

**Temperaturverhalten**

Anzeigefehler bei Abweichung von der Normaltemperatur 20 °C am Messsystem: bei Temperaturzunahme ca.  $\pm 0,4 \text{ } \%/10 \text{ K}$ , bei Temperaturabnahme ca.  $\pm 0,4 \text{ } \%/10 \text{ K}$  vom jeweiligen Skalenendwert

**Schutzart**

IP 32 (EN 60529)

**Zeiger/Skalenscheibe**

Aluminium

**Gehäuse**

Stahlblech, schwarz

**Übersteckring**

Stahlblech, schwarz

**Sichtscheibe**

Instrumentenglas

**Optionen**

- Mediumberührte Teile Edelstahl
- Gehäuse und Übersteckring Edelstahl
- Nenngröße 160 (Typ D1, Gehäuse Kunststoff)
- Befestigungsrand hinten
- 3-Lochfrontflansch
- Drosselschraube
- Sonderskalen
- Andere Prozessanschlüsse

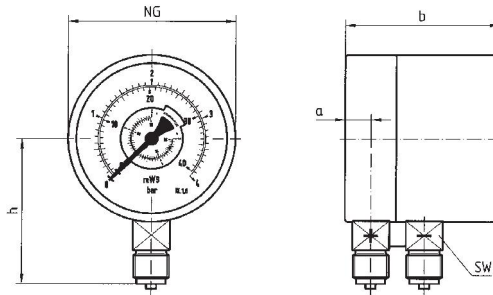


Preise s. Seite 459.

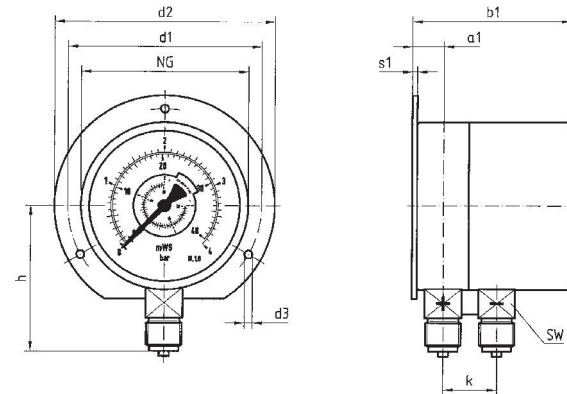
# Rohrfeder-Standardmanometer für Differenzdruck Typ D 2 – NG 100

## Gehäusebauformen und Maße

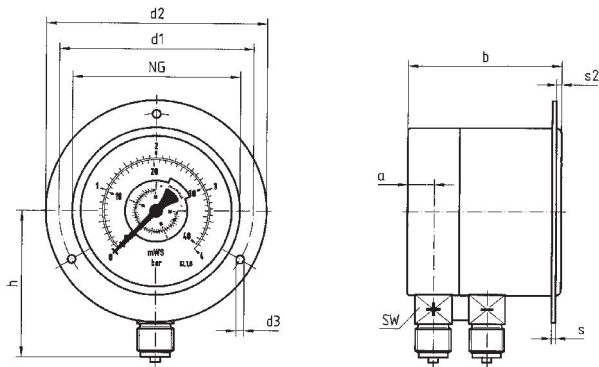
Anschluss radial



Anschluss radial, hinterer Befestigungsrand



Anschluss radial, 3-Lochfrontflansch



### Maße (mm)

Nenngröße (NG)	a	a1	b	b1	Øc	c1	c2	d1*	d2*	d3*	G	h	k	s	s1	s2	SW
100	15,6	19,1	84	87,5	6	3	20	116	132	4,8	G1/2B	86	32	2	5,5	3	22

\* Maße nach DIN 16064.