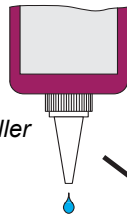


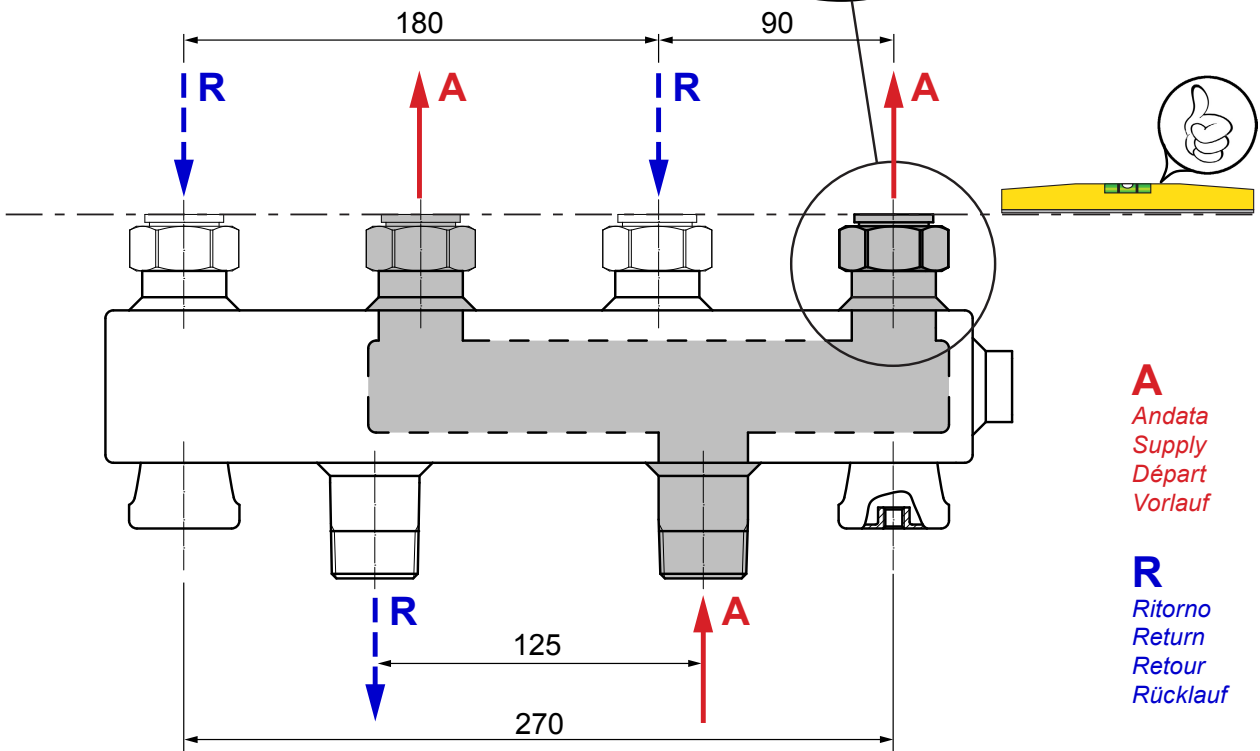
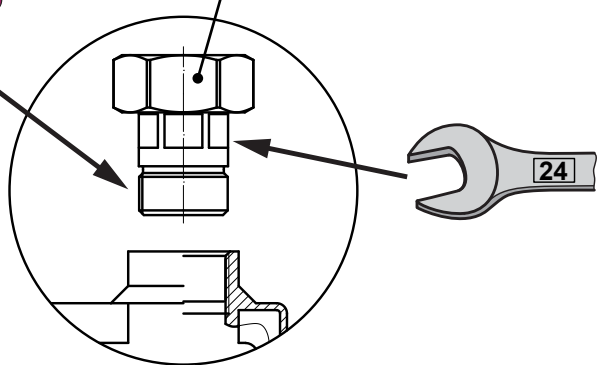
**HV 60/90**

Collettore  
Distribution header  
Collecteur de distribution  
Verteiler

Sigillante  
Sealant  
Colle pour sceller  
Dicht-Klebstoff

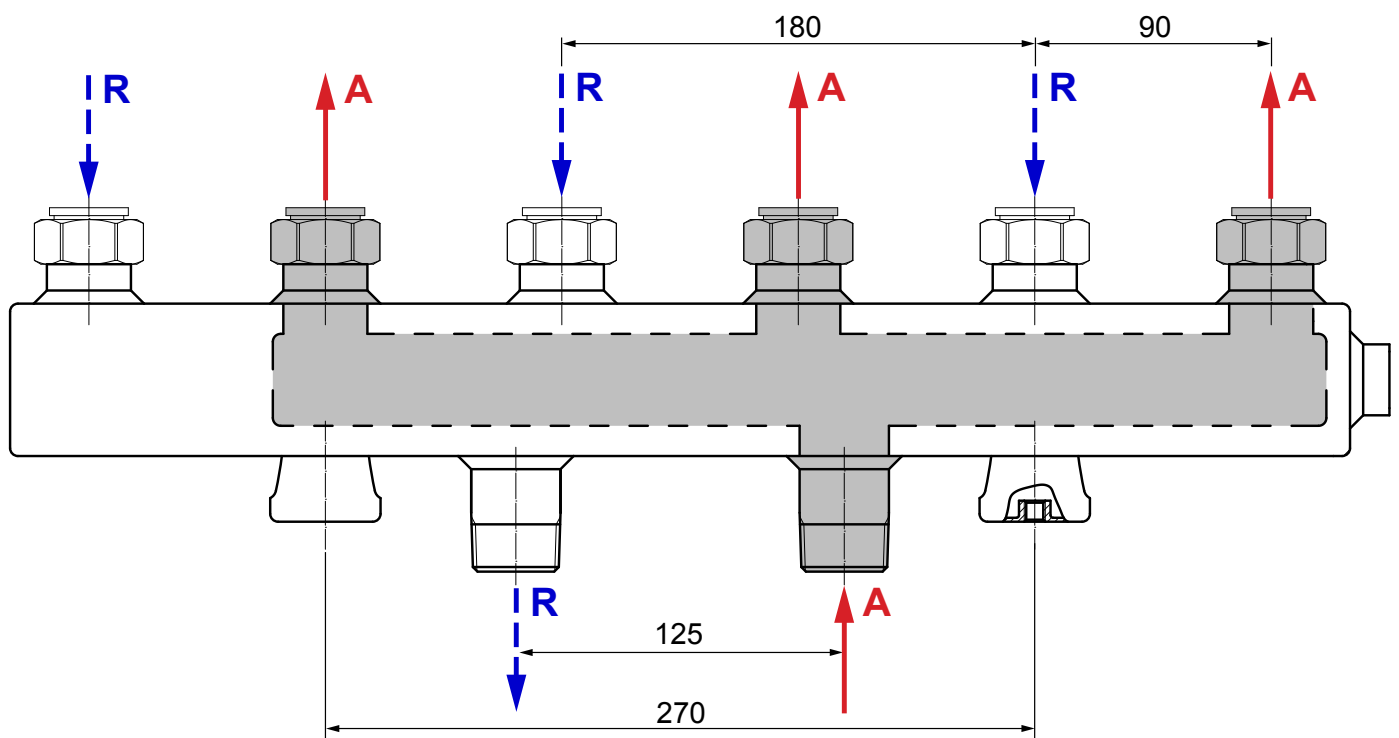


Bocchettone: componente incluso nel gruppo idraulico  
Union connection: component included in the pump unit  
Connexion taraudée: composant inclu dans le module  
Anschlussstutzen inbegriffen im Lieferumfang der hydraulischen Gruppe



**A**  
Andata  
Supply  
Départ  
Vorlauf

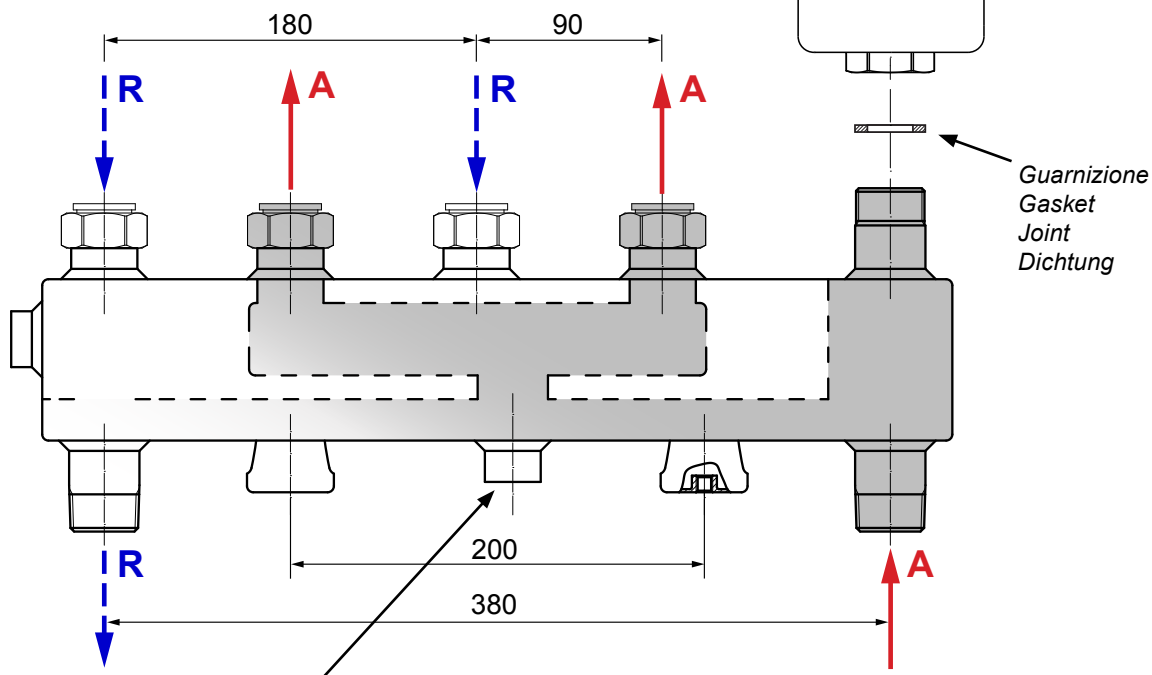
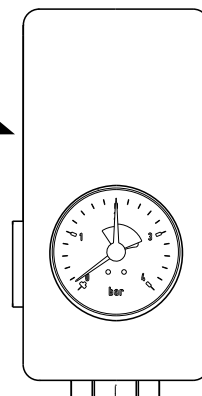
**R**  
Ritorno  
Return  
Retour  
Rücklauf



### HV 60/90W

Collettore con separatore idraulico integrato  
 Distribution header with built-in hydraulic switcher  
 Collecteur de distribution avec bouteille de découplage hydraulique intégrée  
 Verteiler mit integrierter hydraulischer Weiche

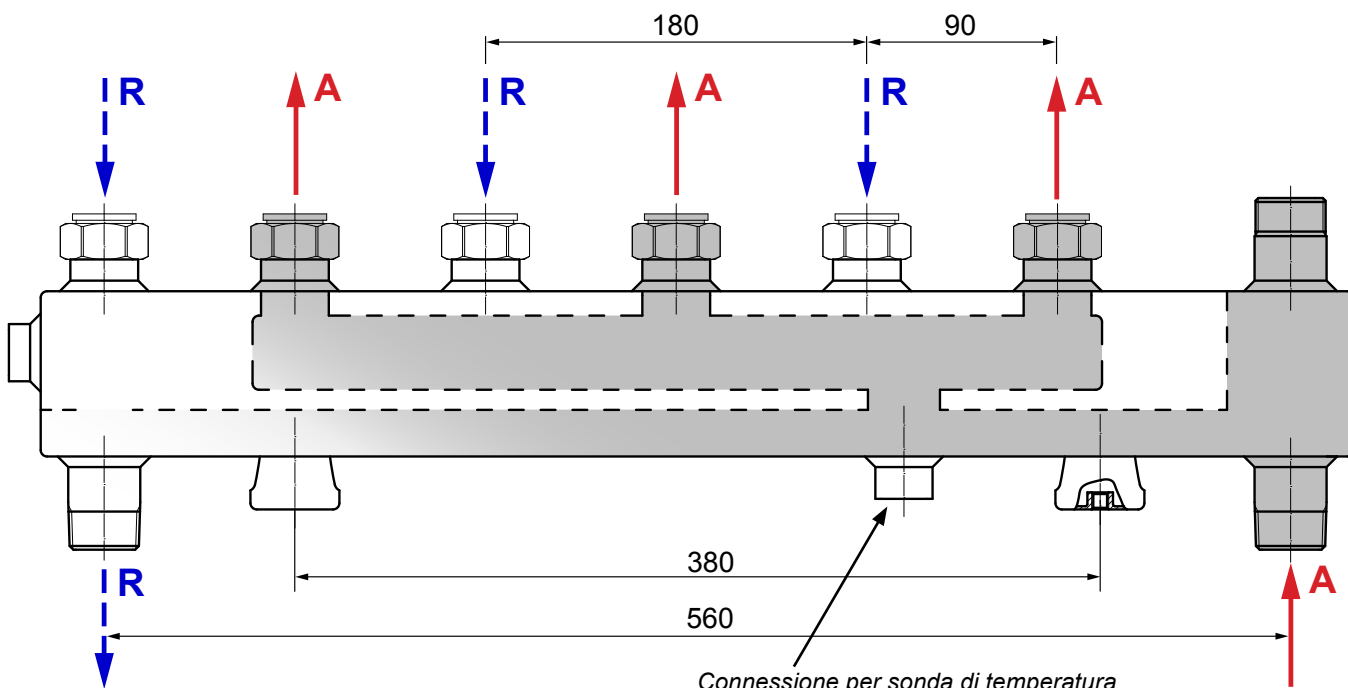
**SG50-MINI/C**  
 Gruppo di sicurezza  
 Security unit  
 Unite de sécurité  
 Sicherheitsgruppe



**A**  
 Andata  
 Supply  
 Départ  
 Vorlauf

**R**  
 Ritorno  
 Return  
 Retour  
 Rücklauf

Connessione per sonda di temperatura  
 Connection for temperature sensor  
 Connexion pour sonde de température  
 Verbindung für Temperaturfühler



Connessione per sonda di temperatura  
 Connection for temperature sensor  
 Connexion pour sonde de température  
 Verbindung für Temperaturfühler