

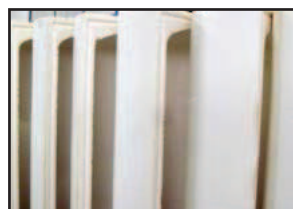
MXW - Ballon tampon combiné Maxiwarm



Ballon tampon pour le stockage d'eau de chauffage produite par des sources de chaleur continues ou discontinues; Production instantanée d'Eau Chaude Sanitaire au moyen d'un échangeur de chaleur en acier Inox AISI 316L ondulé à haute efficacité.

Disponible dans les versions suivantes:

- Réservoir tampon
- Réservoir tampon + un échangeur de chaleur primaire à serpentín fixe
- Réservoir tampon + deux échangeurs de chaleur à serpentín fixe



CARACTÉRISTIQUES TECHNIQUES

Sanitaire	Matériel:	Inox AISI 316L (1.4404)
	Trait. intérieur de protection:	Décapage et passivation
	Trait. extérieur de protection:	Décapage et passivation
	Typologie:	tube ondulé fixe à haute surface d'échange
	Fonctionnement (P.max/ T.max):	6 bar / 95°C
Puffer	Matériel:	S 235 Jr
	Trait. intérieur de protection:	Non traité
	Trait. extérieur de protection:	Vernissage avec antirouille et émail industriel
	Fonctionnement (P.max/ T.max):	3 bar / 95°C
Échangeur sup. (chaudière)	Matériel:	S 235 Jr
	Trait. intérieur de protection:	Non traité
Échangeur inf. (solaire)	Trait. extérieur de protection:	Non traité
	Typologie:	Spirale fixe
	Fonctionnement (P.max/ T.max):	12 bar / 95°C
Caractéristiques générales	Capacité:	600 - 2000 L
	Garantie:	5 ans
	Calorifugeage:	- Polyuréthane rigide + PVC: Classe de résistance au feu B3 (DIN 4102)
		- Polyester flexible + PVC: Classe de résistance au feu B2 (DIN 4102)
	Norme de référence:	- P.E.D. 97/23/CE Art. 3 Par. 3 (Appareils sous pression) - D.M du 6Avril 2004 n°174 (Aptitude des matériaux en contact avec ECS)

ACCESSOIRES
(P. 156)



Unité de contrôle électronique



Résistance électrique raccord de 1"1/2



Thermostat

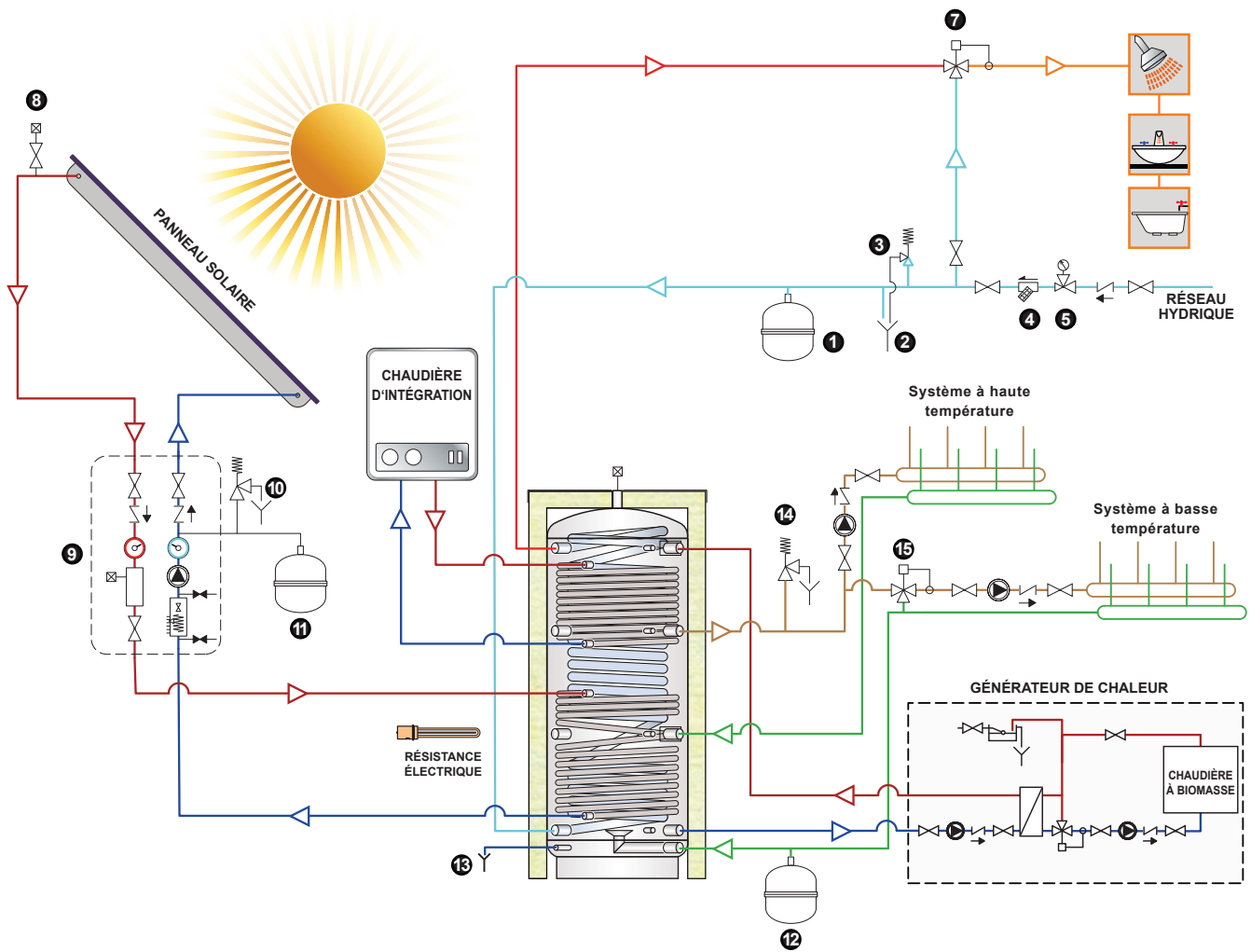


Thermomètre



Kit de recirculation sanitaire

Attention: Ceci est un schéma indicatif, il ne remplace pas le travail relatif au projet.

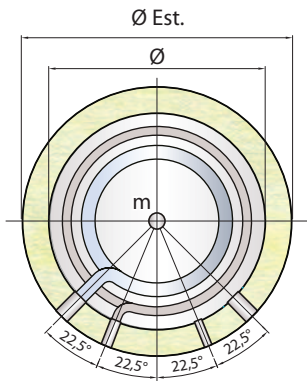
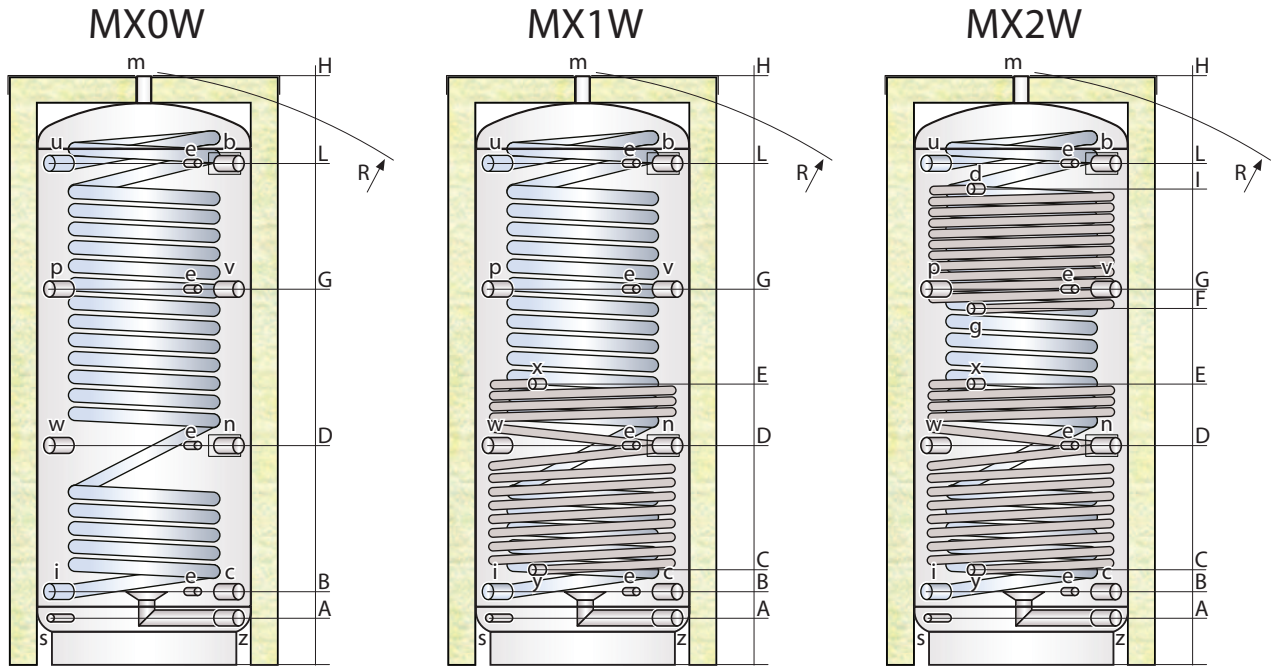


- LÉGENDE**
- 1. Vase d'expansion sanitaire
 - 2. Décharge sanitaire
 - 3. Valve de sûreté sanitaire (6 bar)
 - 4. Filtre des impuretés
 - 5. Réducteur de pression
 - 6. Pompe de recirculation sanitaire
 - 7. Valve mélangeuse sanitaire
 - 8. Événement avec interception
 - 9. Module de gestion solaire
 - 10. Groupe de sécurité solaire (6 bar)
 - 11. Vase d'expansion solaire
 - 12. Vase d'expansion système de chauffage
 - 13. Décharge du système
 - 14. Valve de sécurité système de chauffage
 - 15. V. mélangeuse pour système à basse température

Capacité (L)	échangeur sanitaire				perte de chaleur ** (kWh/24h)	
	m ² (L)	Puissance * (kW)	Débit continu d'ECS * (l/h)	Coefficient de rendement NL (DIN 4708) *	PU rigide	PL flex
600	5,5 (27,5)	46,8	1149	2,8	2,7	-
800	7,0 (35,0)	67,2	1651	3,5	2,0	4,4
1000	7,5 (37,5)	74,3	1824	4,0	2,6	4,9
1250	8,5 (42,5)	86,7	2130	6,8	3,2	5,8
1500	10 (50,0)	108,0	2654	9,2	3,3	6,1
2000	12 (60,0)	134,4	3302	10,8	4,4	7,1

* Température moyenne du paffer: 65°C – Température entrée sanitaire: 10° C – Température sortie sanitaire: 45° C

** La perte de chaleur est calculée en tenant compte de la différence de température entre l'accumulation et l'environnement égale à 45° C - (Polyuréthane rigide: densité moyenne 42 kg/m³ - λ = 0,023 W/mK • Polyester flexible: densité moyenne 12 kg/m³ - λ = 0,044 W/mK)



- b Départ source de chaleur
- c Retour source de chaleur
- d Départ Chaudière
- e Thermomètre – sonde
- g Retour chaudière
- i Entrée eau froide sanitaire
- m Évén puffer
- n Retour système de chauffage
- p Raccord de service

- s Décharge
- u Sortie eau chaude sanitaire
- v Départ système de chauffage
- w Raccord pour résistance électrique
- x Départ solaire
- y Retour solaire
- z Retour chauffage à basse température

Capacité (L)	Dimensions (mm)				Échangeur (m ²)			Poids MX2W (Kg)
	Ø	H	Ø Est. **	R	Inf.	Sup.	sanitaire Inox	
600	650	1880	750	2040*	2,50	1,80	5,50	175
800	790	1735	990	1800	2,50	2,00	7,00	212
1000	790	2080	990	2140	3,50	2,50	7,50	253
1250	950	2075	1150	2150	3,80	2,60	8,50	289
1500	1000	2115	1200	2190	4,00	2,80	10,00	316
2000	1100	2350	1300	2430	4,80	3,80	12,00	371

* Pour la version de 600 l la diagonal de renversement se réfère au réservoir calorifugé.

** Tous les calorifugeages sont amovibles sauf pour les modèles 600 l.

Capacité (L)	Mesures (mm)										Raccords (gaz)													
	A	B	C	D	E	F	G	I	L	d	g	x	y	e	iu	b	c	m	n	p	v	w	z	
600	135	235	315	700	1000	1120	1270	1480	1630	1"	1"	1"	1"	1/2"	1 1/4"	1 1/2"	1 1/2"	1 1/2"	1 1/2"	1 1/2"	1 1/2"	1 1/2"	1 1/2"	1 1/2"
800	170	275	355	655	875	1015	1145	1345	1410	1"	1"	1"	1"	1/2"	1 1/4"	1 1/2"	1 1/2"	1 1/2"	1 1/2"	1 1/2"	1 1/2"	1 1/2"	1 1/2"	1 1/2"
1000	170	275	350	810	1035	1195	1355	1675	1755	1"	1"	1"	1"	1/2"	1 1/4"	1 1/2"	1 1/2"	1 1/2"	1 1/2"	1 1/2"	1 1/2"	1 1/2"	1 1/2"	1 1/2"
1250	215	320	400	745	1060	1200	1380	1600	1705	1"	1"	1"	1"	1/2"	1 1/4"	1 1/2"	1 1/2"	1 1/2"	1 1/2"	1 1/2"	1 1/2"	1 1/2"	1 1/2"	1 1/2"
1500	235	340	420	765	1080	1220	1400	1620	1725	1"	1"	1"	1"	1/2"	1 1/4"	1 1/2"	1 1/2"	1 1/2"	1 1/2"	1 1/2"	1 1/2"	1 1/2"	1 1/2"	1 1/2"
2000	265	370	450	930	1090	1230	1435	1710	1945	1"	1"	1"	1"	1/2"	1 1/4"	1 1/2"	1 1/2"	1 1/2"	1 1/2"	1 1/2"	1 1/2"	1 1/2"	1 1/2"	1 1/2"

Ballons tampons combinés