






Mess-, Regel- und
Überwachungsgeräte
für Haustechnik,
Industrie und Umweltschutz

Betriebsanleitung

Tankentnahmeeinrichtung Euroflex

Lindenstraße 20
74363 Güglingen
Telefon +49 7135-102-0
Service +49 7135-102-211
Telefax +49 7135-102-147
info@afriso.de
www.afriso.de

	Art.-Nr.	Bezeichnung	Ausführung	Länge Saugleitung [m]
<input type="checkbox"/>	20162	Euroflex 2	-	2,15
<input type="checkbox"/>	21009	Euroflex 2	Mit Tankheizung (5 m Heizband)	3,15
<input type="checkbox"/>	21010	Euroflex 2	Mit Tankheizung (5 m Heizband)	2,15
<input type="checkbox"/>	21011	Euroflex 2	Mit Tankheizung (7,5 m Heizband)	2,15
<input type="checkbox"/>	21012	Euroflex 2	Mit Tankheizung (10 m Heizband)	2,15
<input type="checkbox"/>	20160	Euroflex 3	-	2,15
<input type="checkbox"/>	20164	Euroflex 3	-	3,15
<input type="checkbox"/>	20129	Euroflex 3	Selbstsichernd	3,15
<input type="checkbox"/>	20130	Euroflex 3	Mit Schwimmer	2,15
<input type="checkbox"/>	20131	Euroflex 3	Mit Schwimmer	3,15
<input type="checkbox"/>	20190	Euroflex 312	GWG 12 K/1C	2,15
<input type="checkbox"/>	20186	Euroflex 312	GWG 12 K/1C	3,15

-  Vor Gebrauch lesen!
-  Alle Sicherheitshinweise beachten!
-  Für künftige Verwendung aufbewahren!

10.2014 0
854.000.0103



Inhaltsverzeichnis

1	Zu dieser Betriebsanleitung.....	3
1.1	Aufbau der Warnhinweise	3
2	Sicherheit.....	4
2.1	Bestimmungsgemäße Verwendung.....	4
2.2	Vorhersehbare Fehlanwendung.....	4
2.3	Sichere Handhabung	4
2.4	Qualifikation des Personals.....	4
2.5	Veränderungen am Produkt.....	5
2.6	Verwendung von Ersatzteilen und Zubehör	5
2.7	Haftungshinweise.....	5
3	Produktbeschreibung.....	6
4	Technische Daten.....	7
4.1	Zulassungen, Prüfungen und Konformitäten	7
5	Montage und Inbetriebnahme	8
5.1	Saugschlauch ablängen.....	8
5.2	Anschlussmuffe	8
5.3	Euroflex einschrauben	8
5.4	Saug- und Rücklaufleitung montieren.....	9
5.5	Messleitung montieren	10
5.6	Grenzwertgeber einstellen	10
5.7	Saugleitung absperren	11
5.8	Schwimmer montieren	11
5.9	Umrüstsatz für selbstsichernde Saugleitung einbauen.....	12
5.10	Von Zweistrang- auf Einstrangbetrieb umstellen	13
5.11	Euroflex in Betrieb nehmen.....	13
5.12	Prüfung.....	13
6	Wartung	14
6.1	Einsatz in hochwassergefährdeten Gebieten	14
7	Störungen	14
8	Außerbetriebnahme und Entsorgung	14
9	Ersatzteile und Zubehör	15
10	Gewährleistung.....	15
11	Urheberrecht.....	15
12	Kundenzufriedenheit.....	15
13	Adressen	15



1 Zu dieser Betriebsanleitung

Diese Betriebsanleitung ist Teil des Produkts.

- ▶ Betriebsanleitung vor dem Gebrauch des Produkts lesen.
- ▶ Betriebsanleitung während der gesamten Lebensdauer des Produkts aufbewahren und zum Nachschlagen bereithalten.
- ▶ Betriebsanleitung an jeden nachfolgenden Besitzer oder Benutzer des Produkts weitergeben.

1.1 Aufbau der Warnhinweise

WARNWORT Hier stehen Art und Quelle der Gefahr.



- ▶ Hier stehen Maßnahmen zur Vermeidung der Gefahr.

Warnhinweise gibt es in drei Stufen:

Warnwort	Bedeutung
GEFAHR	Unmittelbar drohende Gefahr! Bei Nichtbeachtung folgt Tod oder schwere Körperverletzung.
WARNUNG	Möglicherweise drohende Gefahr! Bei Nichtbeachtung kann Tod oder schwere Körperverletzung folgen.
VORSICHT	Gefährliche Situation! Bei Nichtbeachtung kann leichte oder mittlere Körperverletzung oder Sachschaden folgen.



2 Sicherheit

2.1 Bestimmungsgemäße Verwendung

Euroflex 2 eignet sich ausschließlich zur Entnahme von Heizöl EL und Dieselkraftstoff im Ein- oder Zweistrangbetrieb aus unterirdischen und oberirdischen Behältern.

Euroflex 2 mit Tankheizung eignet sich ausschließlich zur Entnahme von Heizöl EL und Dieselkraftstoff im Einstrangbetrieb (ohne Rücklaufanschluss) aus unterirdischen und oberirdischen Behältern.

Euroflex 3 eignet sich ausschließlich zur Entnahme von Heizöl EL und Dieselkraftstoff im Ein- oder Zweistrangbetrieb aus unterirdischen und oberirdischen Behältern und zum Anschluss eines pneumatischen Füllstandmessgerätes.

Euroflex 312 eignet sich ausschließlich zur Entnahme von Heizöl EL und Dieselkraftstoff im Ein- oder Zweistrangbetrieb aus Batterietanks nach DIN 6620 und standortgefertigten Behältern nach DIN 6625, zum Anschluss eines pneumatischen Füllstandmessgerätes und zur Überfüllsicherung mittels eines Grenzwertgebers.

Eine andere Verwendung ist nicht bestimmungsgemäß.

2.2 Vorhersehbare Fehlanwendung

Euroflex darf insbesondere in folgenden Fällen nicht verwendet werden:

- Explosionsgefährdete Umgebung
Bei Betrieb in explosionsgefährdeten Bereichen kann Funkenbildung zu Verpuffungen, Brand oder Explosionen führen.

2.3 Sichere Handhabung

Dieses Produkt entspricht dem Stand der Technik und den anerkannten sicherheitstechnischen Regeln. Jedes Produkt wird vor Auslieferung auf Funktion und Sicherheit geprüft.

- ▶ Dieses Produkt nur in einwandfreiem Zustand betreiben unter Berücksichtigung der Betriebsanleitung, den üblichen Vorschriften und Richtlinien sowie den geltenden Sicherheitsbestimmungen und Unfallverhütungsvorschriften.

2.4 Qualifikation des Personals

Montage, Inbetriebnahme, Betrieb, Wartung, Außerbetriebnahme und Entsorgung dürfen nur von fachspezifisch qualifiziertem Personal durchgeführt werden.

Arbeiten an elektrischen Teilen dürfen nur von einer ausgebildeten Elektrofachkraft in Übereinstimmung mit den geltenden Vorschriften und Richtlinien ausgeführt werden.



2.5 Veränderungen am Produkt

Eigenmächtige Veränderungen am Produkt können zu Fehlfunktionen führen und sind aus Sicherheitsgründen verboten.

2.6 Verwendung von Ersatzteilen und Zubehör

Durch Verwendung nicht geeigneter Ersatz- und Zubehörteile kann das Produkt beschädigt werden.

- ▶ Nur Originalersatzteile und Zubehör des Herstellers verwenden (siehe Kapitel 9, Seite 15).

2.7 Haftungshinweise

Für Schäden und Folgeschäden, die durch Nichtbeachten der technischen Vorschriften, Anleitungen und Empfehlungen entstehen, übernimmt der Hersteller keinerlei Haftung oder Gewährleistung.

Der Hersteller und die Vertriebsfirma haften nicht für Kosten oder Schäden, die dem Benutzer oder Dritten durch den Einsatz dieses Produkts, vor allem bei unsachgemäßem Gebrauch des Produkts, Missbrauch oder Störungen des Anschlusses, Störungen des Produkts oder der angeschlossenen Produkte entstehen. Für nicht bestimmungsgemäße Verwendung haftet weder der Hersteller noch die Vertriebsfirma.

Für Druckfehler übernimmt der Hersteller keine Haftung.



3 Produktbeschreibung

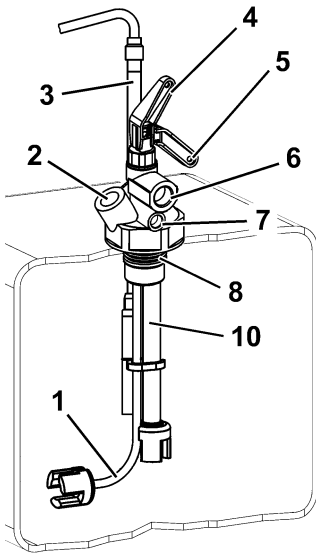


Bild 1: Euroflex 312

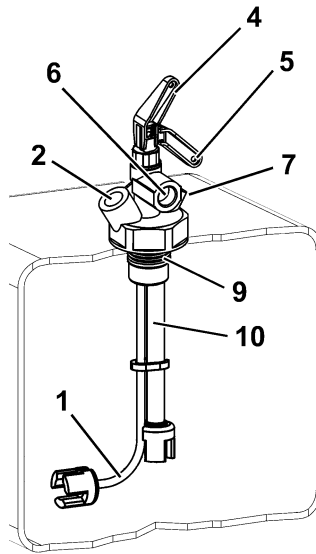


Bild 2: Euroflex 3

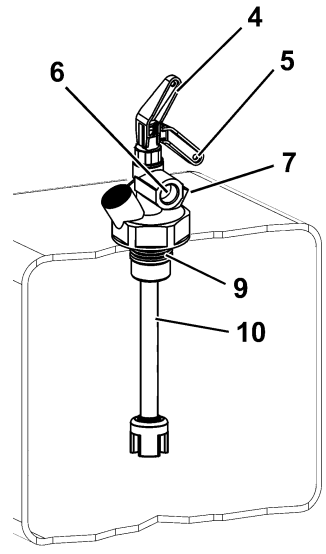


Bild 3: Euroflex 2

- | | |
|--|------------------------------|
| 1 Messschlauch für pneumatisches Füllstandmessgerät | 6 Anschluss für Saugleitung |
| 2 Anschluss für Messleitung | 7 Anschluss für Rücklauf |
| 3 Grenzwertgeber GWG 12 K/1C (allgemeine bauaufsichtliche Zulassung Z-65.17-182) | 8 Einschraubkörper G1½ |
| 4 Schnellschlussventil geöffnet | 9 Einschraubkörper G1 |
| 5 Schnellschlussventil geschlossen | 10 Saugschlauch mit Fußsteil |

Euroflex ist eine Kombinationsarmatur aus blauem Kunststoff zum Anschluss einer Saug- und einer Rücklaufleitung. Euroflex wird von oben in den Tank eingeschraubt.

Das integrierte Rückschlagventil im Einschraubkörper verhindert ein Abreißen der Ölsäule in der Saugleitung während der Brennerstillstandszeit. Mit Hilfe des Schnellschlussventiles kann die Saugleitung im Notfall blitzschnell abgesperrt werden. Zur Fernbedienung des Schnellschlussventiles ist eine Reißleine als Zubehör erhältlich (siehe Kapitel 5.7, Seite 11).

Bei Saugleitungen, die mit stetigem Gefälle zum Tank hin verlegt wurden (selbstsichernde Rohrleitungen), darf nach TRWS 791 kein Rückschlagventil eingebaut sein, damit bei Undichtheiten in der



Saugleitung das Öl in den Tank zurücklaufen kann. In diesem Fall muss das Rückschlagventil und das Schnellschlussventil durch ein reines Schnellschlussventil ersetzt werden. Ein Umrüstsatz ist als Zubehör erhältlich (siehe Kapitel 5.9, Seite 12).

4 Technische Daten

Tabelle 1: Technische Daten

Parameter	Euroflex 312	Euroflex 2, Euroflex 3
Allgemeine Daten		
Einschraubgewinde	G1½ Außengewinde	G1 Außengewinde
Anschluss für Saugleitung und Rücklauf	G¾ Innengewinde mit Innenkonus für AFRISO Klemmringverschraubung oder für Rohrverschraubung nach DIN 3852	
Länge Saugschlauch	2,15 m oder 3,15 m	
Länge Messschlauch	2,15 m oder 3,15 m	
Grenzwertgeber	GWG 12 K/1C	–
Prüfdruck	Max. 6 bar	
Durchfluss	Max. 150 l/h	
Messleitung für pneumatisches Füllstandmessgerät		
Außen-Ø	6 mm	
Gewinde	M 12 x 1,5 Innengewinde	
Material		
Einschraubkörper	Kunststoff (POM) blau (RAL 5003)	
Saugschlauch	NBR	
Fußteil	Zamak (ZnAl4Cu1)	
Feder	Edelstahl 1.4310	
Gewindebuchse	Stahl verzinkt	

4.1 Zulassungen, Prüfungen und Konformitäten

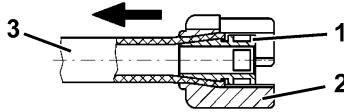
Bauartzulassung: 01/BAM/3.10/1/85, TÜV-geprüft: TÜV Rheinland, Bericht: S218 2005 Z1

Die Einschraubkörper G1 und G1½ verfügen über eine TÜV-Zulassung als Isoliertrennstück.

5 Montage und Inbetriebnahme

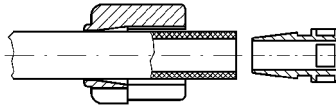
5.1 Saugschlauch ablängen

1. Fußteil demontieren: Fußteil zur Schlauchmitte hin zurückschieben.

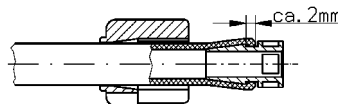


- 1 Konus
- 2 Fußteil
- 3 Saugschlauch

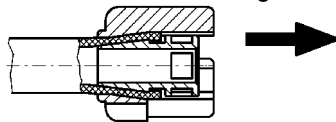
2. Konushülse entfernen.



3. Saugschlauch mindestens auf 5-8 cm vor Behälterboden ablängen (Bodensumpf).
4. Konushülse wieder in Schlauchende eindrücken.



5. Fußteil so stark über den Konus ziehen, dass sich das Fußteil nicht mehr selbständig verschieben kann.



5.2 Anschlussmuffe

- ▶ Anschlussmuffe, falls nötig, auf G1½ oder G1 reduzieren, z. B. mit Reduzierstück (siehe Kapitel 9, Seite 15).

5.3 Euroflex einschrauben

1. Saug- und Messschlauch mit Fußteilen in den Tank einführen.
2. Einschraubkörper mit beiliegender Flachdichtung in den Tank eindichten.

5.4 Saug- und Rücklaufleitung montieren

Die Saug- und die Rücklaufleitung aus Kupferrohr werden mit den beiliegenden Klemmrings und Druckschrauben montiert.

Es liegen je zwei Klemmringverschraubungen für 8 x 1 mm und 10 x 1 mm Rohre bei.

Nach TRWS 791 ist bei Umbauten und Neuinstallationen nur noch Einstrangbetrieb (ohne Rücklauf) zulässig.

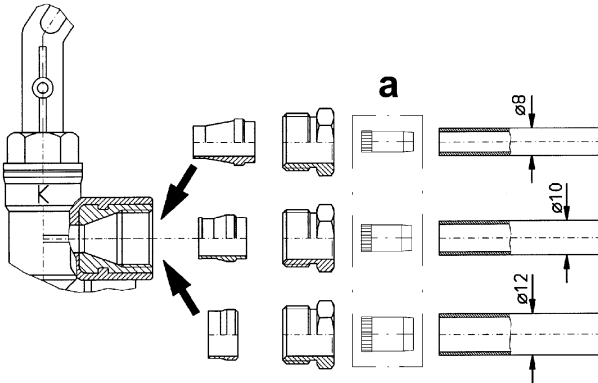
VORSICHT

Undichtheiten durch kleinste Beschädigungen der Dichtkanten.



- ▶ Klemmrings nicht beschädigen.

1. Passende Verschraubungen auswählen.
2. Die Gewinde der Druckschrauben und die Klemmrings unmittelbar vor der Montage leicht einölen.
3. Klemmrings in die $G\frac{3}{8}$ -Gewindebuchsen einlegen.
Bei weichem oder halbhartem Kupferrohr eine Stützhülse verwenden (nicht im Zubehörbeutel).



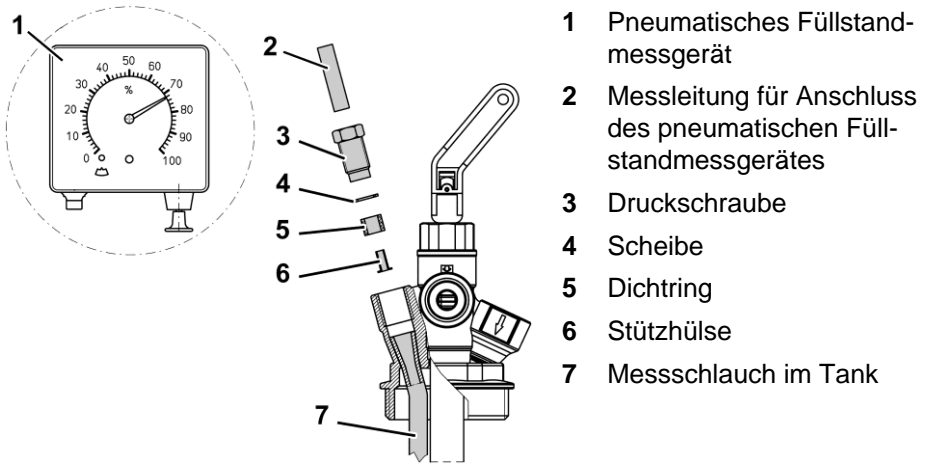
a Stützhülse

4. Druckschrauben eindrehen und mit der Hand leicht anziehen.
5. Rohre der Saug- und Rücklaufleitung rechtwinklig ablängen, entgraten und bis zum Anschlag durch Druckschraube und Klemmring in die $G\frac{3}{8}$ -Gewindebuchsen einschieben.
6. Druckschrauben mit Gabelschlüssel SW17 fest anziehen.

5.5 Messleitung montieren

Euroflex 3 und Euroflex 312 haben einen Messanschluss für ein pneumatisches Füllstandmessgerät. Einschraubkörper und Füllstandmessgerät werden mit einem Schlauch oder Rohr (6 mm Außen-Ø) verbunden. Der beiliegende Zubehörbeutel enthält 1x Blindstopfen, 1x Druckschraube, 1x Stützhülse, 1x Dichtring und 1x Scheibe.

1. Druckschraube, Scheibe und Dichtring auf die Messleitung schieben.
2. Bei Verwendung eines Schlauchs für die Messleitung: Stützhülse in die Messleitung schieben.
3. Messleitung bis zum Anschlag in den Messtutzen des Einschraubkörpers einführen und Druckschraube mit Gabelschlüssel SW13 anziehen.



- 1 Pneumatisches Füllstandmessgerät
- 2 Messleitung für Anschluss des pneumatischen Füllstandmessgerätes
- 3 Druckschraube
- 4 Scheibe
- 5 Dichtring
- 6 Stützhülse
- 7 Messschlauch im Tank

Bild 4: Messleitung montieren

4. Wird Euroflex ohne pneumatisches Füllstandmessgerät betrieben, anstelle der Messleitung den Blindstopfen eindichten.

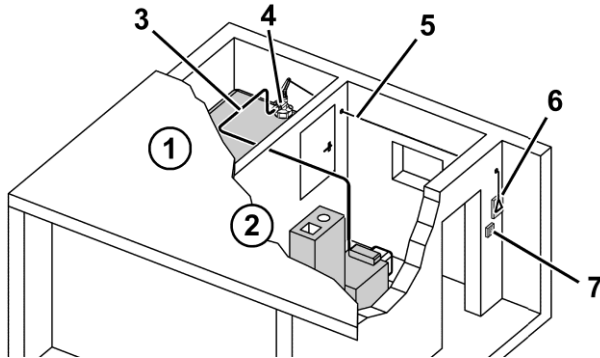
5.6 Grenzwertgeber einstellen

- ▶ Den Grenzwertgeber des Euroflex 312 entsprechend der beiliegenden Grenzwertgeber-Betriebsanleitung einstellen.

5.7 Saugleitung absperren

Entsprechend DIN 4755 muss die Heizöl-Saugleitung jederzeit von außerhalb des Heizraumes absperrrbar sein, wenn der Öllagerbehälter sich im Heizraum befindet oder der Tankraum nur über den Heizraum zugänglich ist.

Deshalb empfehlen wir die Verwendung einer Reißleine (Zubehör).



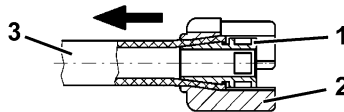
- 1 Tankraum
- 2 Heizraum
- 3 Saugleitung
- 4 Euroflex Messing/Miniflex mit Schnellschlusseinrichtung
- 5 Reißleine
- 6 Betätigungsgriff für Reißleine
- 7 Heizungs-Hauptschalter

Bild 5: Reißleine

5.8 Schwimmer montieren

Zur nachträglichen Montage des Schwimmer-Sets (Zubehör) wird das vorhandene Fußteil durch das beim Zubehör beiliegende Fußteil mit Konushülse und Schwimmer ersetzt. An der Konushülse ist der Schwimmer bereits montiert.

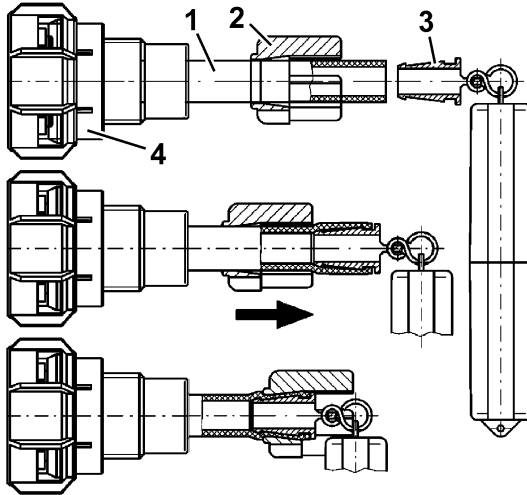
1. Fußteil demontieren: Fußteil zur Schlauchmitte hin zurückschieben.



- 1 Konus
- 2 Fußteil
- 3 Saugschlauch



2. Verschraubung G1, Schwimmer und Fußteil montieren.

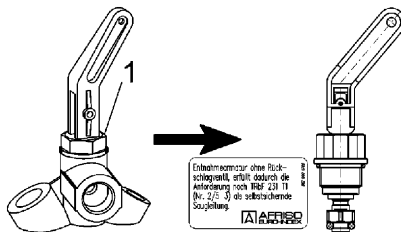


- 1 Saugschlauch
- 2 Fußteil
- 3 Konushülse
- 4 Verschraubung G1

3. Euroflex 3: Fußteil der Messleitung entfernen, Schlauch durch Verschraubung führen und Fußteil wieder montieren.

5.9 Umrüstsatz für selbstsichernde Saugleitung einbauen

1. Schnellschlussventil ausschrauben.
2. Rückflussverhinderer mit Pinzette entfernen.
3. Schnellschlussventil des Umrüstsatzes einschrauben.
4. Beiliegende Aufkleber am Saugleitungsanfang in der Nähe des Einschraubkörpers und am Saugleitungsende beim Filter anbringen.



1 SW20

Bild 6: Umrüstsatz

5.10 Von Zweistrang- auf Einstrangbetrieb umstellen

Bei Umstellung der Heizungsanlage von Zwei- auf Einstrangbetrieb empfehlen wir den Einsatz des FloCo-Top (siehe aktueller Katalog).

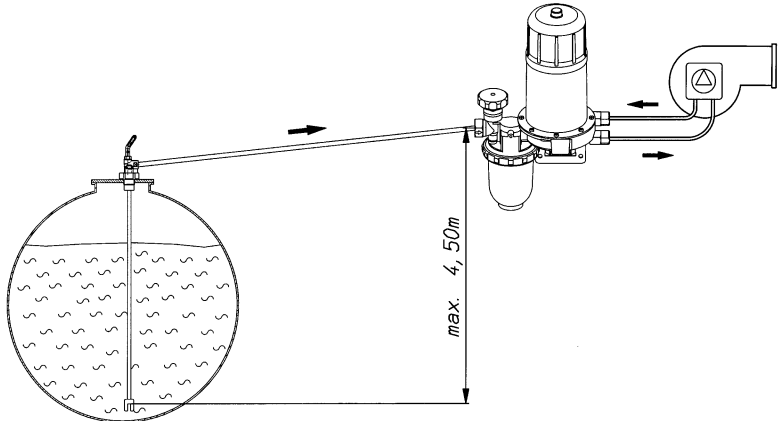


Bild 7: Selbstsichernde Saugleitung mit FloCo-Top

5.11 Euroflex in Betrieb nehmen

- Betriebsanleitung wurde gelesen.
- Einschraubkörper ist geruchs- und flüssigkeitsdicht im Tank eingeschraubt.
- Saug- und Rücklaufleitung sind gasdicht montiert.
- Euroflex 3 und Euroflex 312: Messleitung ist gasdicht montiert.
- Grenzwertgeber ist eingestellt.
- Zubehör ist montiert.
- Ventilhebelstellung steht senkrecht = betriebsbereit.

Sind alle Voraussetzungen erfüllt, ist die Tankentnahmeeinrichtung betriebsbereit.

5.12 Prüfung

- ▶ Euroflex soweit möglich einer Sichtprüfung unterziehen.



6 Wartung

Euroflex ist wartungsfrei.

6.1 Einsatz in hochwassergefährdeten Gebieten

Euroflex ist geeignet für hochwassergefährdete Gebiete. Euroflex ist druckwasserdicht bis 10 m Wassersäule (1 bar Außendruck).

Nach einer Überschwemmung muss Euroflex nicht ausgetauscht werden.

- ▶ Euroflex auf Funktionsfähigkeit prüfen.

7 Störungen

Tabelle 2: Störungen

Problem	Mögliche Ursache	Fehlerbehebung
Schnellschlussventil schließt selbsttätig	Das Medium dehnt sich bei Erwärmung aus. Bei > 2 bar in der Anlage kann das Schnellschlussventil nach oben gedrückt werden und der Kipphebel selbsttätig schließen	▶ Umrüstsatz für selbstsichernde Saugleitung oder Kolben-Antiheberventil KAV mit Druckausgleichseinrichtung einbauen. KAV ist im Gegensatz zu einem Membran-Antiheberventil beidseitig druckentlastend. KAV öffnet bei Ausdehnung des Heizöls auch in Richtung Brennerpumpe, nicht nur in Richtung Tank.
Sonstige Störungen	–	▶ Produkt an den Hersteller schicken

8 Außerbetriebnahme und Entsorgung

Die Außerbetriebnahme erfolgt durch vorschriftsmäßige Stilllegung der gesamten Tankanlage oder durch Ausbau des Euroflex.



9 Ersatzteile und Zubehör

Artikel	Art.-Nr.
Umrüstsatz Schwimmer-Set G1	20125
Umrüstsatz für selbstsichernde Saugleitung	74305
Kolben-Antiheberventil KAV	20240
Reißleine	20475
Reduzierstück G2 x G1½	20903
Reduzierstück G1½ x G1	20905
Universelle Klemmringverschraubungen für Rohre mit 8/10/12 mm Außendurchmesser	20409
Zubehörbeutel für Euroflex 3: Universelle Klemmringverschraubungen + Montageteile für Messleitung	20181
Universelles, pneumatisches Füllstandmessgerät Unitop	28000

10 Gewährleistung

Der Hersteller übernimmt für dieses Produkt eine Gewährleistung von 24 Monaten ab Kaufdatum. Sie kann in allen Ländern in Anspruch genommen werden, in denen dieses Produkt vom Hersteller oder seinen autorisierten Händlern verkauft wird.

11 Urheberrecht

Das Urheberrecht an dieser Betriebsanleitung verbleibt beim Hersteller. Nachdruck, Übersetzung und Vervielfältigung, auch auszugsweise, sind ohne schriftliche Genehmigung nicht erlaubt.

Änderungen von technischen Details gegenüber den Angaben und Abbildungen der Betriebsanleitung sind vorbehalten.

12 Kundenzufriedenheit

Für uns hat die Zufriedenheit des Kunden oberste Priorität. Wenn Sie Fragen, Vorschläge oder Schwierigkeiten mit Ihrem Produkt haben, wenden Sie sich bitte an uns.

13 Adressen

Die Adressen unserer Niederlassungen weltweit finden Sie im Internet unter www.afriso.de.