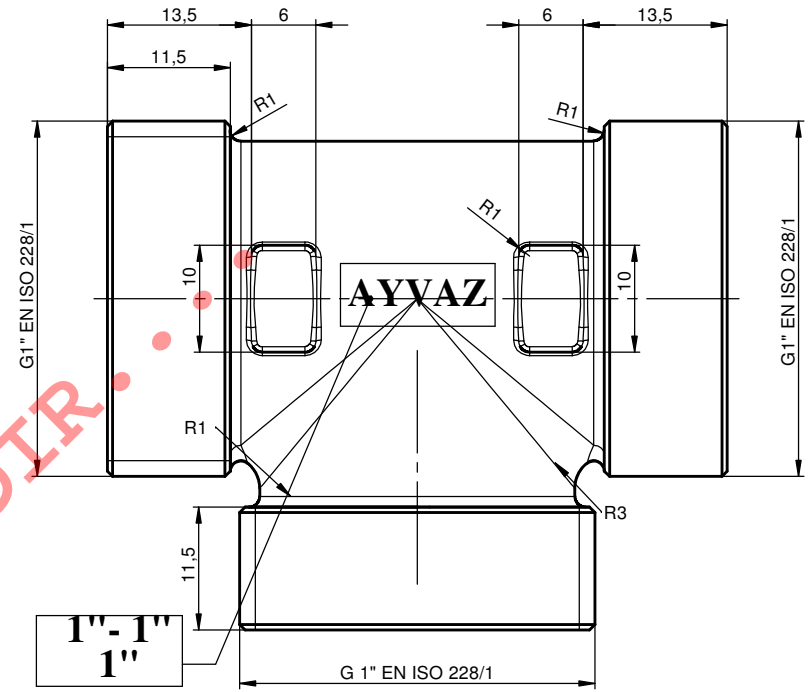
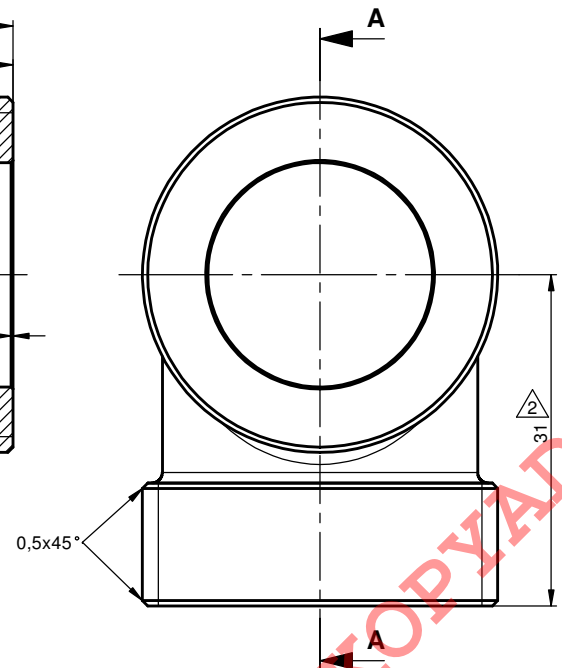
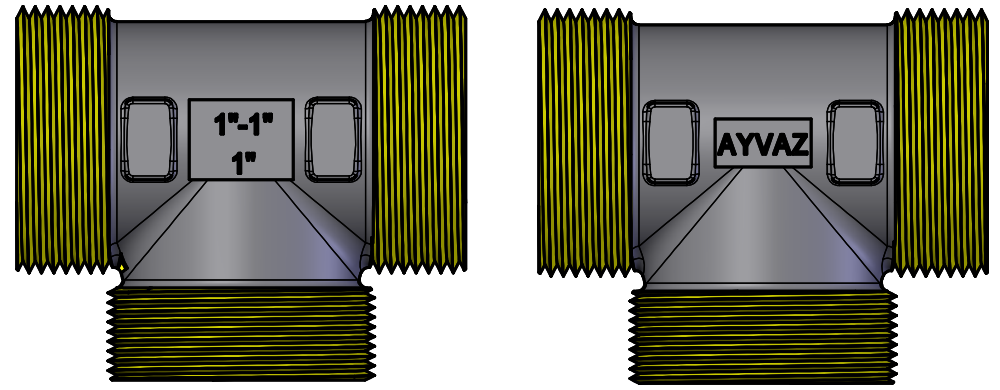
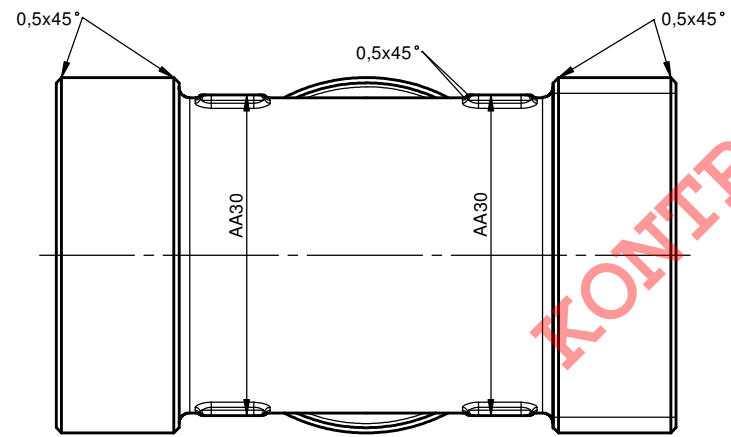


A-A (2 : 1)



(arka tarafına yazılacak)



KONTROLSUZ KOPYADIR.

2	Ölçü değişikliği yapıldı.	03.05.2018	İ.Coşar	
REV.NO	AÇIKLAMA / Descriptions	TARİH / Date	ONAY / Approved	İMZA / Signature

REVİZYON / Revisions

İsim / Name	Tarih / Date	İmza / Signature	Ölçek Scale	AYVAZ		
Çizen / Drawer	A.SEZGİN	28.12.2015		Toleransı ve standartı verilmiş uzunluk ve açı ölçüleri için toleranslar. Standard and Tolerances For Linear and angular dimensions without individual tolerance indications.		
Kontrol / Control	E.ÖZKAN					EN 22768-1
Onay / Approval	İ.COŞAR					ISO 2768-c
Parça Adı / Part Name	T DİRSEK 1"x1"x1"			Toleransı ve standartı verilmiş şekil ve konumlar için geometrik toleranslar. Standard and Geometrical tolerances for features without individual tolerance indications.		
Urün Tipi / Product Type						EN 22768-2
Müşteri Kodu / Customer Code						ISO 2768-K
Firma Resim No / Firm Drawing No		Malzeme / Material	Miktar / Qty.	Ağırlık / Weight	Item No	
		Ms 58 (Ni Kaplı)			601.230.301.900	
					CAD No	
					H13TEE004	
					Rev.No	
					2	