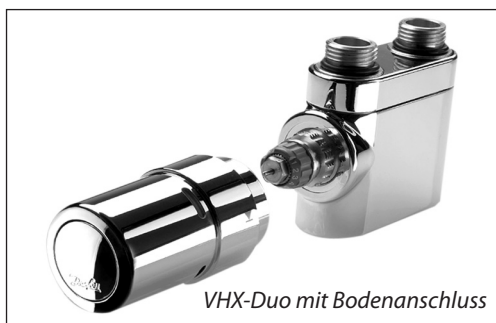


# X-tra Collection™ -Premium Line- Anschlussarmaturen-Sets VHX für Design- und Handtuchwärmekörper

Anwendung



VHX-Duo mit Bodenanschluss



VHX-Mono mit Wandanschluss

Das VHX-Armaturensset aus der X-tra Collection wurde speziell für optisch anspruchsvolle Design- und Handtuchwärmekörper mit 1/2"-Anschluss entwickelt.

Die VHX-Serie wird in zwei Varianten angeboten: VHX-Duo eignet sich für Heizkörper mit 50 mm Anschlussabstand, die VHX-Mono Ausführung ist ein Lansenventil für Zweirohrsysteme. Zum VHX-Set gehört ein RAX-Fühler zur Raumtemperaturregelung. Alternativ kann VHX auch mit einem Rücklauftemperaturbegrenzer RTX zur Regelung der

Heizkörpertemperatur kombiniert werden. Das Regelventil der VHX sitzt im Rücklauf.

Merkmale der VHX:

- Frei wählbare Position des Fühlerelements, rechts oder links an der Armatur
- Versionen für Wand- oder Bodenanschluss
- Absperrbar
- Zwei verschiedene Farbvarianten, passend zu modernen Bad-Heizkörpern
- Mit E-Heizstab erweiterbar

Bestellung

Beschreibung	Farbe	Bestell-Nr. Durchgang	Bestell-Nr. Eck
VHX-Duo im Set mit einem RAX Fühlerelement zur Regelung der Raumtemperatur	Chrom	013G4276	013G4279
	RAL 9016	013G4278	013G4281
VHX-Mono (Lansenventil) im Set mit einem RAX Fühlerelement zur Regelung der Raumtemperatur	Chrom	013G4282	013G4285
	RAL 9016	013G4284	013G4287

Zubehör

Beschreibung	Farbe	Bestell-Nr.
Rücklauftemperturbegrenzer RTX, mit VHX zur Regelung der Heizkörpertemperatur kombinierbar	Chrom	013G6190
	RAL 9016	013G6090

Sonstiges Zubehör:	Bestell-Nr.
Heizstab – 40 cm – 150 W – 1,2 m Kabel mit Schukostecker <sup>1)2)3)</sup>	013G4167
Heizstab – 47 cm – 300 W – 1,2 m w/ Kabel mit Schukostecker <sup>1)2)3)</sup>	013G4168
Heizstab – 70 cm – 600 W – 1,2 m w/ Kabel mit Schukostecker <sup>1)2)3)</sup>	013G4169
Verschraubung für Heizstab <sup>3)</sup>	013G4166
O-Ring-Set, bestehend aus drei O-Ringen für VHS-Mono (Eck) und zwei O-Ringen für VHK-Duo (Eck)	013G4179
O-Ring-Set für VHX-Duo in Ausführung Durchgang, bestehend aus vier O-Ringen	013G4180
O-Ring-Set für VHK Mono in Ausführung Durchgang, bestehend aus vier O-Ringen	013G4181

<sup>1)</sup> Elektronische Heizstäbe entsprechend der UNEL 47168/68-CEE (7) xvll.

<sup>2)</sup> Die Leistung des E-Heizstabs darf max. die halbe Nennwärmeleistung des Heizkörpers betragen.

<sup>3)</sup> Nur bei VHX-Duo in Eckausführung einsetzbar.

Technische Daten

Typ	Anschluss <sup>3)</sup>		k <sub>v</sub> -Werte [m <sup>3</sup> /h] mit RAX Fühler bei Einstellung <sup>1)</sup>								
	Heizkörper	Anlage	1	2	3	4	5	6	7	N	N(k <sub>vs</sub> )
VHX- Duo	G ½ A	G ½	0,12	0,15	0,20	0,25	0,30	0,36	0,42	0,49	0,56
VHX- Mono			0,12	0,15	0,20	0,25	0,30	0,34	0,38	0,40	0,45

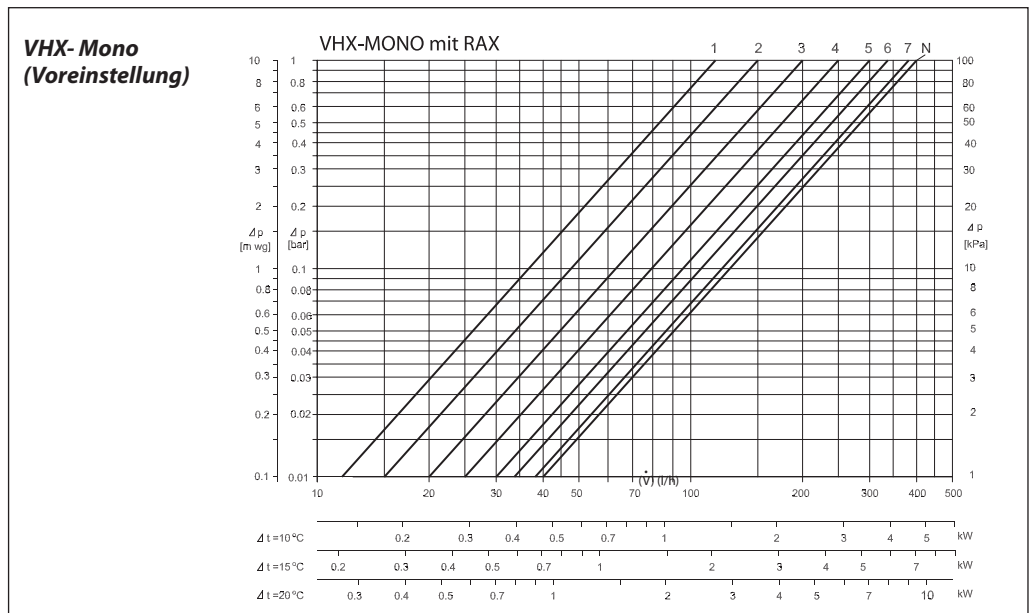
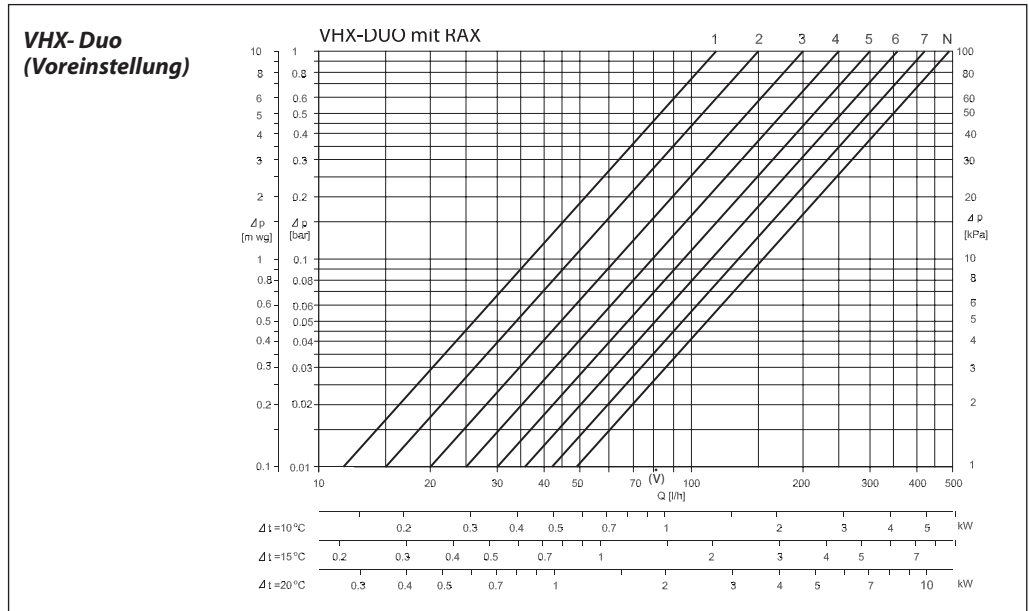
Maximaler Betriebsdruck: 10 bar, maximaler Differenzdruck<sup>2)</sup>: 0,6 bar, Prüfdruck: 16 bar, maximale Medientemperatur: 120°C

<sup>1)</sup> Die k<sub>v</sub>-Werte geben den Volumenstrom (V) in m<sup>3</sup>/h bei einem Druckabfall (Δp) durch das Ventil von 1 bar an.  $k_v = V : \sqrt{\Delta p}$ . Bei Einstellung N sind die k<sub>v</sub>-Werte gemäß EN 215-1 bei Xp = 2 K angegeben. Bei kleineren Voreinstellungen vermindert sich Xp für die angegebenen k<sub>v</sub>-Werte bis auf 0,5 K bei dem Voreinstellungs wert 1. Der k<sub>vs</sub>-Wert gibt den Volumenstrom V bei vollem Hub d.h. bei voll geöffnetem Ventil an.

<sup>2)</sup> Der maximale Differenzdruck gibt die Einsatzgrenzen für eine optimale Regelung an. Um einen geräuschlosen Betrieb zu gewährleisten wird die Auswahl einer Pumpe empfohlen, die nur den zur Umwälzung der notwendigen Wassermenge benötigten Druck zur Verfügung stellt. Erfahrungsgemäß genügt in den meisten Anlagen ein Differenzdruck über den Ventilen von 0,05-0,2 bar. Der Differenzdruck kann durch Anwendung eines Danfoss Differenzdruckreglers reduziert werden.

<sup>3)</sup> Anschlussmaße in Anlehnung an DIN V 3838


Kapazitäten



Temperatureinstellung

<b>RAX Fühlerelement</b> 0 = Nullabspernung (kein Frostschutz) * = Frostschutzsicherung	xp = 0K	8	12	16	20	24	28	°C
		0	*	I	II	III	IIII	>I
	xp = 2K	10	14	18	22	26	30	°C

Voreinstellung









Bei voreinstellbaren Danfoss Ventilgehäusen lassen sich die dimensionierten Einstellwerte ohne Werkzeug exakt einstellen:

Die Voreinstellung kann in Stufen von 0,5 zwischen 1 und 7 gewählt werden:

- Bauschutzkappe bzw. Fühlerelement abnehmen
- Einstellring gegen den Uhrzeigersinn drehen, bis berechneter Voreinstellwert mit der Einstellung übereinstimmt.

Bei Einstellung N ist die Voreinstellung aufgehoben (Spülmöglichkeit).

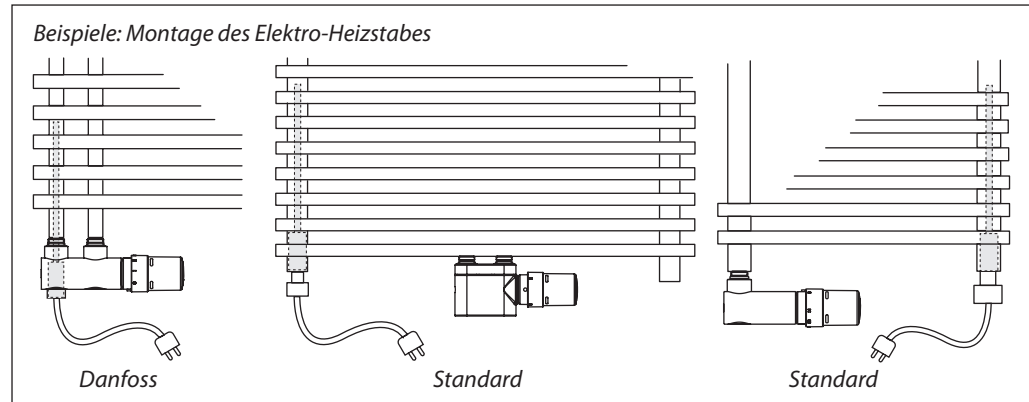
Montage

<p><b>VHX- Duo Bodenanschluss</b></p> <p>Fühlerelement wahlweise rechts oder links montierbar. Rücklaufanschluss immer auf der Fühlerseite.</p> 	<p><b>VHX- Mono Bodenanschluss</b></p> <p>Fühlerelement wahlweise rechts oder links montierbar. Rücklaufanschluss immer auf der Fühlerseite.</p> 
<p><b>VHX- Duo Wandanschluss</b></p> <p>Fühlerelement wahlweise rechts oder links montierbar. Rücklaufanschluss immer auf der Fühlerseite.</p> 	<p><b>VHX- Mono Wandanschluss</b></p> <p>Fühlerelement wahlweise rechts oder links montierbar. Rücklaufanschluss immer auf der Fühlerseite.</p> 
<p><b>RAX Fühler-element</b></p> <p>Zur Dirketmontage auf das Ventilgehäuse (passender 2 mm Inbus beiliegend)</p> 	<p><b>RTX Rücklauftemperaturbegrenzer</b></p> <p>Stopfbuchse auf dem Ventilgehäuse muss gegen die im Lieferumfang von RTX enthaltene Stopfbuchse ausgetauscht werden.</p> 

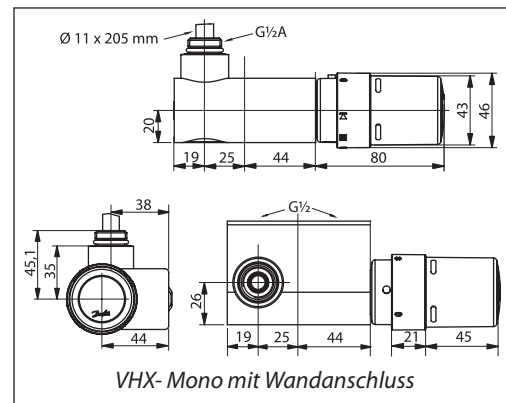
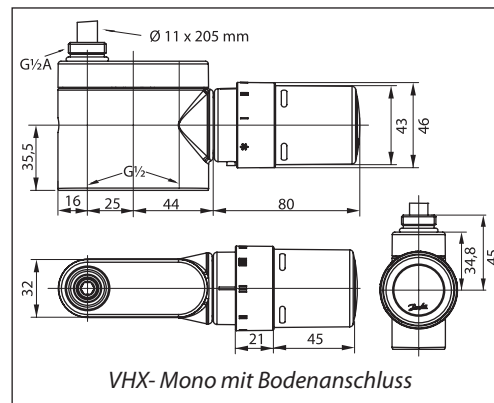
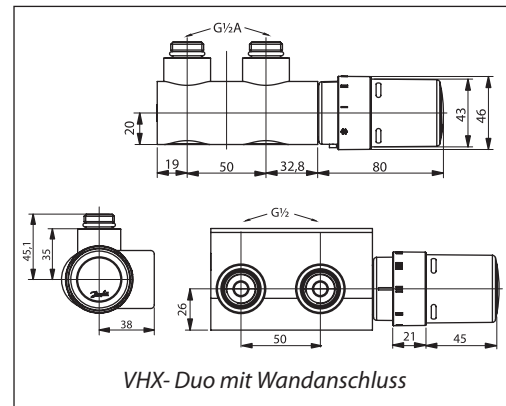
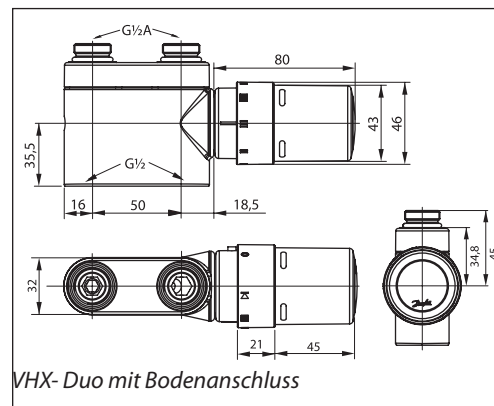
**Elektro-Heizstab**

Der Danfoss Elektro-Heizstab kann bei der VHX-DUO in Eckausführung durch die Armatur in den Heizkörper geschraubt werden. Mit dem Zubehör 013G4166 kann ein Standard-Heizstab (Fremdfabrikat) in die VHX-Duo integriert werden.

Bei den Varianten VHX-Duo/Durchgang und VHX-Mono kann ein Standard-Heizstab direkt in den Heizkörper montiert werden.



**Abmessungen**



## **Danfoss GmbH**

**Wärme**  
**Postfach 10 04 53, 63004 Offenbach**  
**Carl-Legien-Straße 8, 63073 Offenbach**  
**Telefon: (069) 4 78 68 - 500**  
**Telefax: (069) 4 78 68 - 599**  
**E-Mail: [waerme@danfoss.com](mailto:waerme@danfoss.com)**  
**[www.waerme.danfoss.com](http://www.waerme.danfoss.com)**

## **Außenbüros:**

Berlin  
Telefon: (030) 6 11 40 10  
Telefax: (030) 6 11 40 20  
  
Bochum  
Telefon: (0234) 5 40 90 38  
Telefax: (0234) 5 40 93 36  
  
Stuttgart  
Telefon: (0711) 3 51 84 99